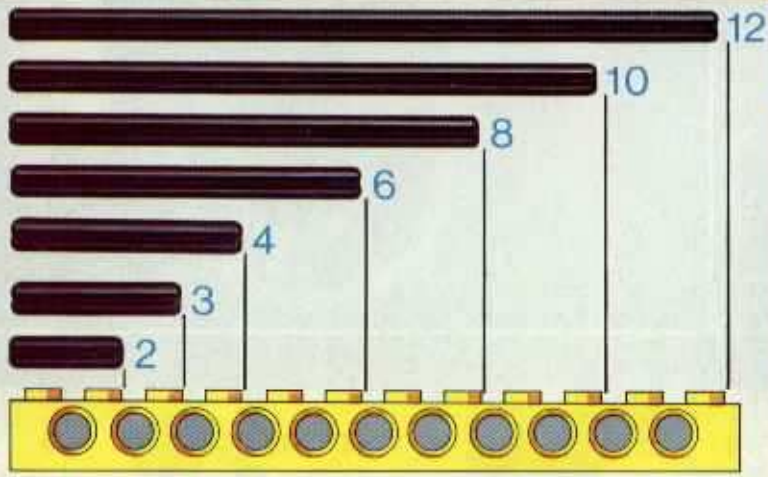
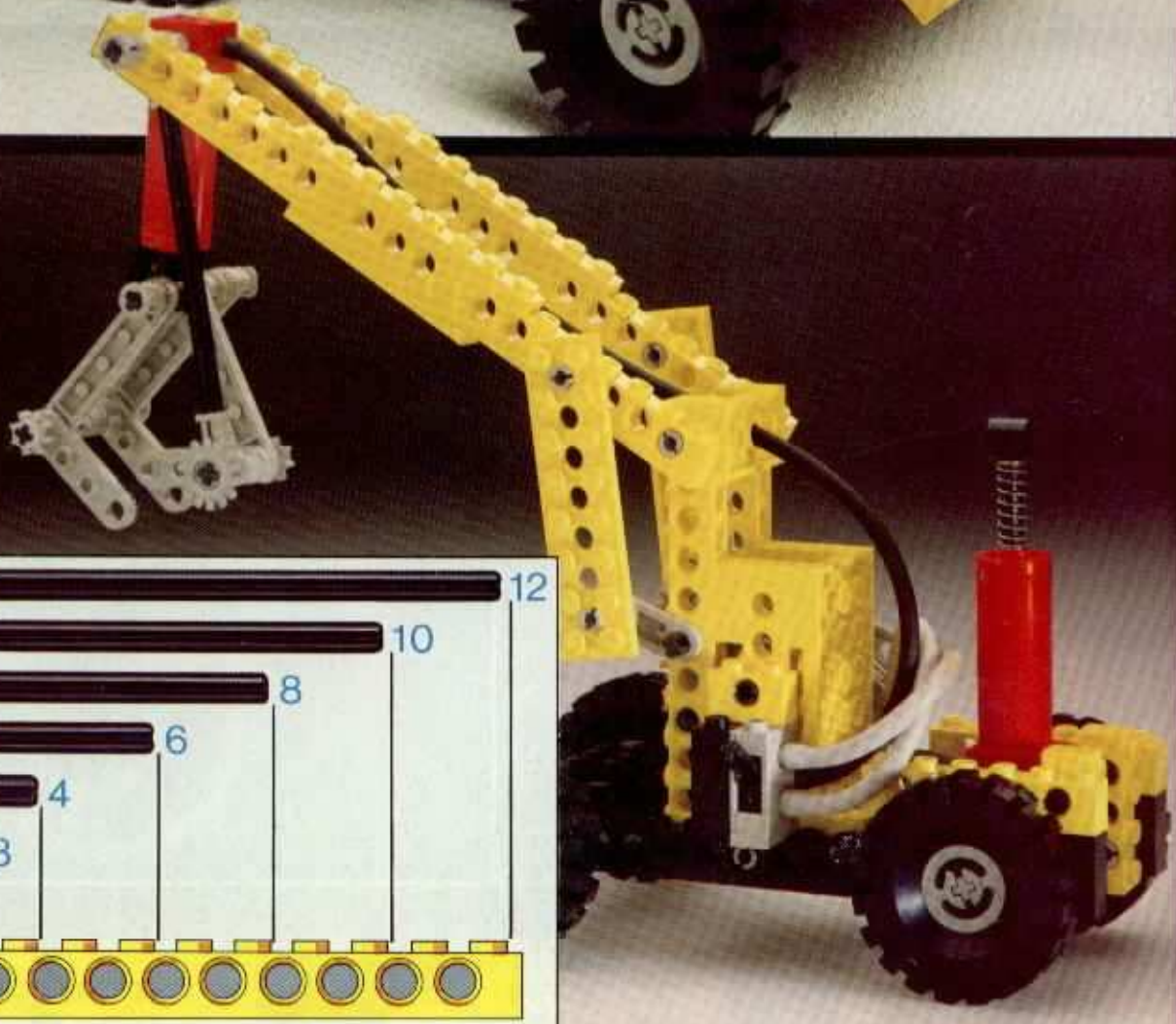


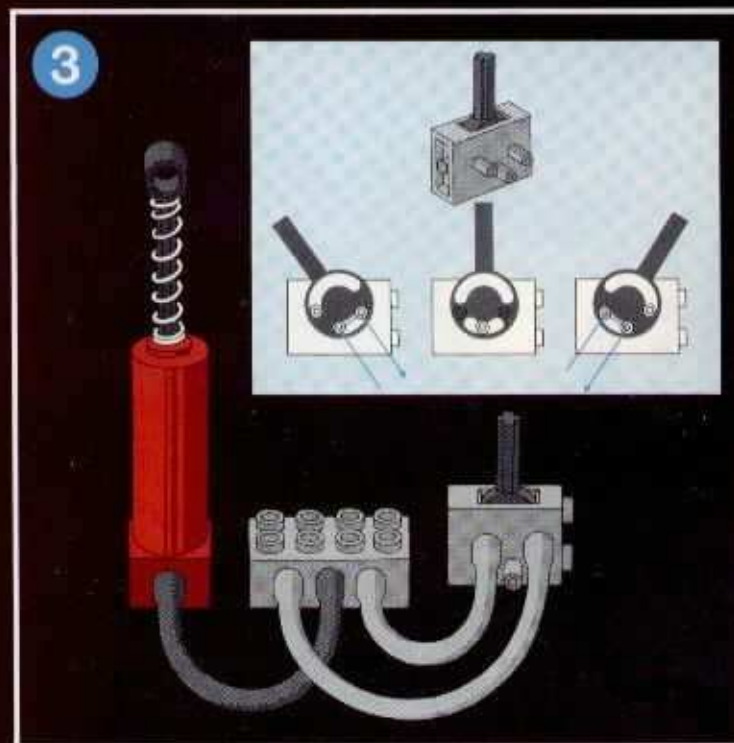
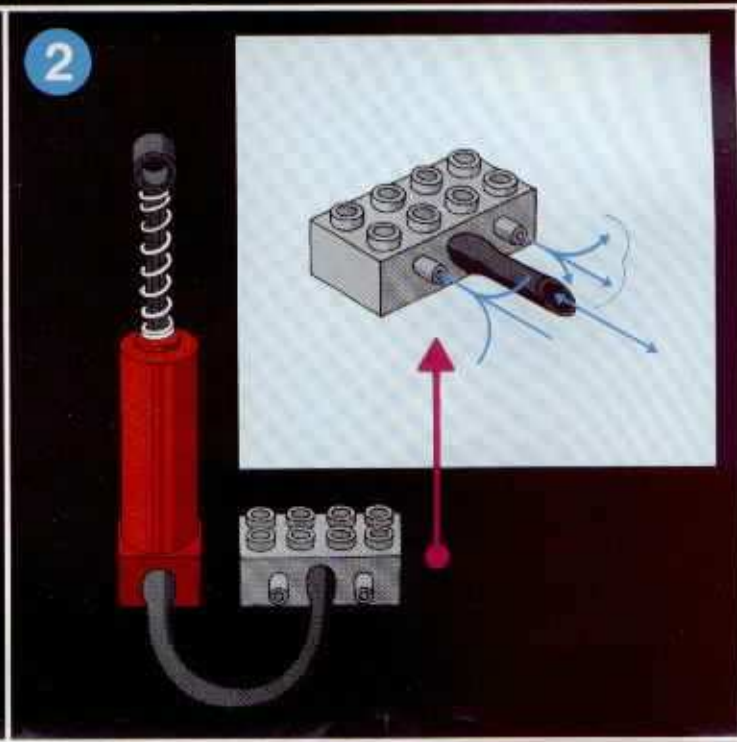
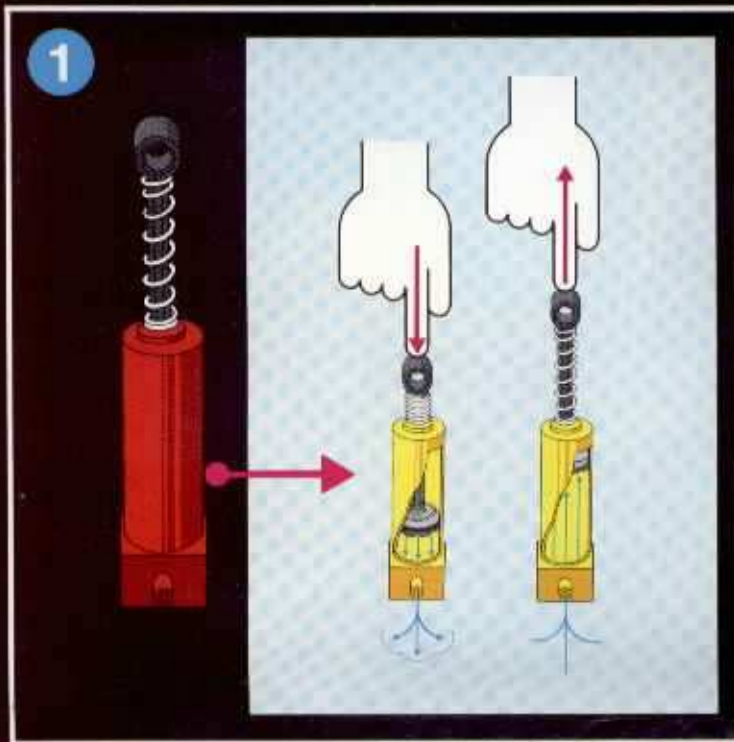
# 8040



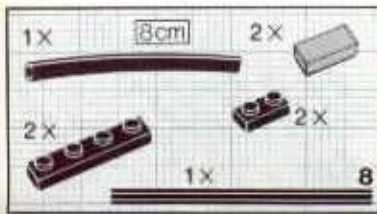
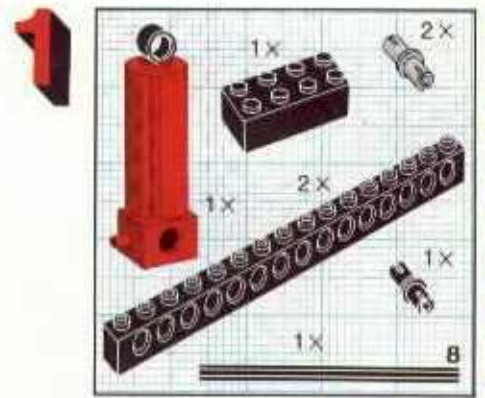
Pneu  
matic



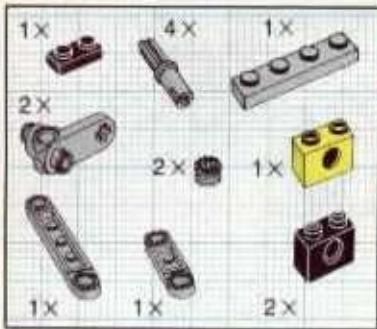
# Pneumatic



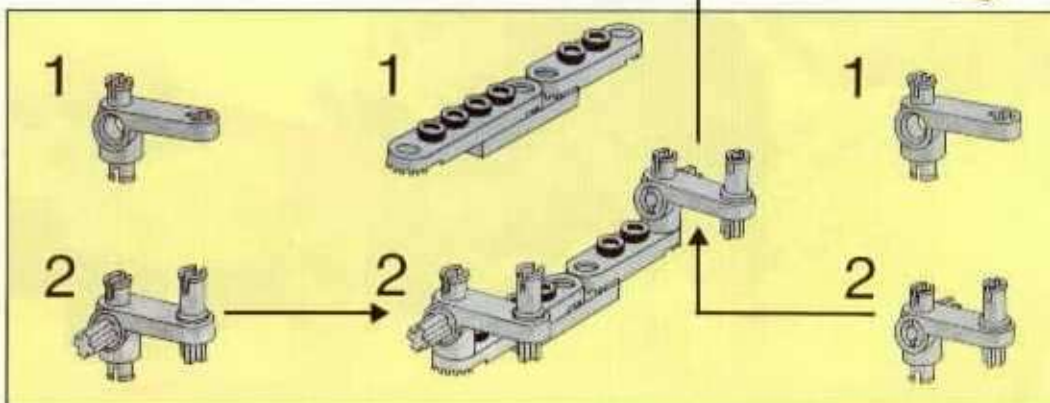
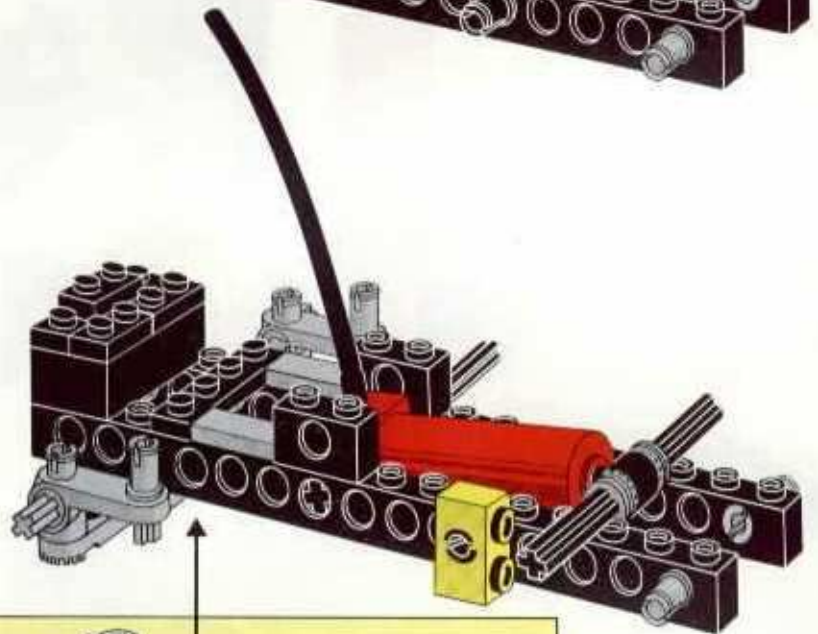
cm

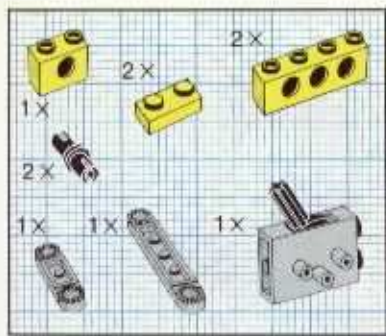


**2**

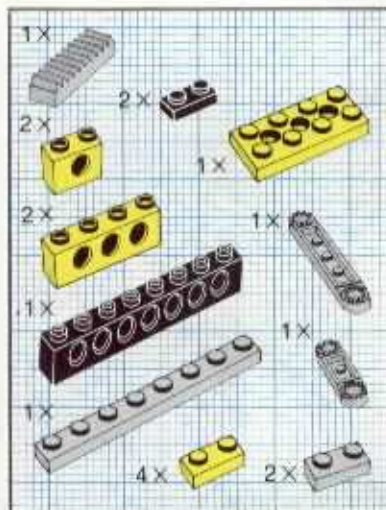
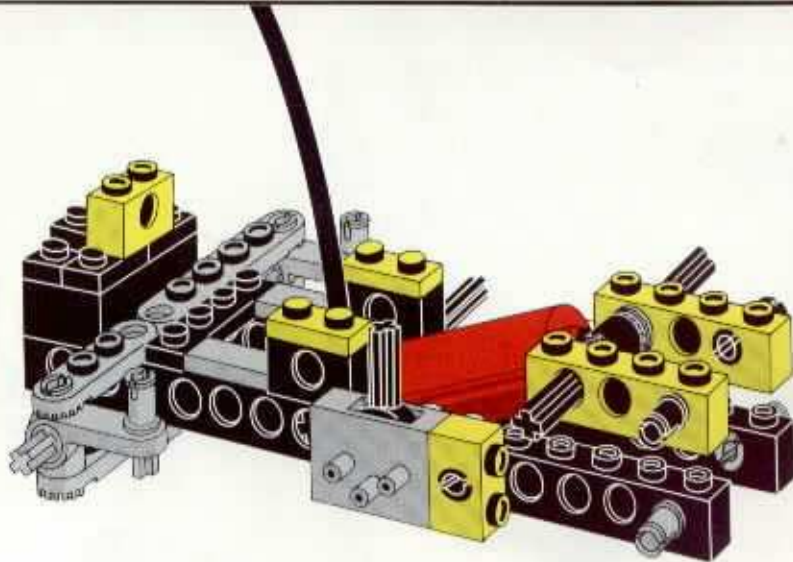


**3**

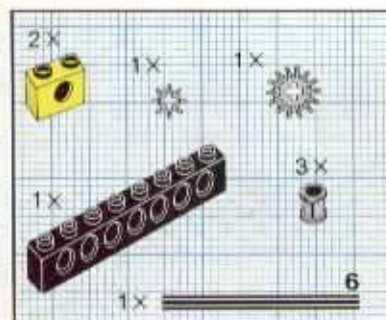
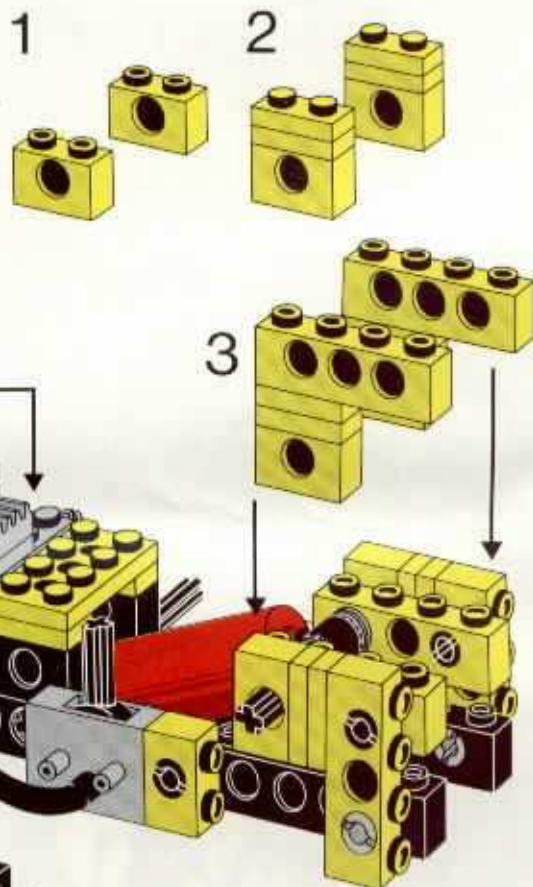
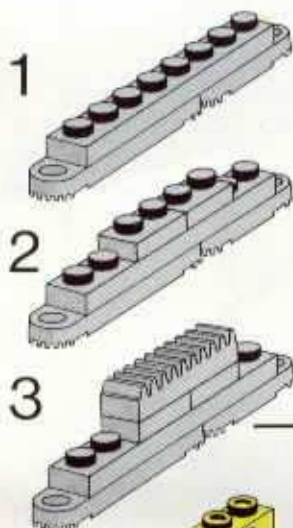




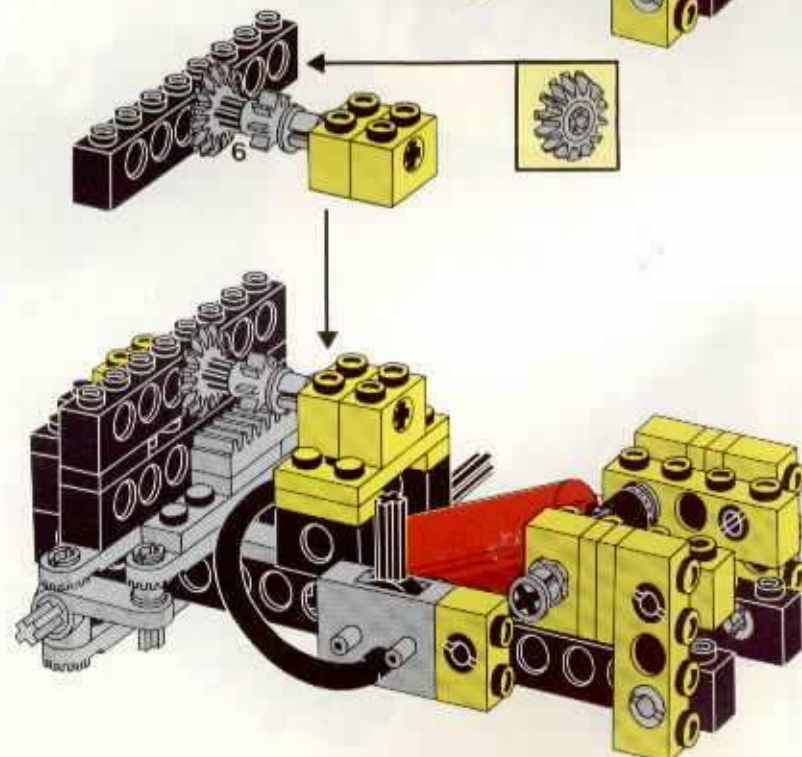
**4**

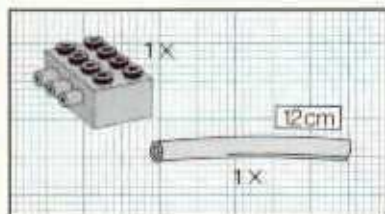


**5**

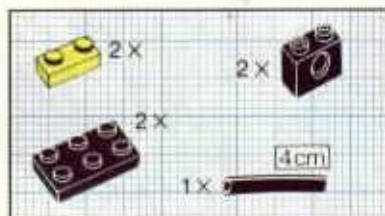
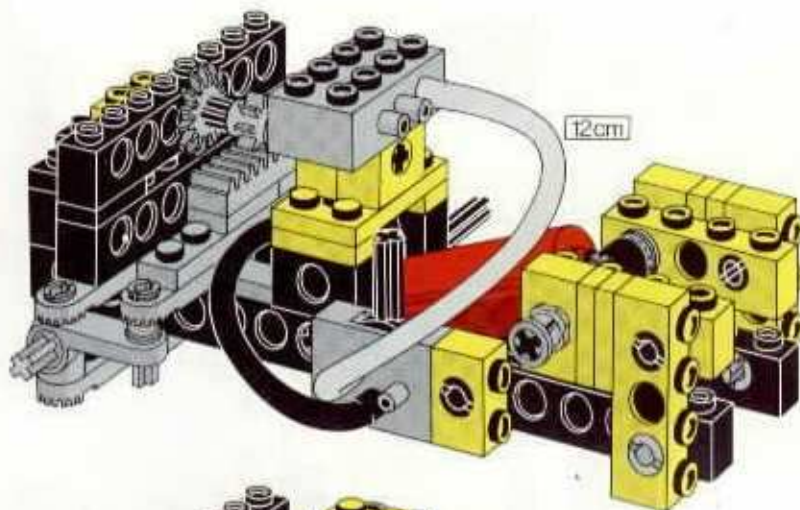


**6**

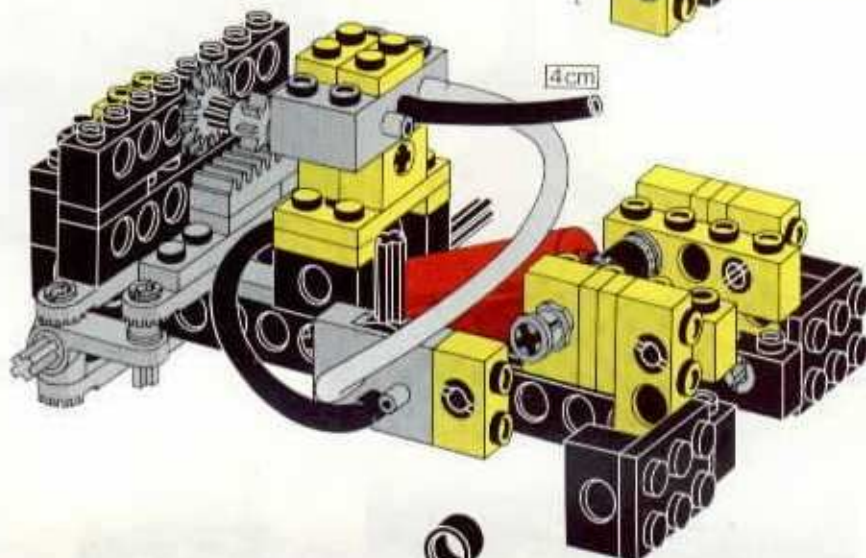




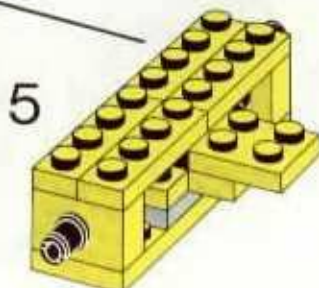
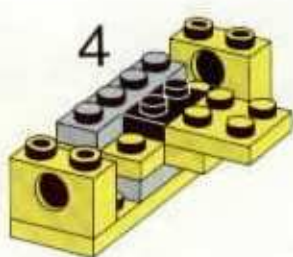
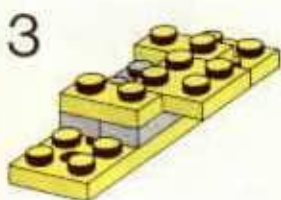
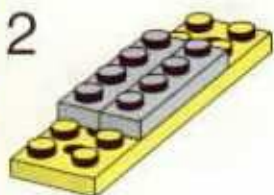
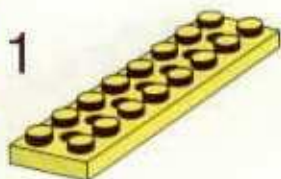
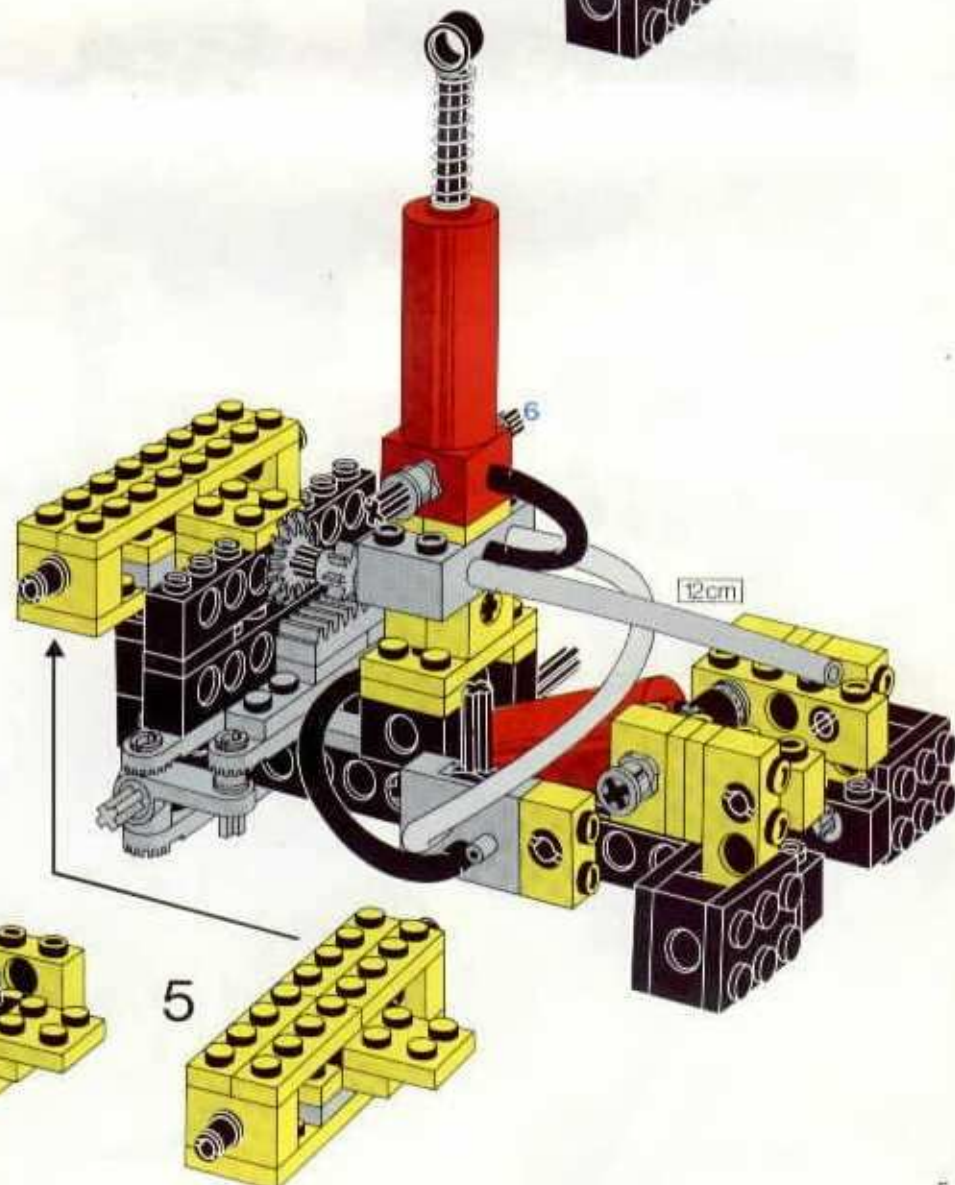
7

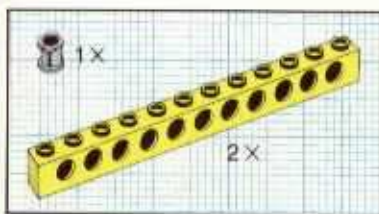


8

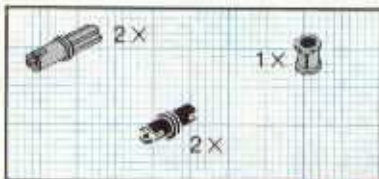


9

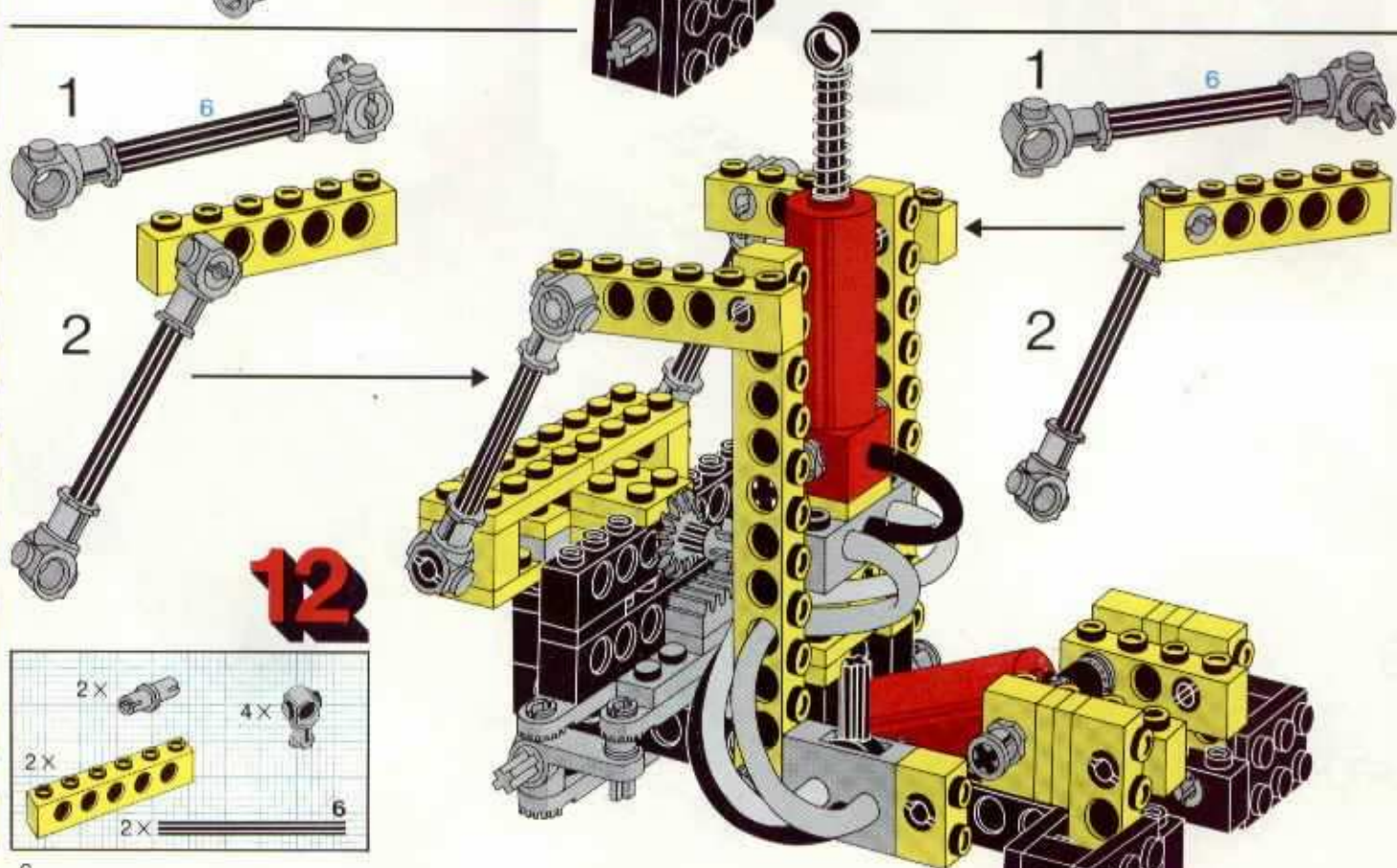
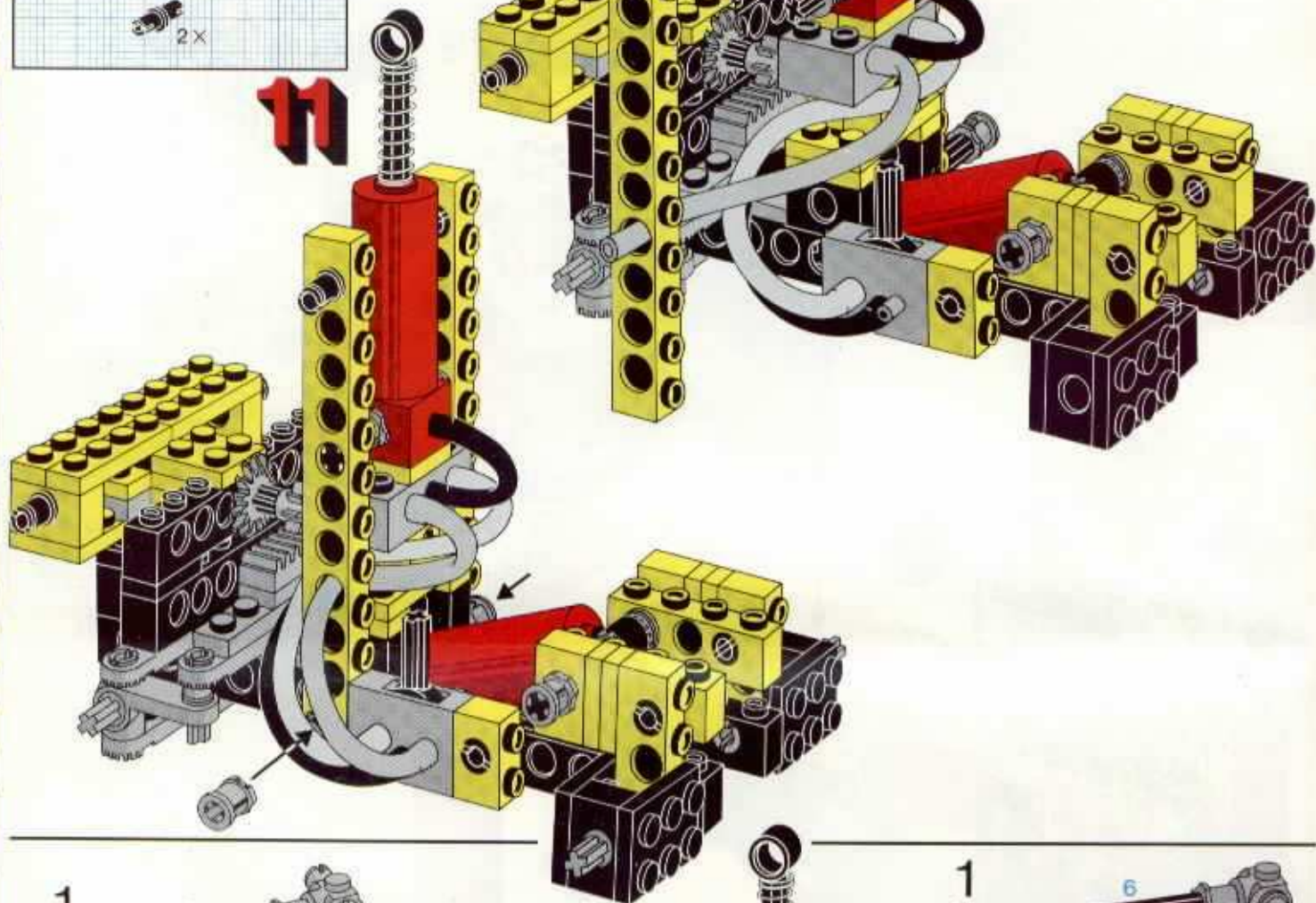




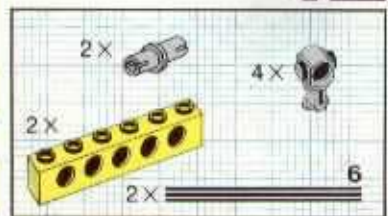
10

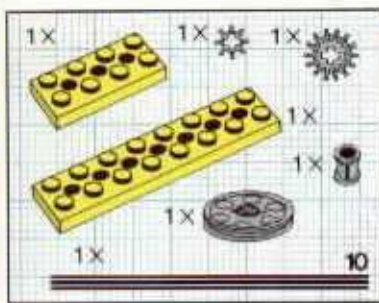


11

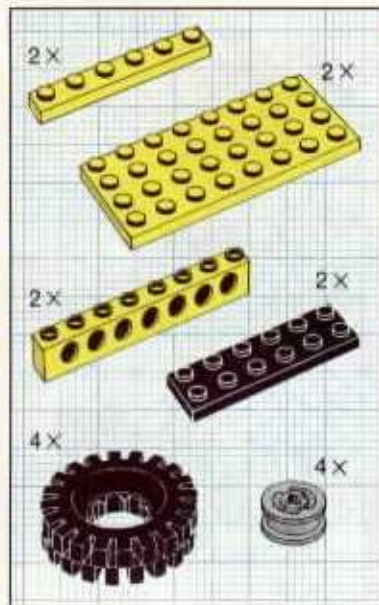
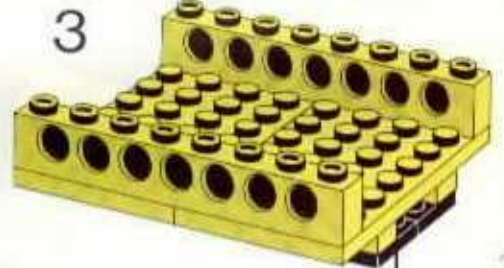
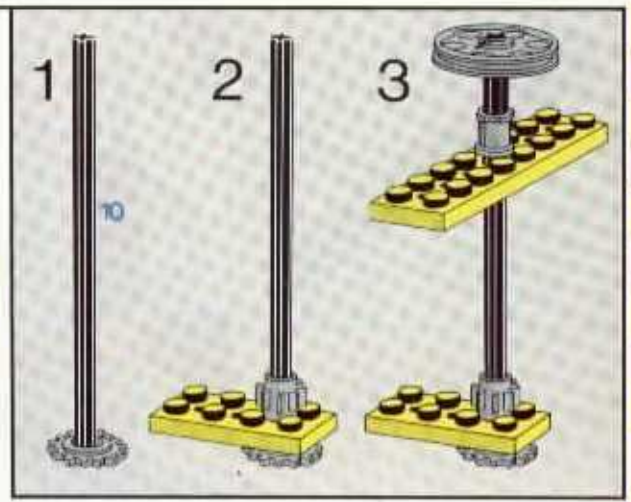
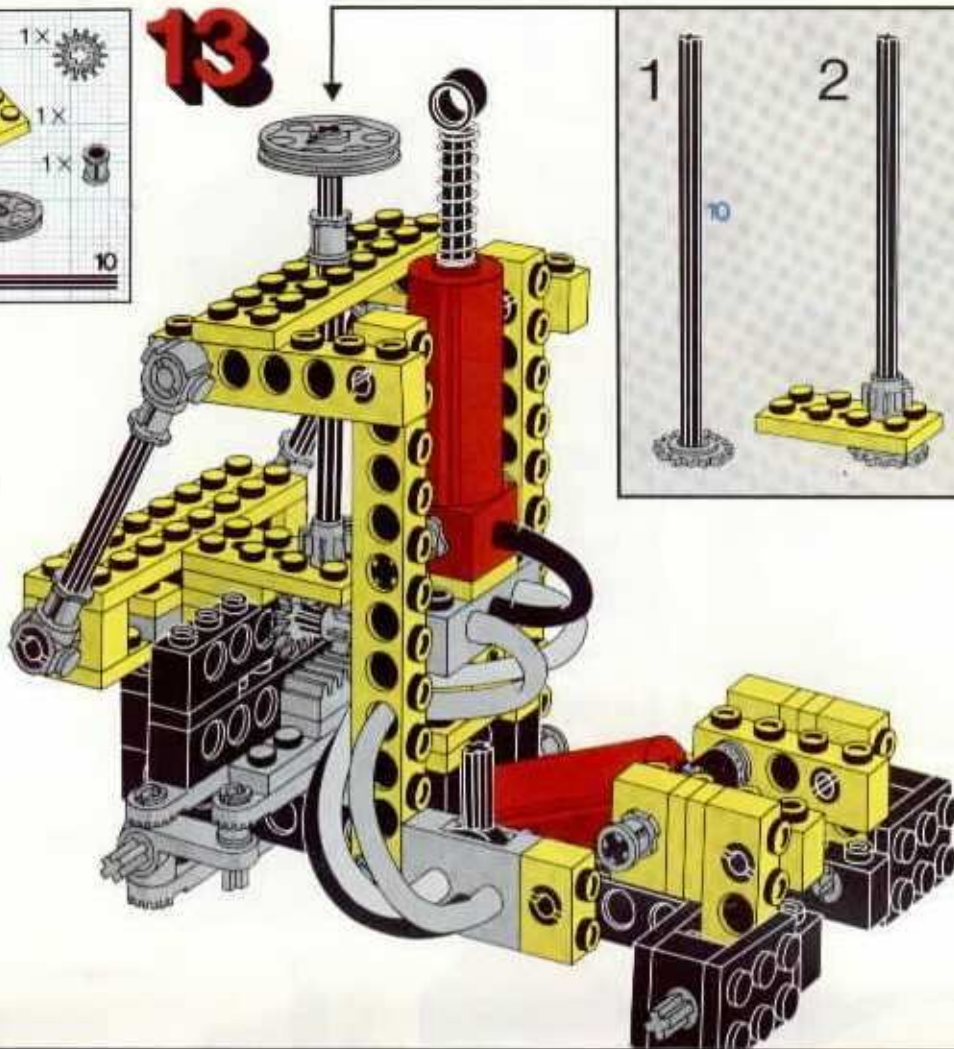


12

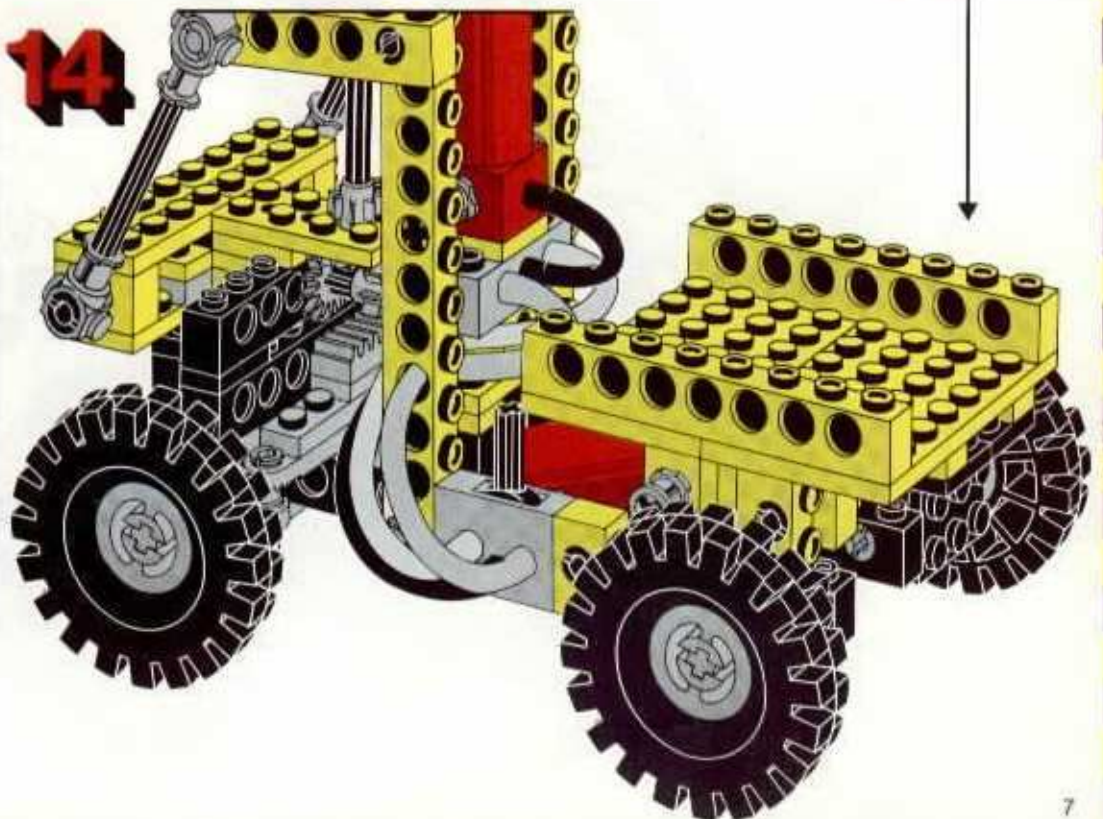


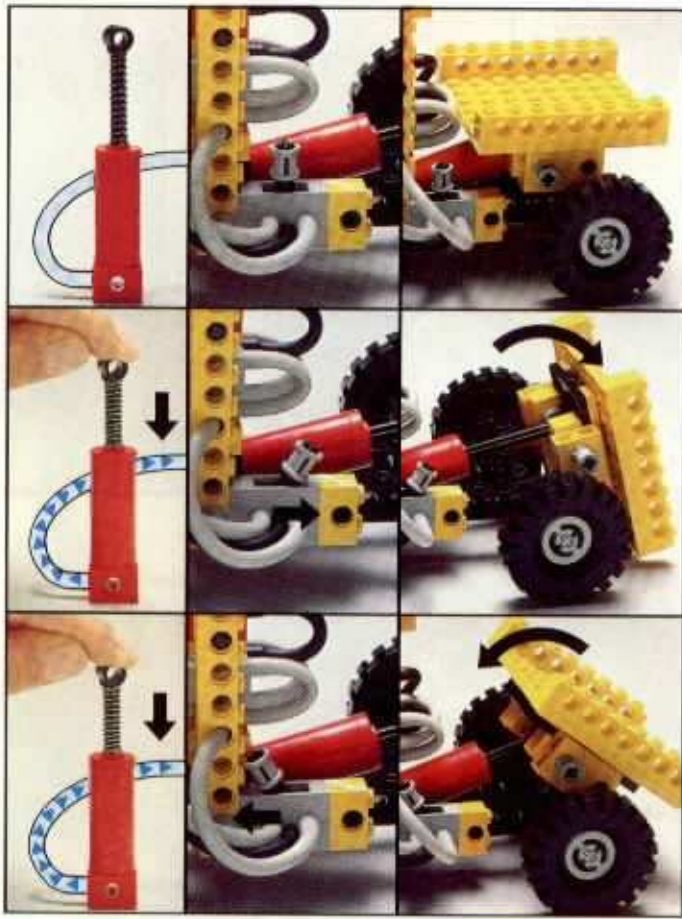


**13**

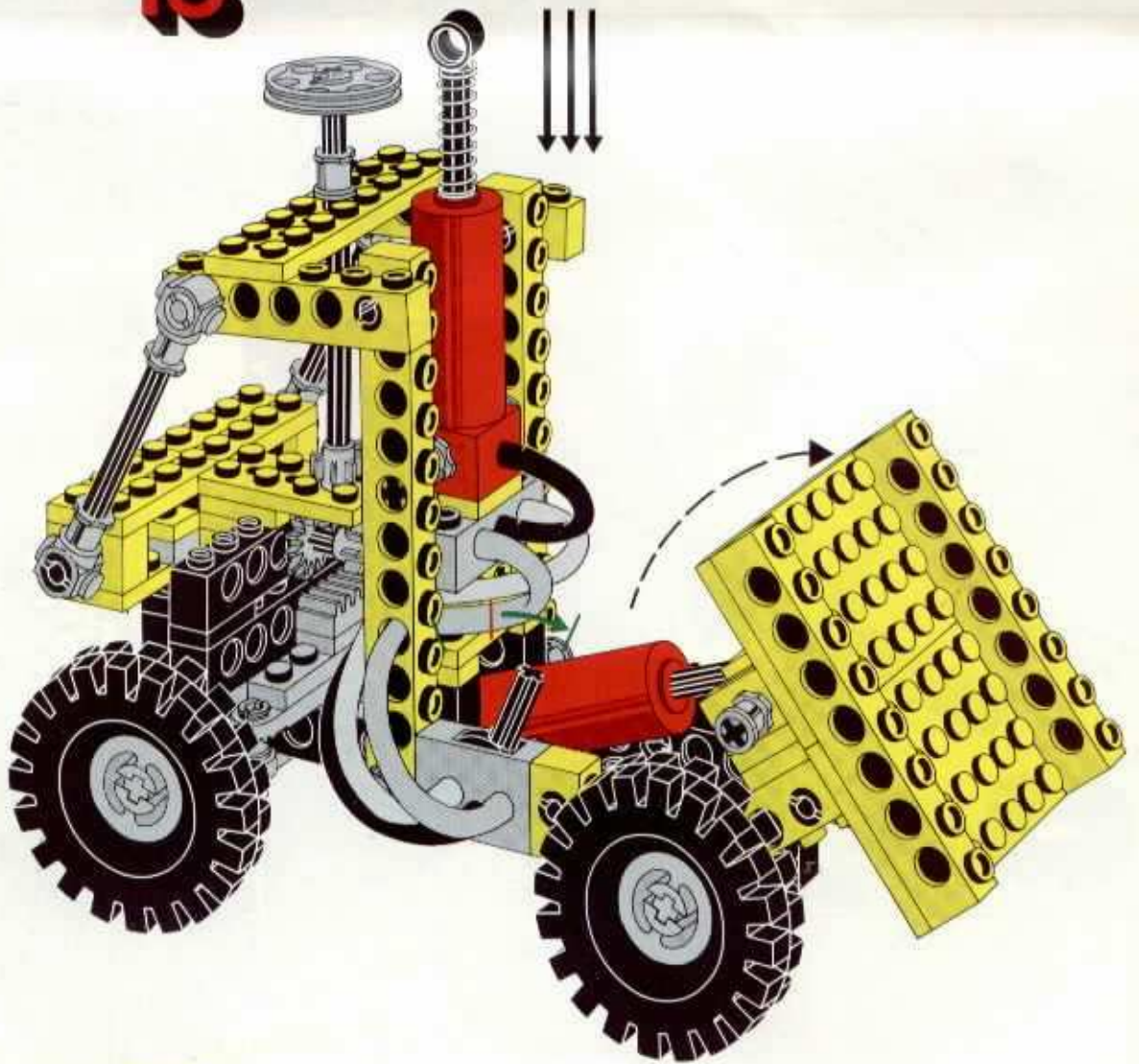


**14**

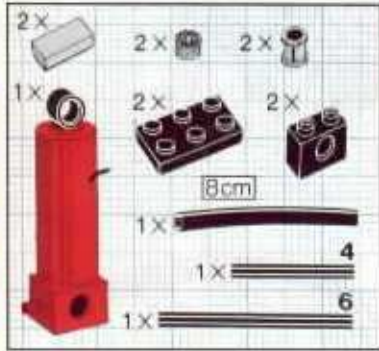
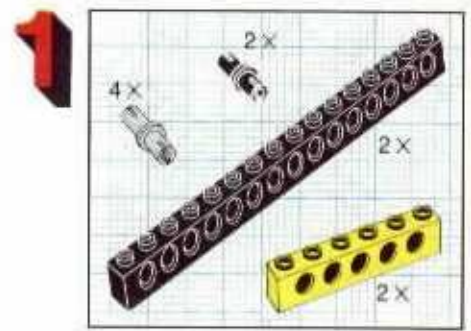




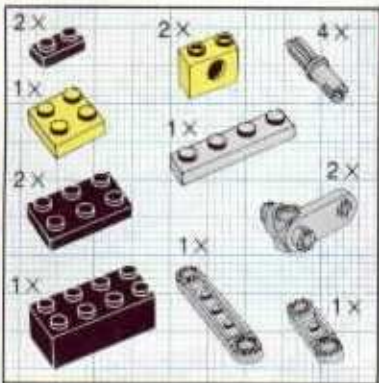
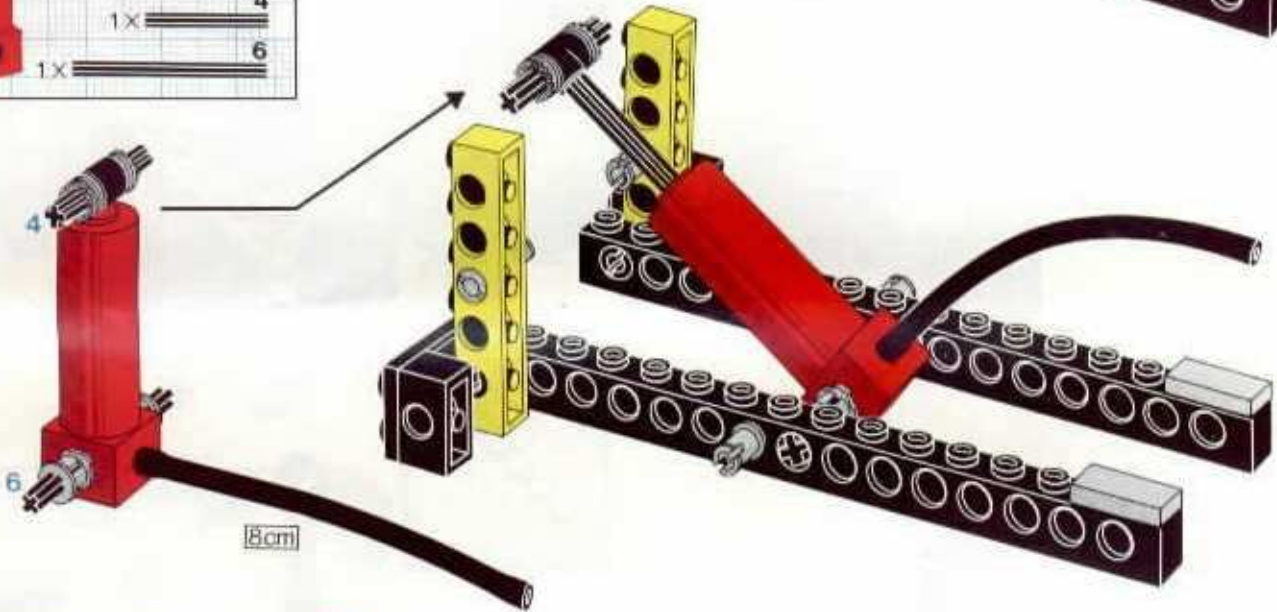
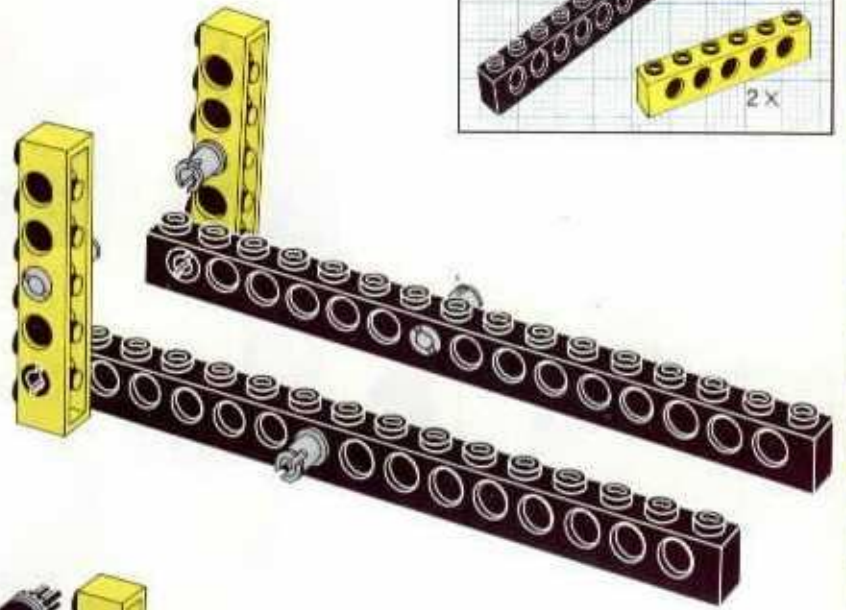
**15**



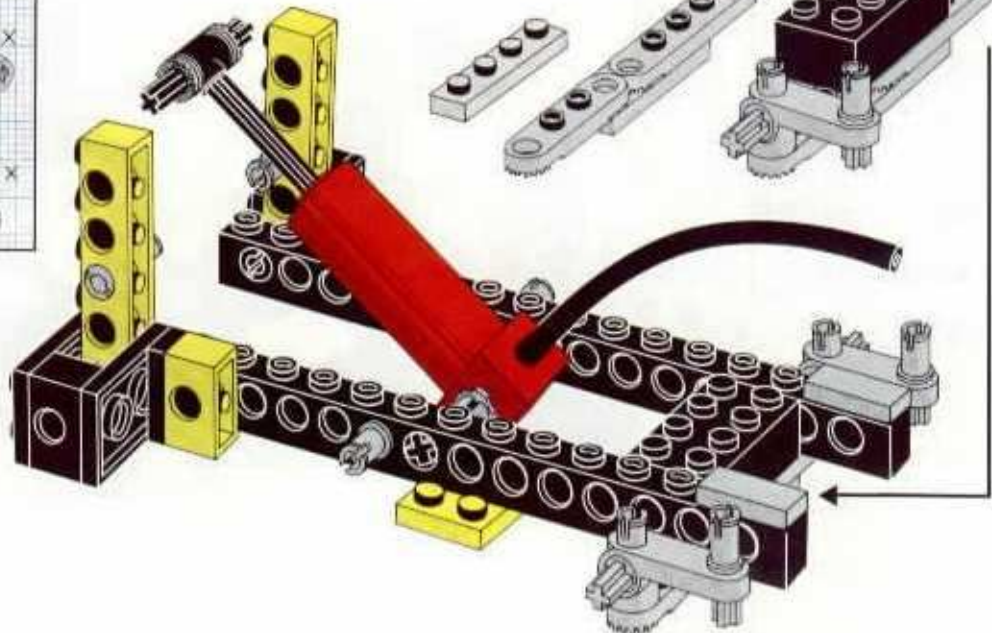
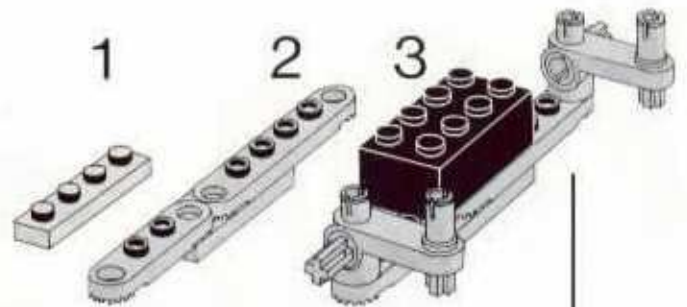


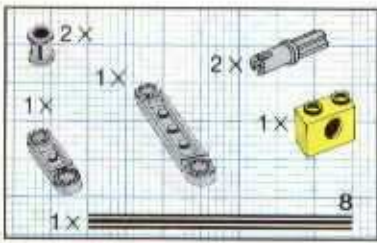


**2**

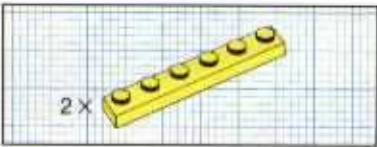
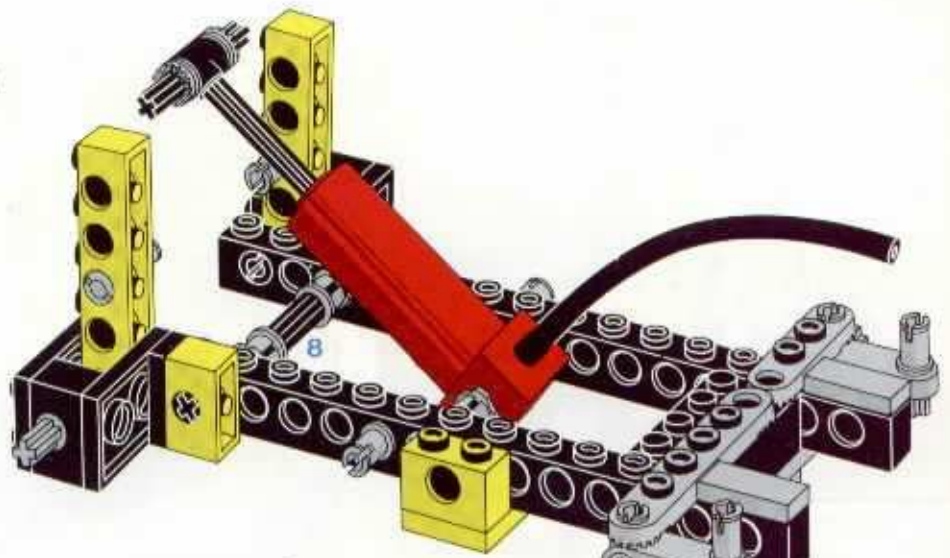


**3**

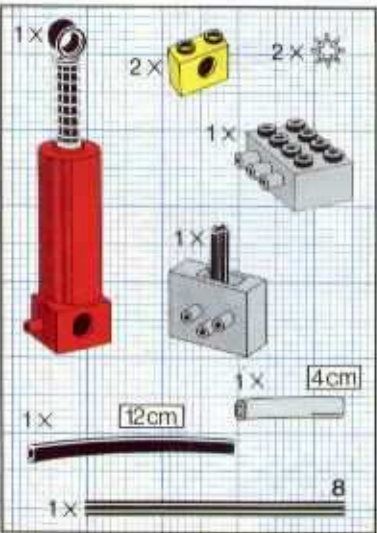
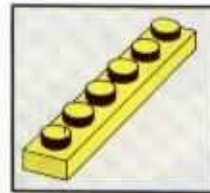
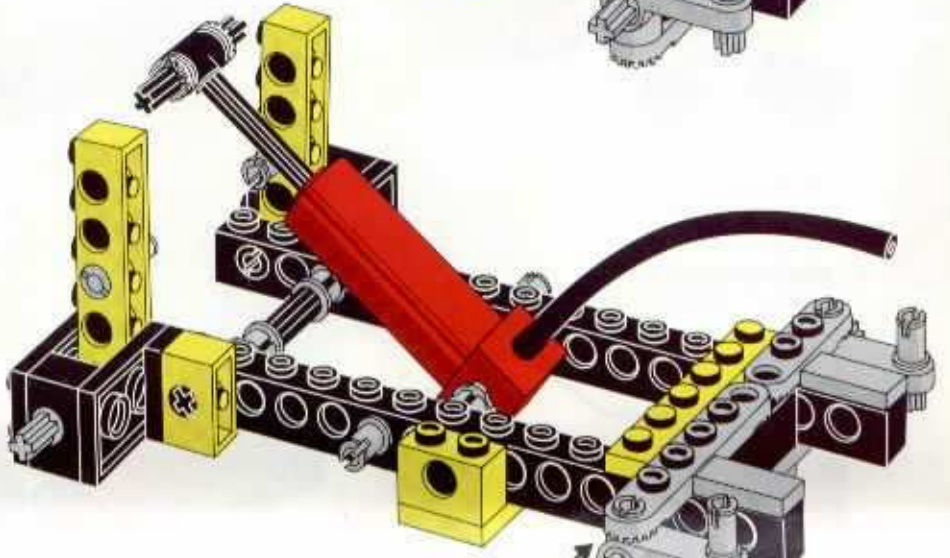




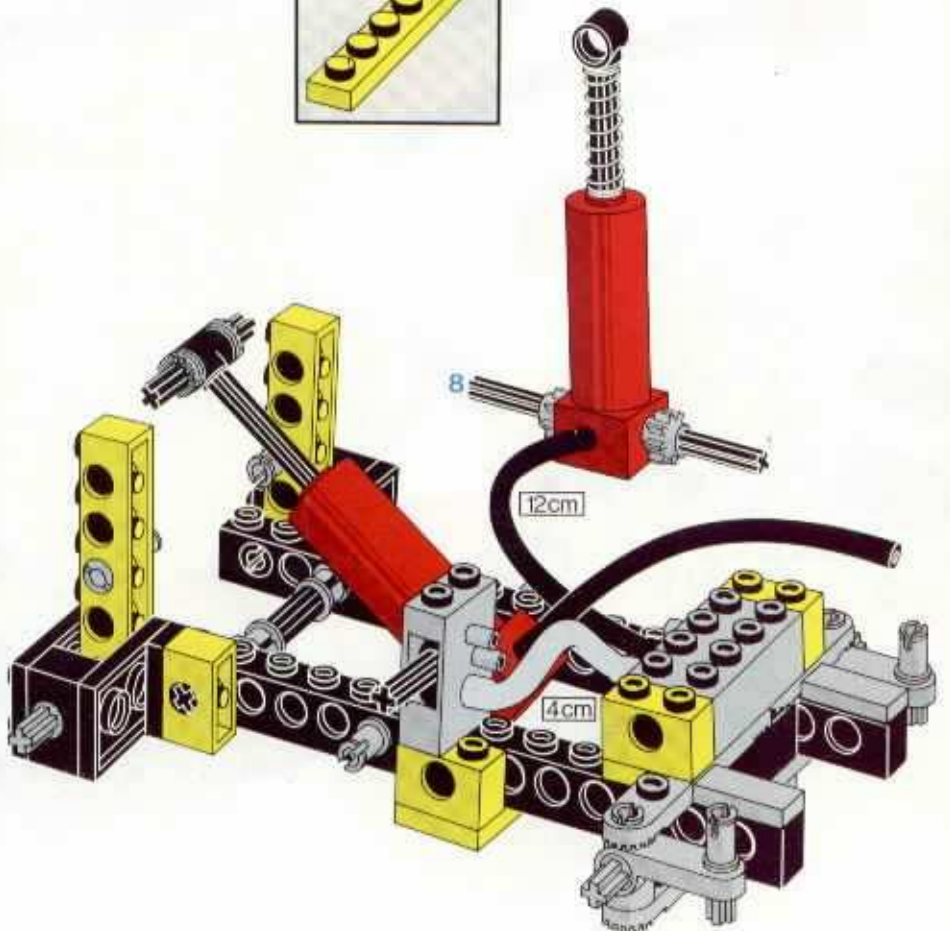
4

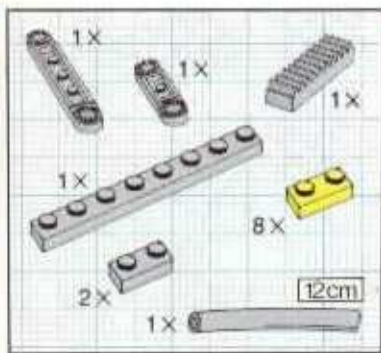


5

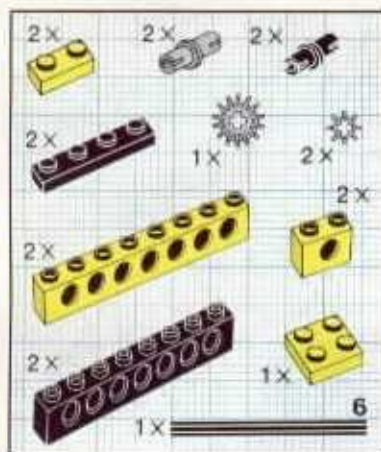
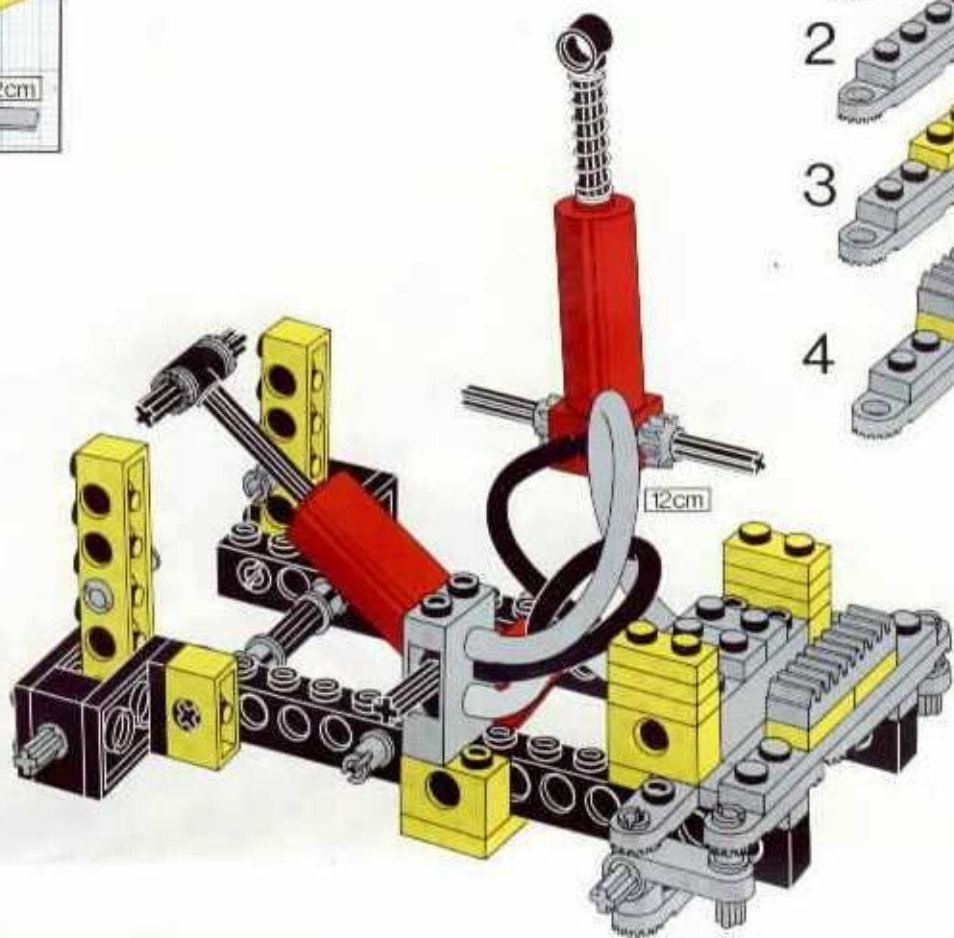
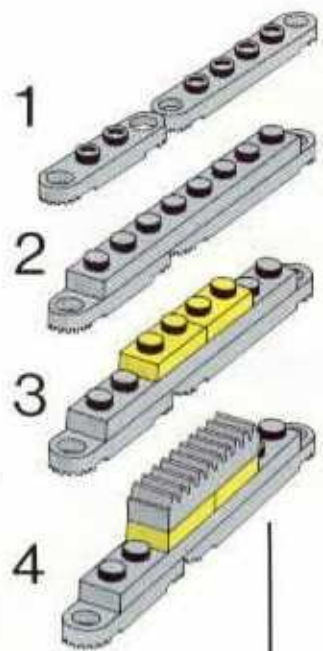


6

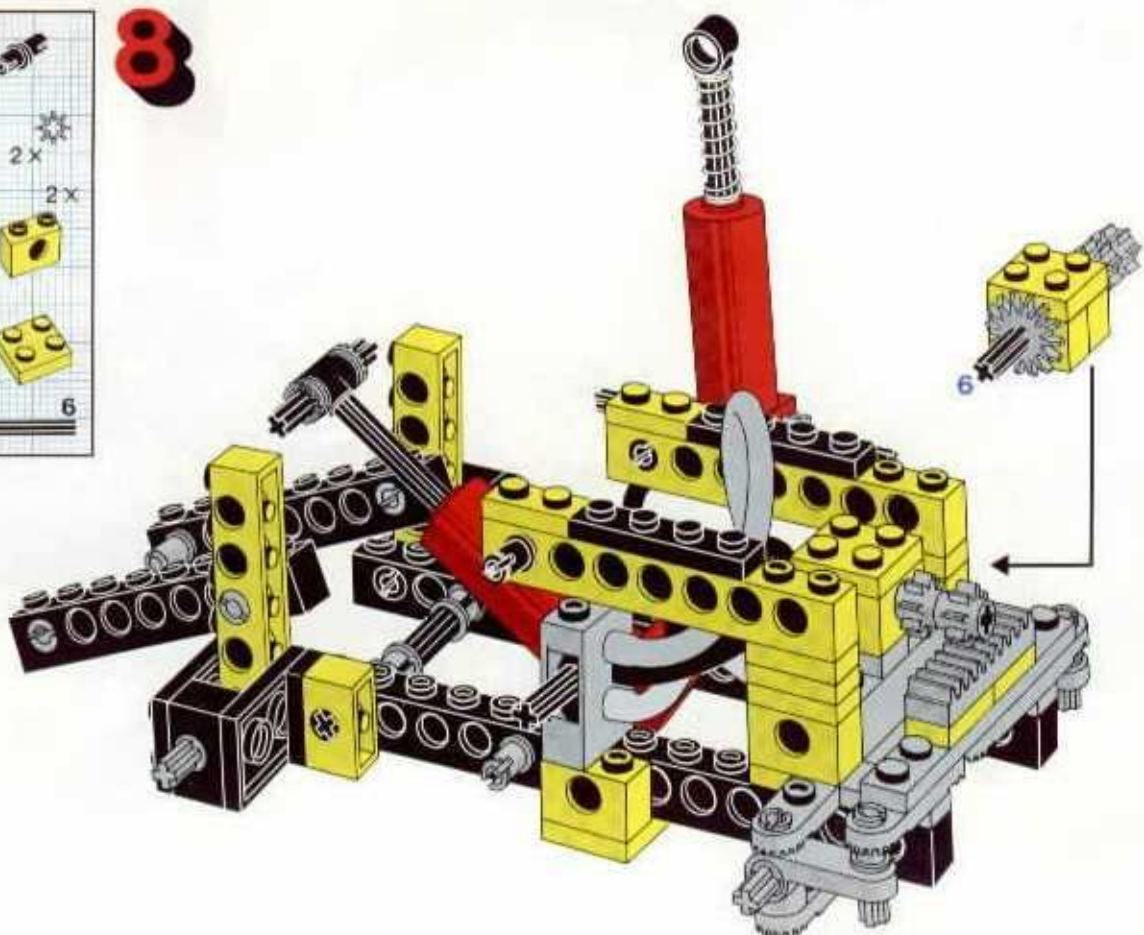


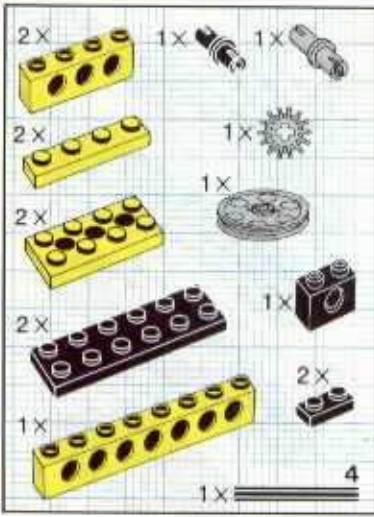


7

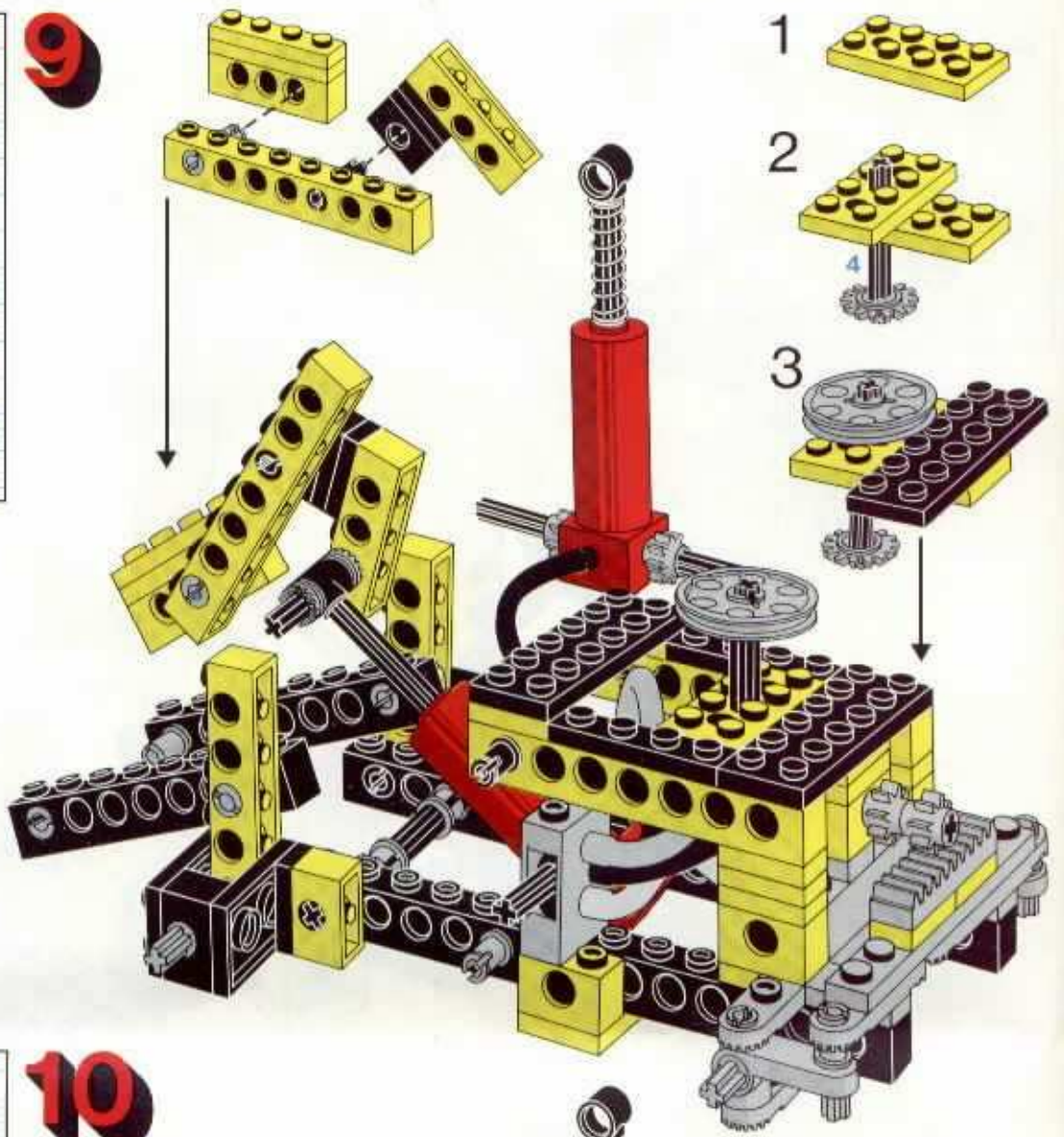


8





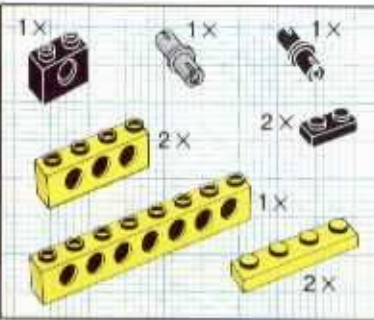
9



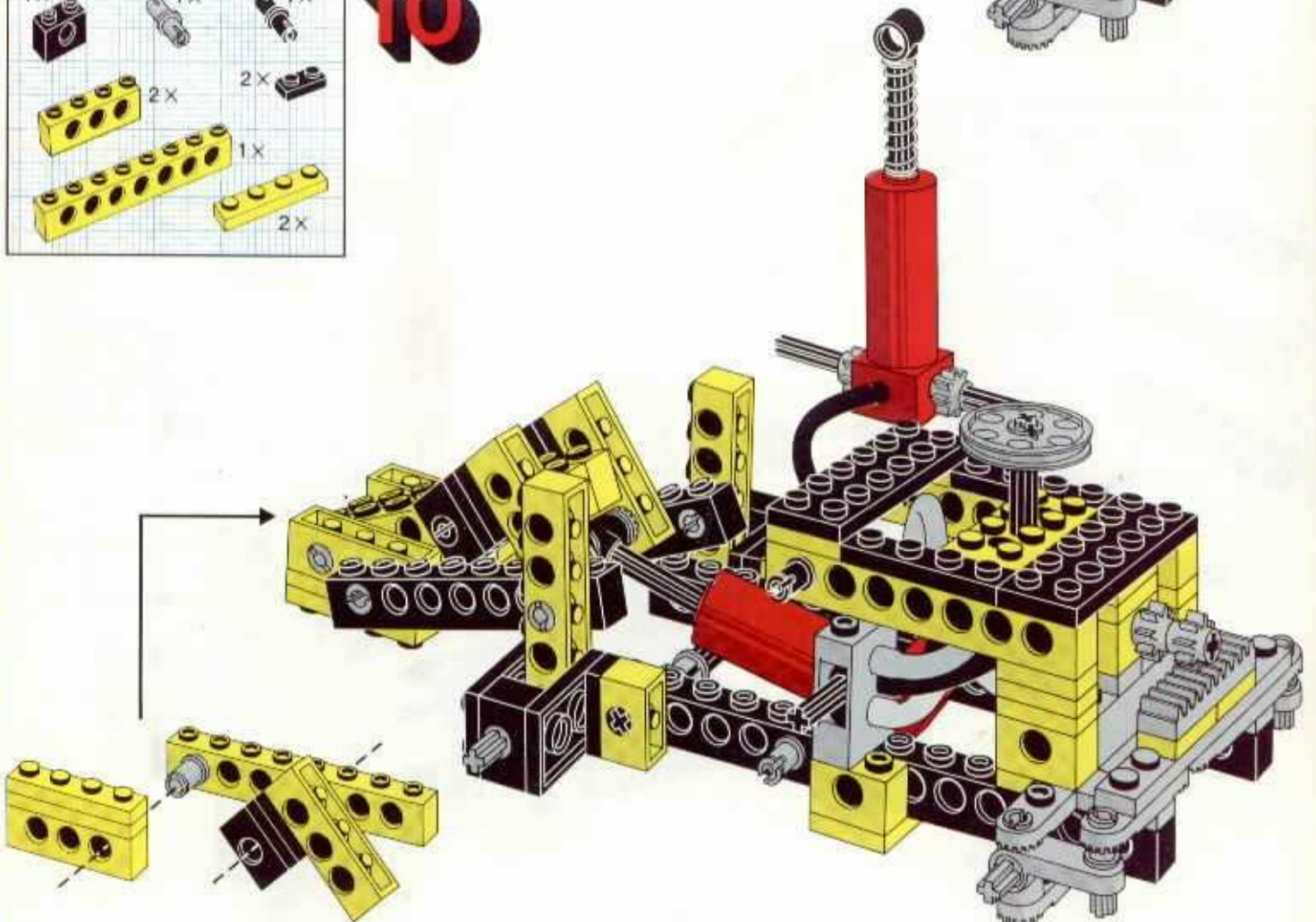
1

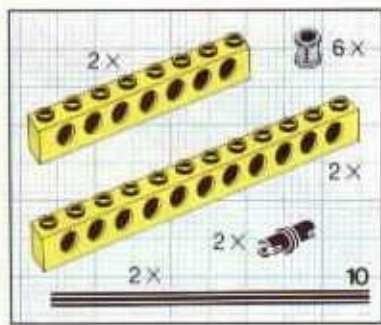
2

3

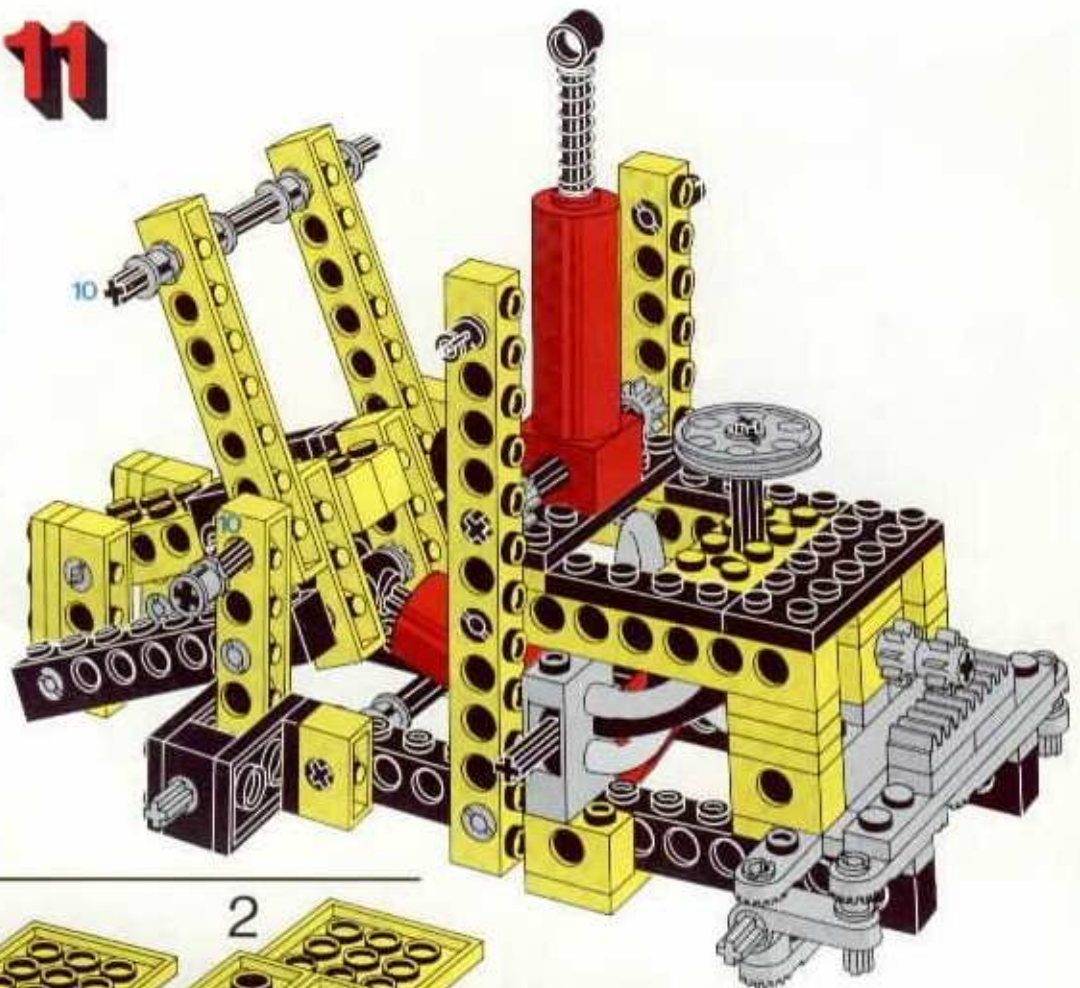


10

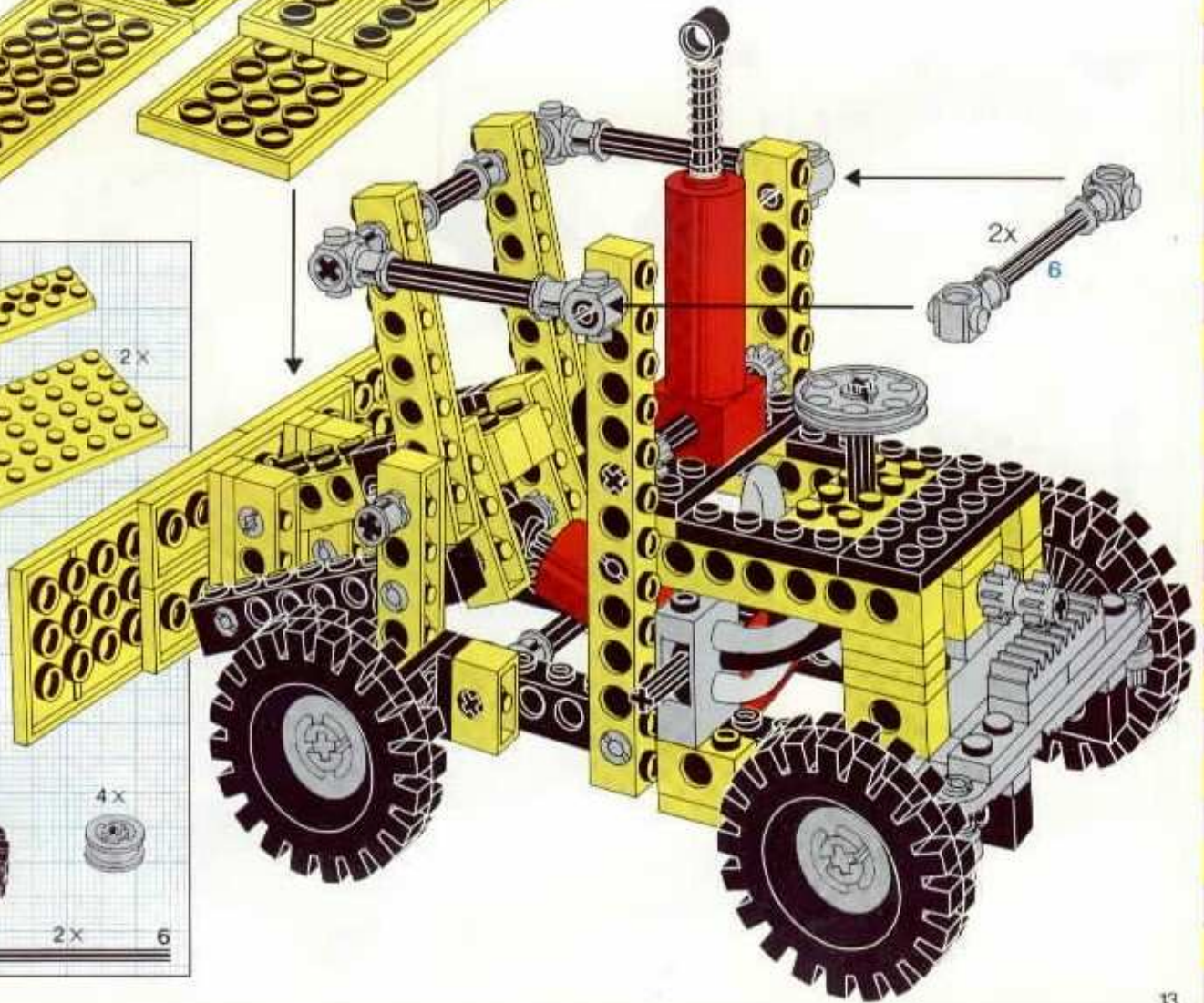
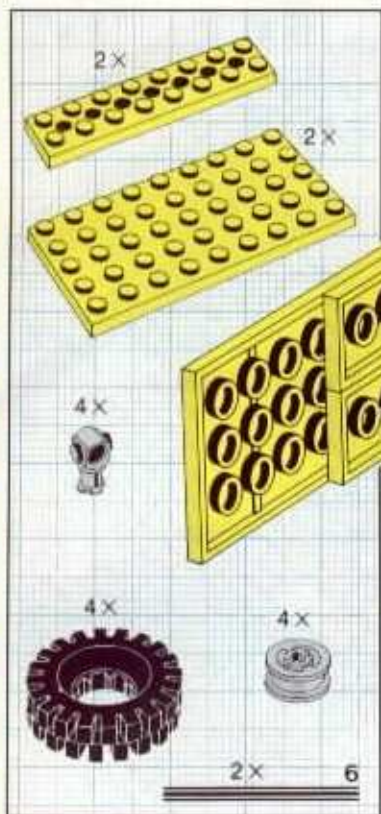
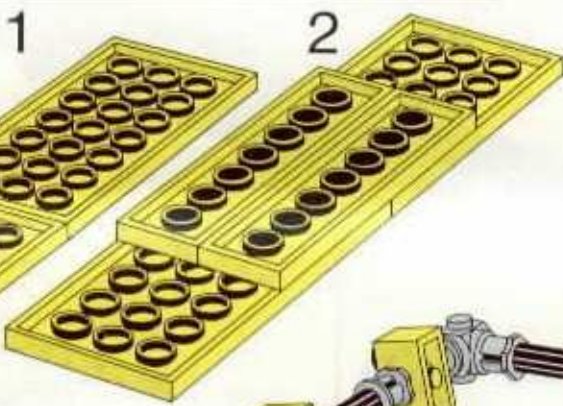


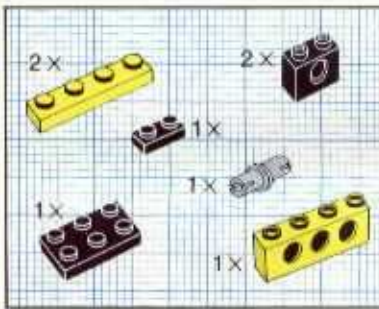
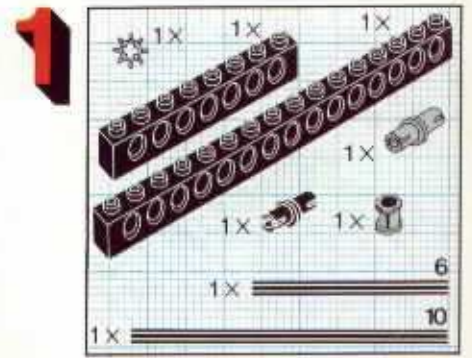


**11**

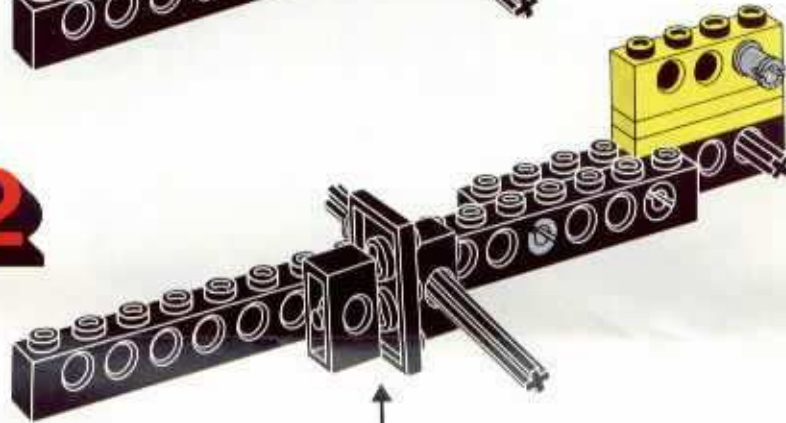


**12**





**2**

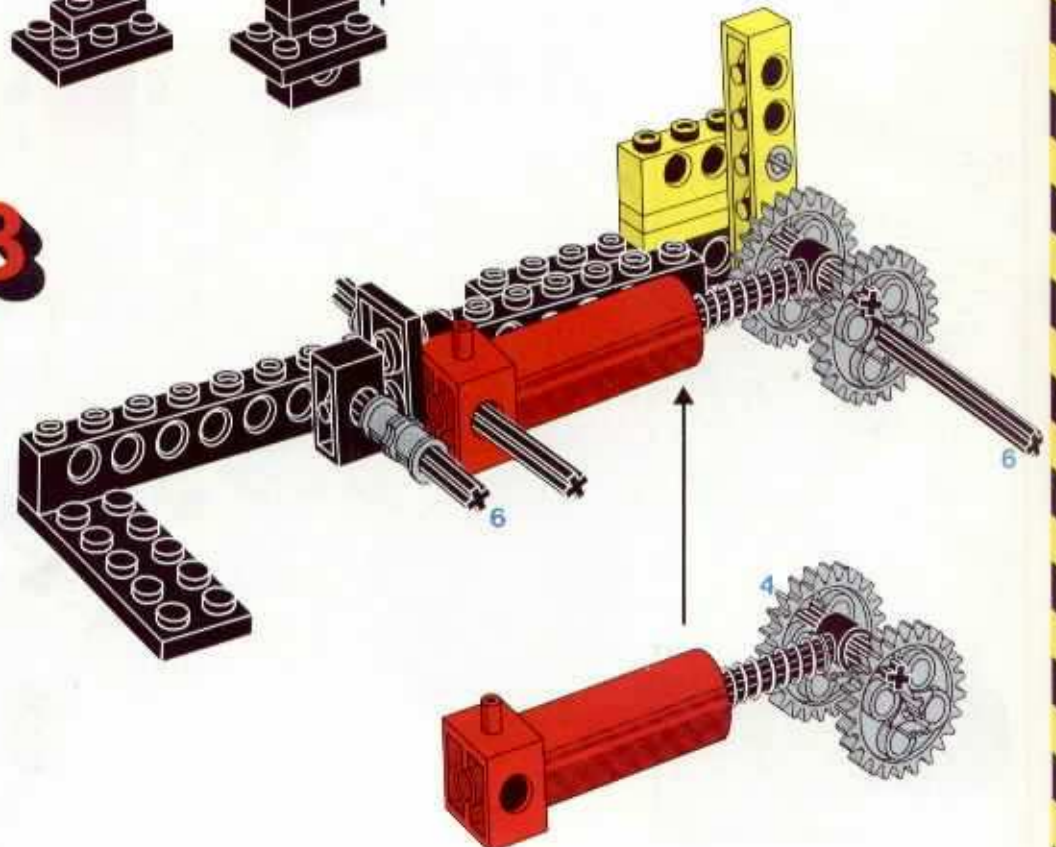
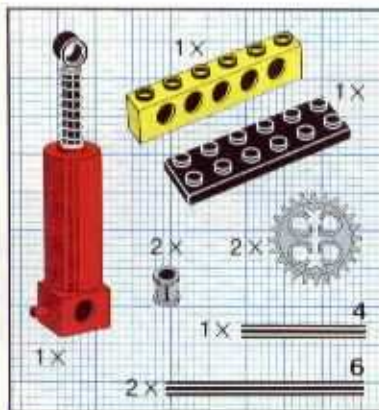


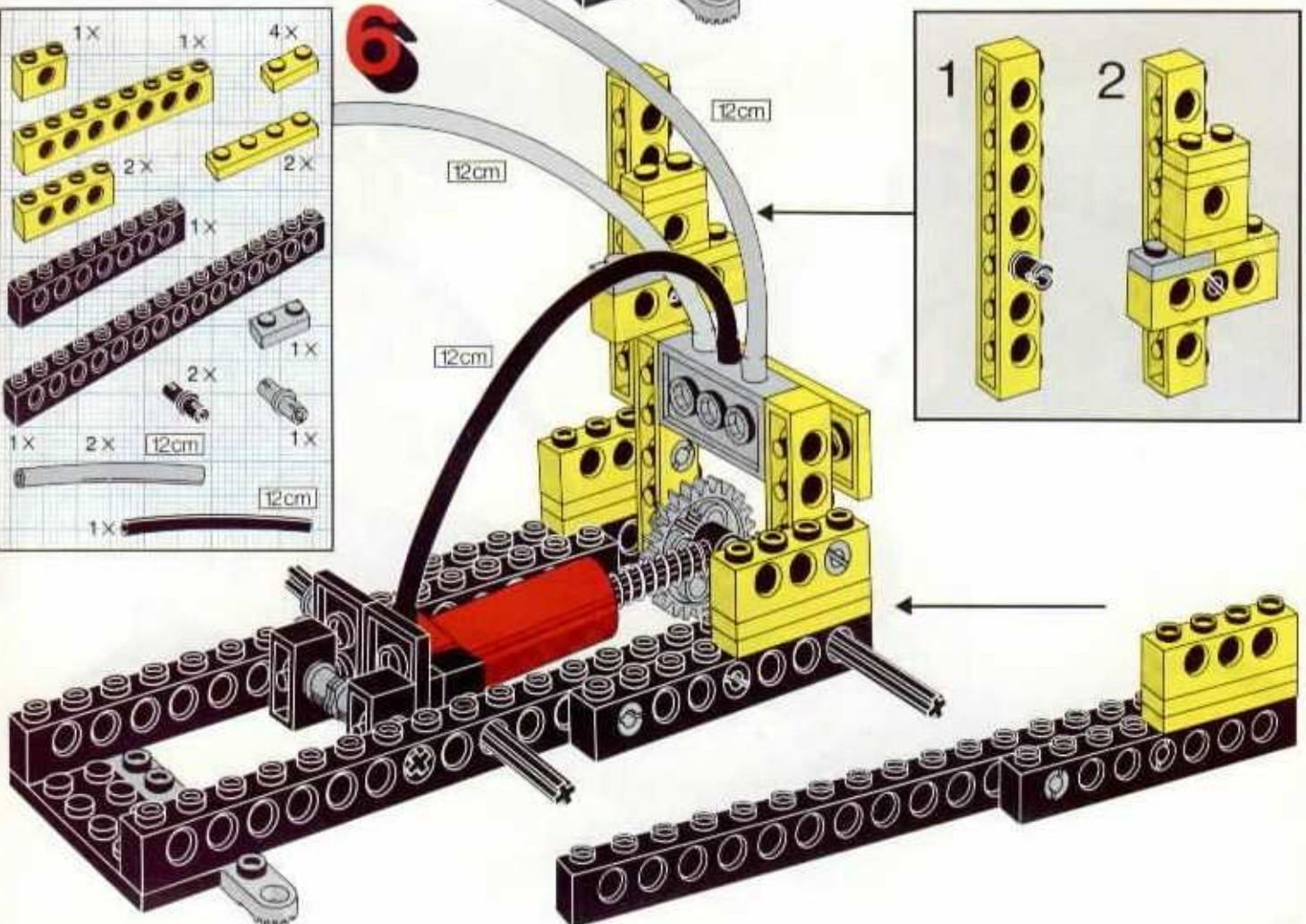
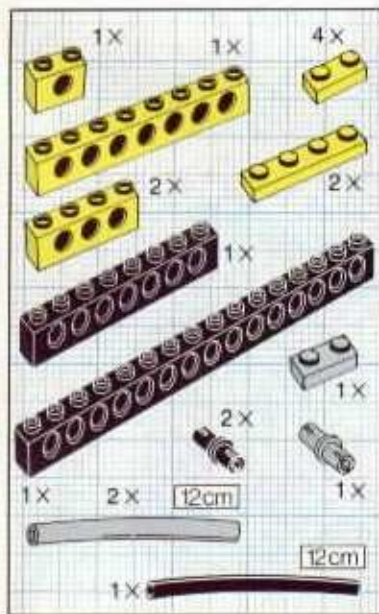
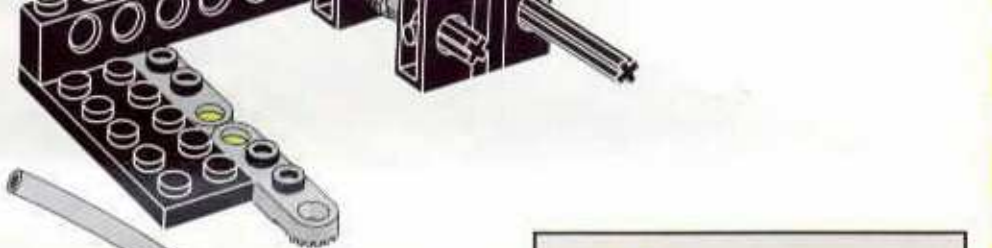
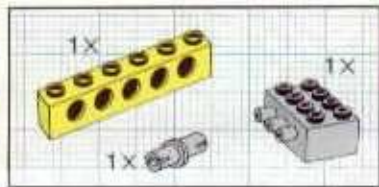
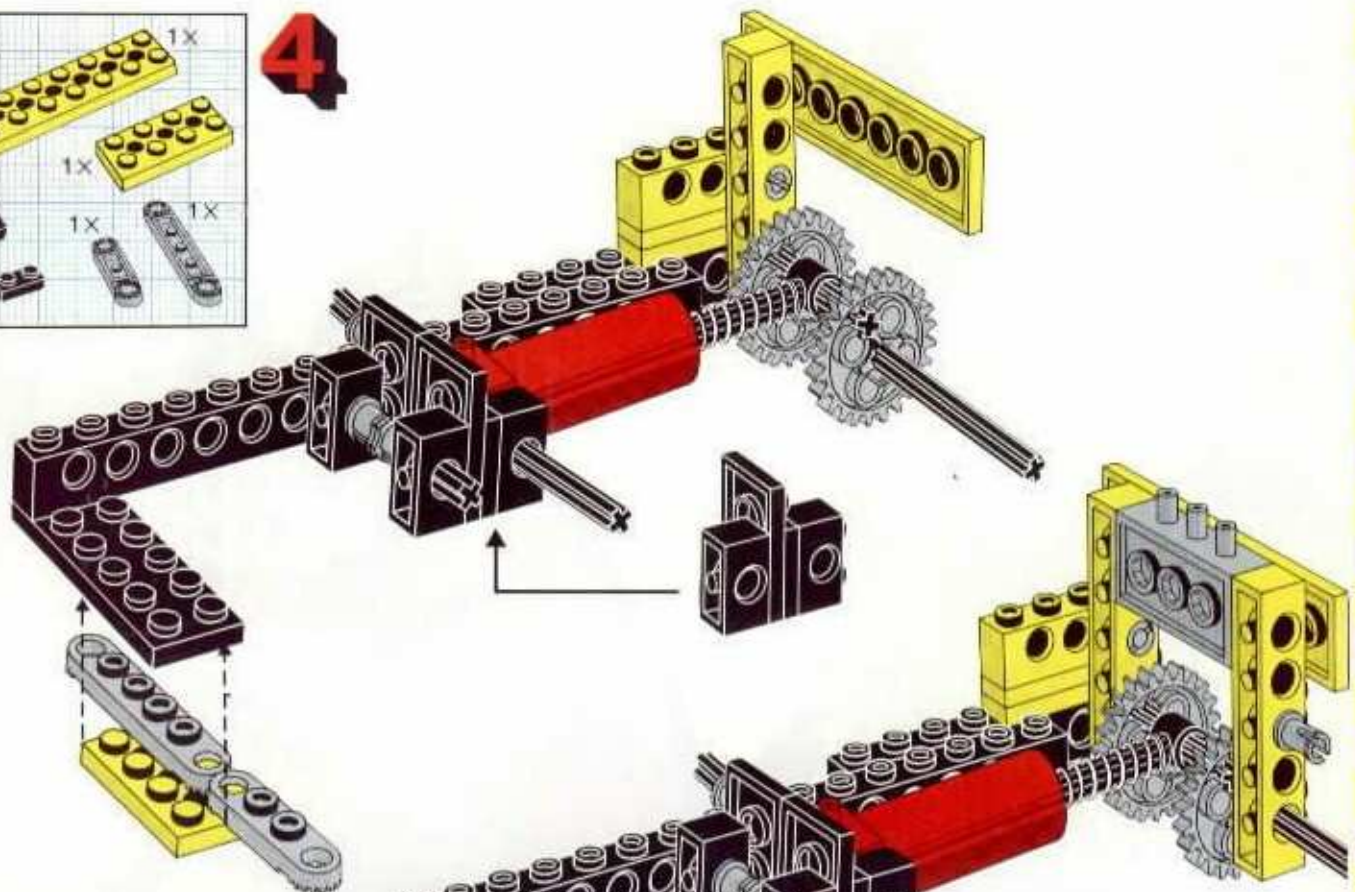
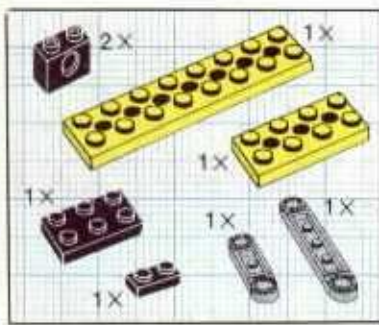
1

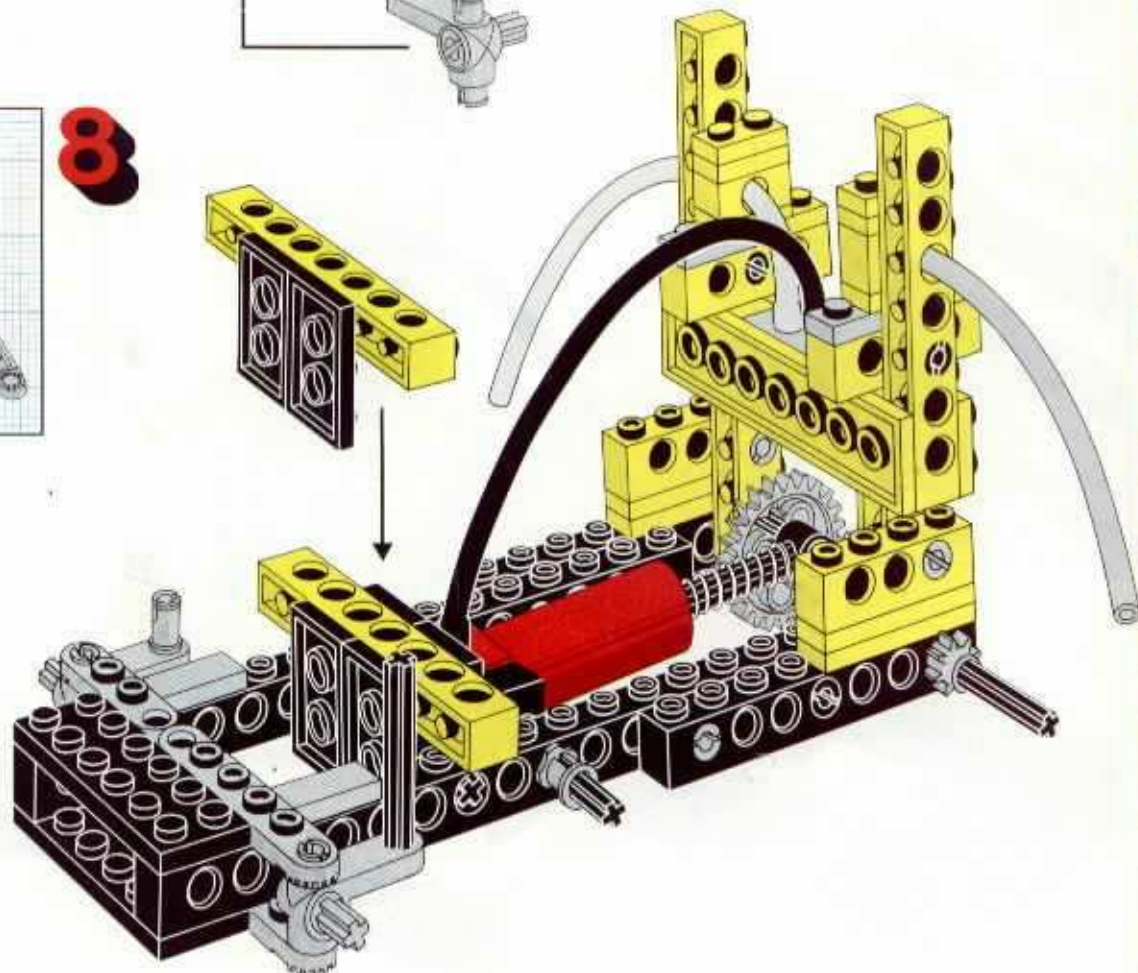
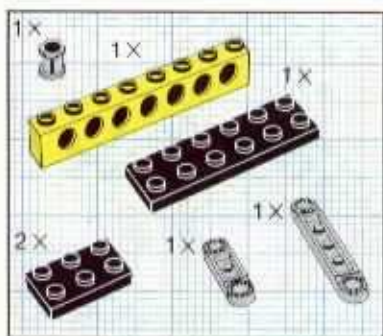
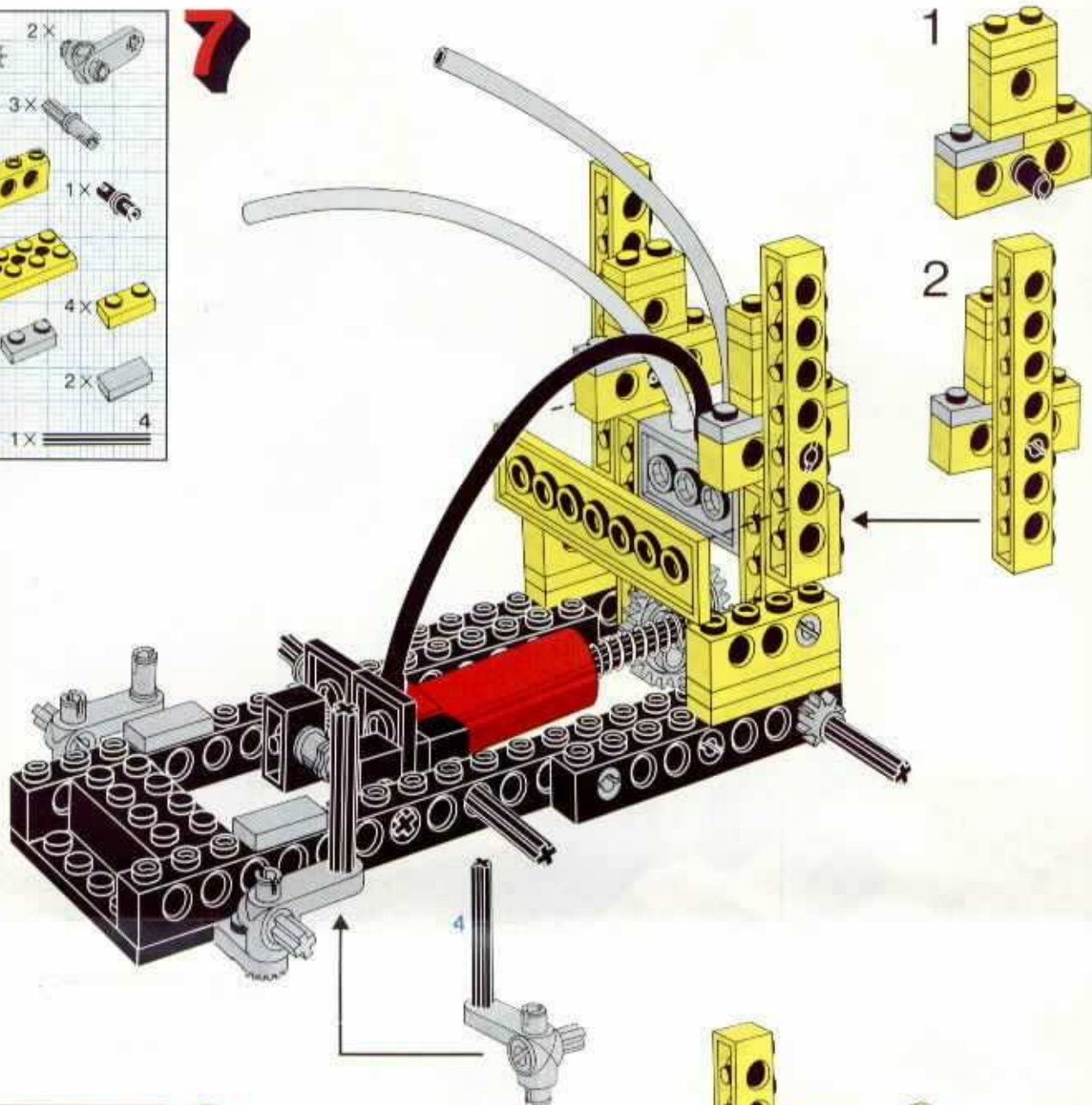
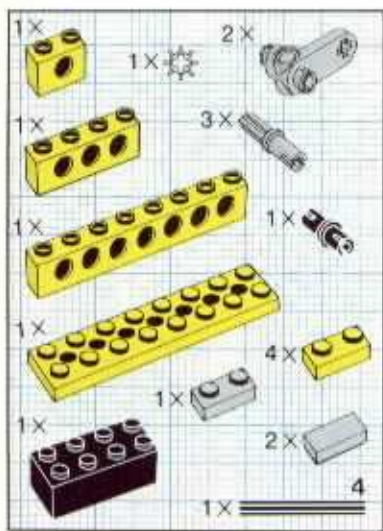
2



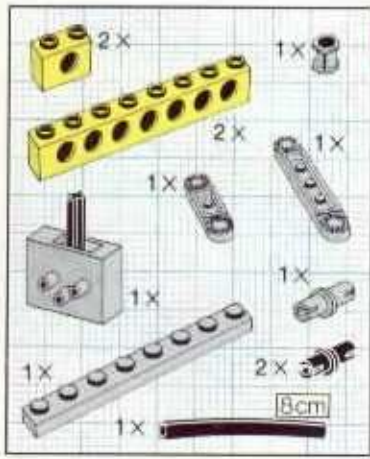
**3**



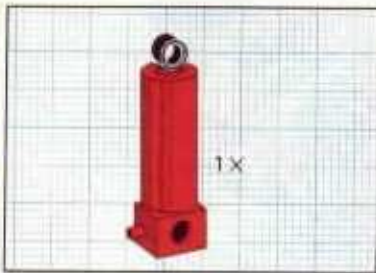
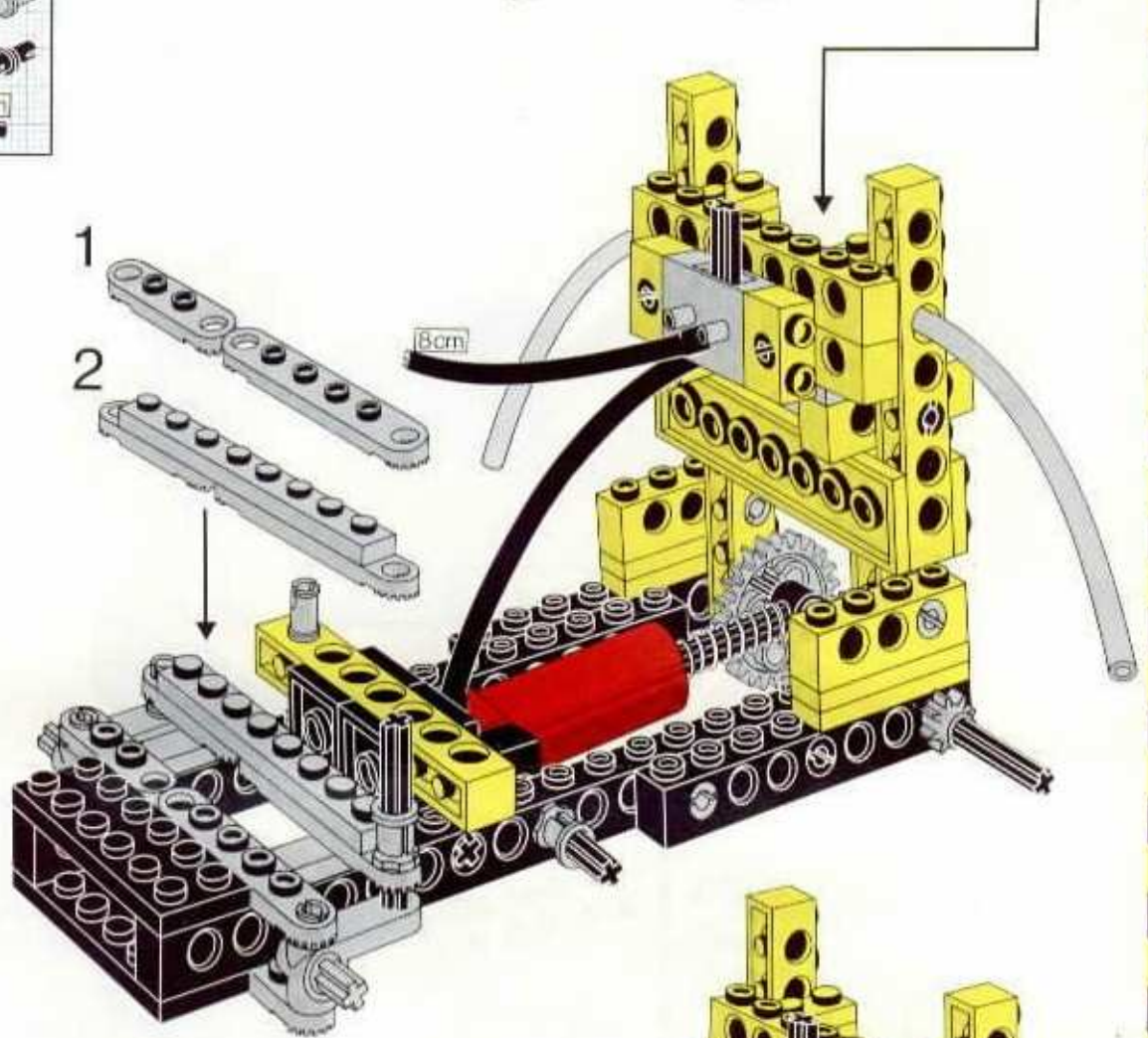
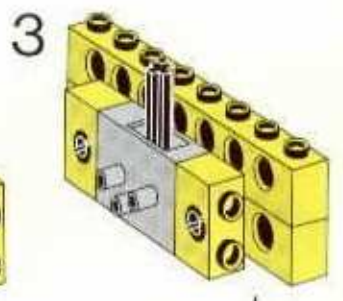
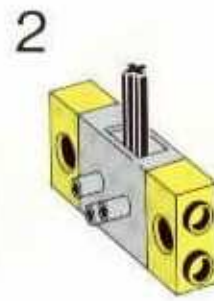
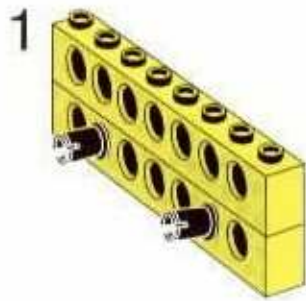




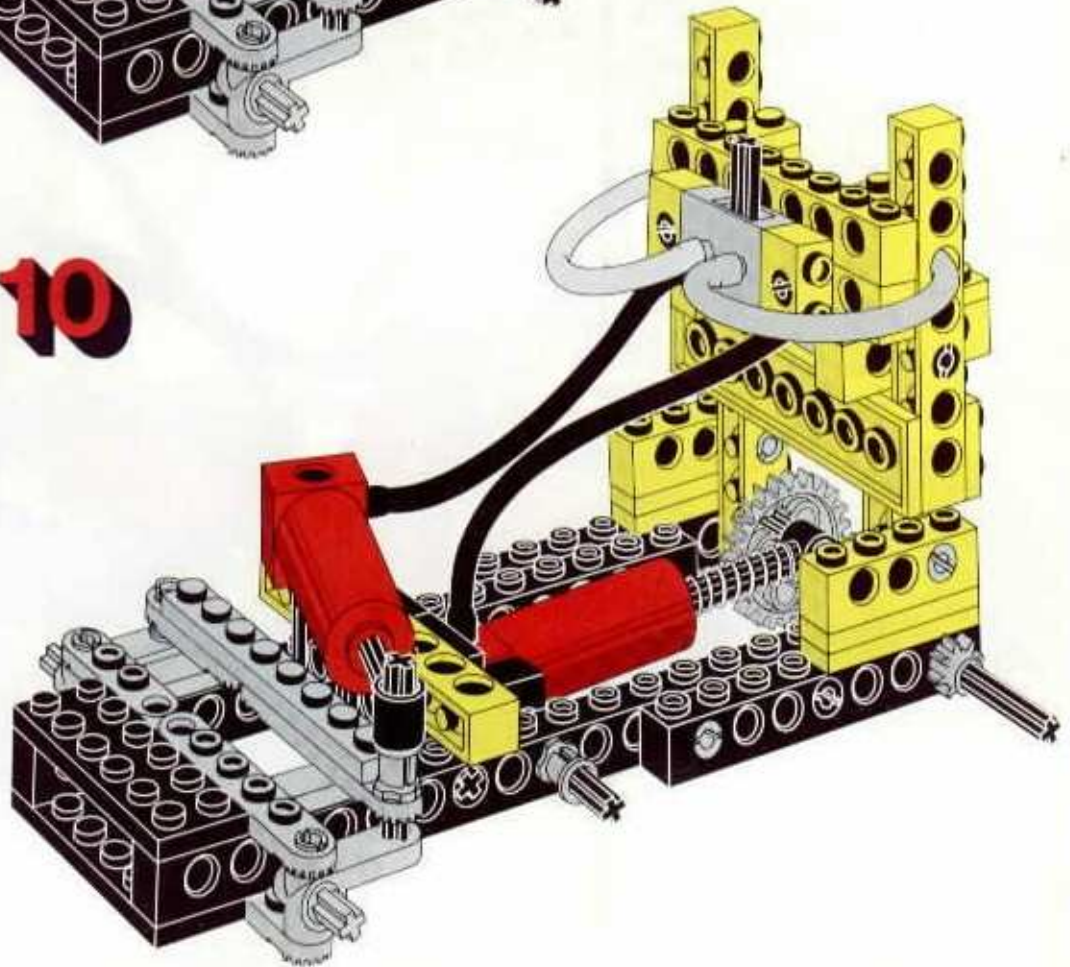


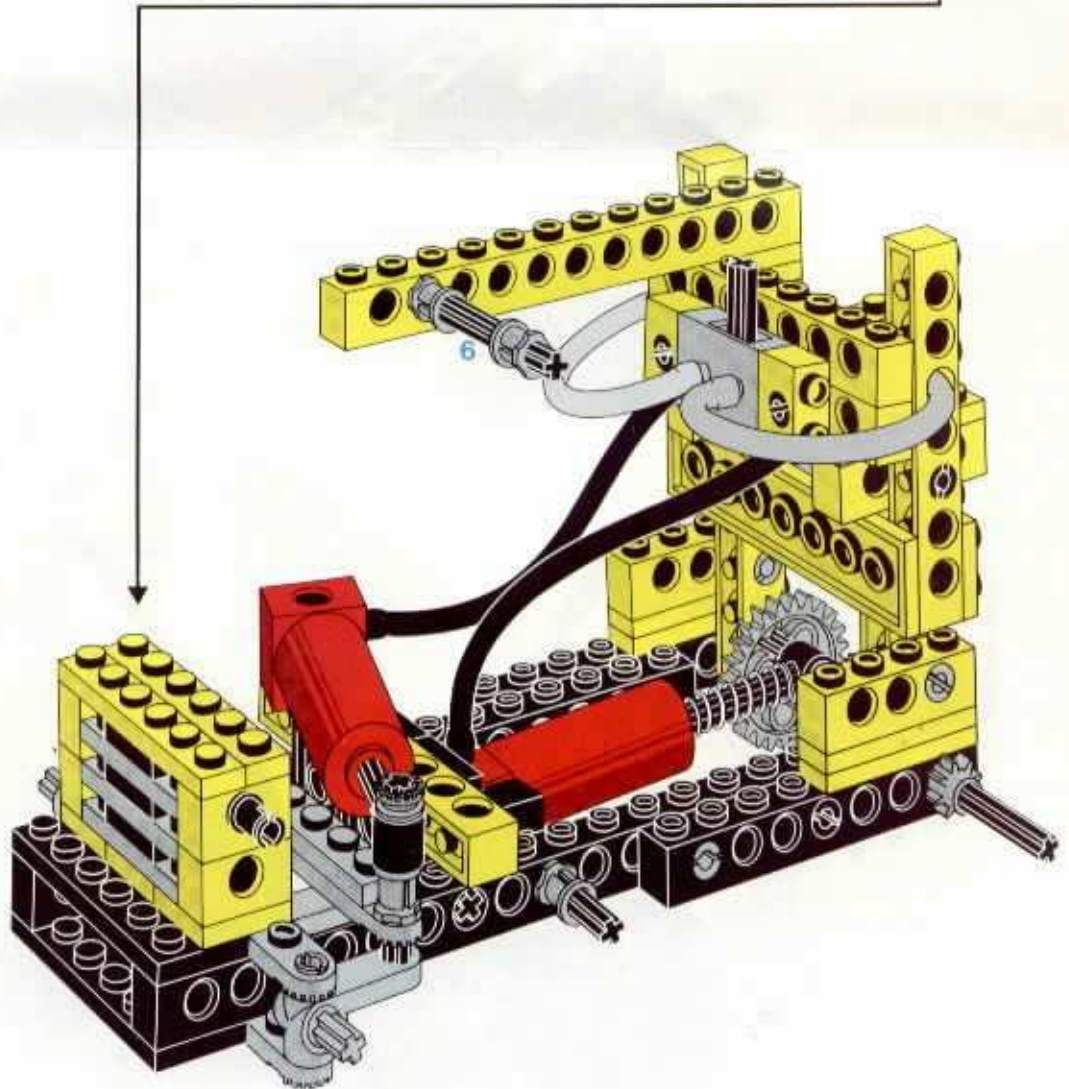
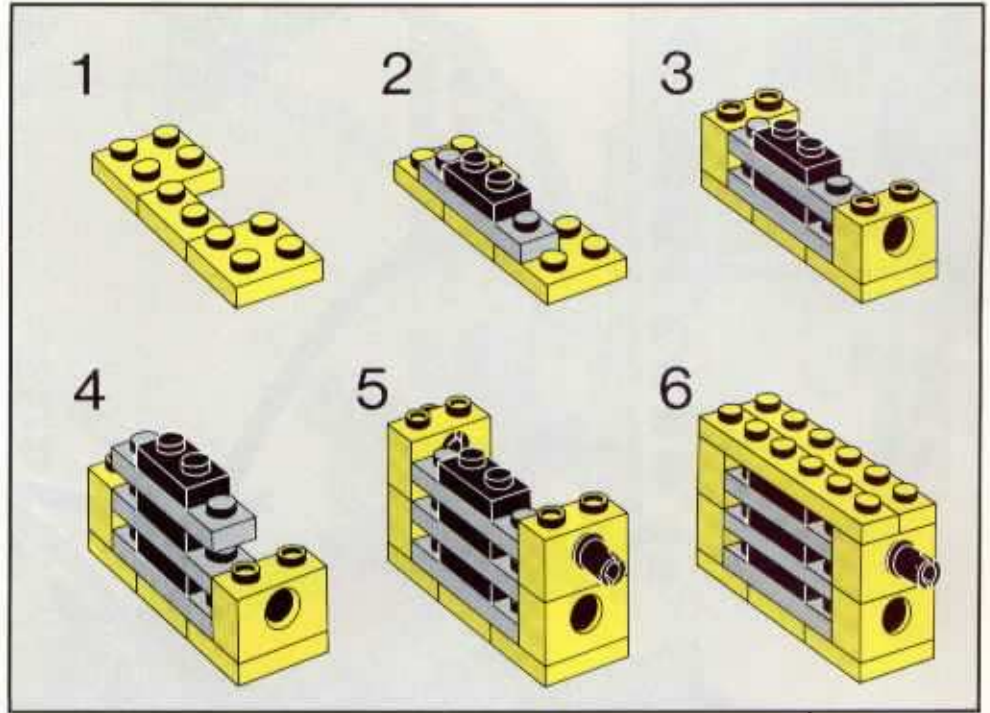
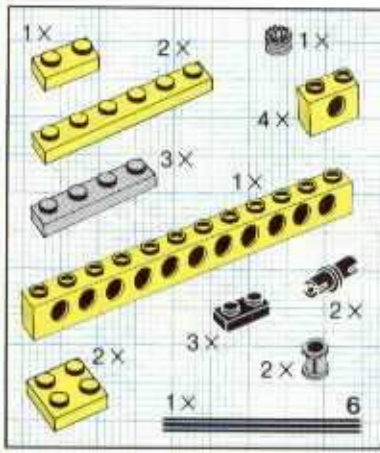


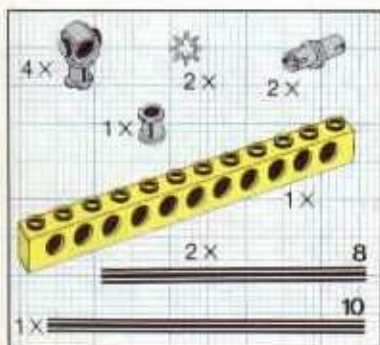
9



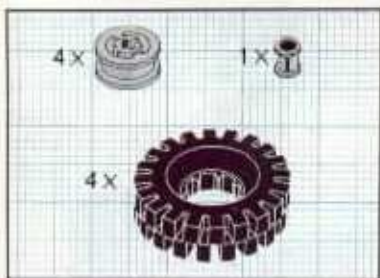
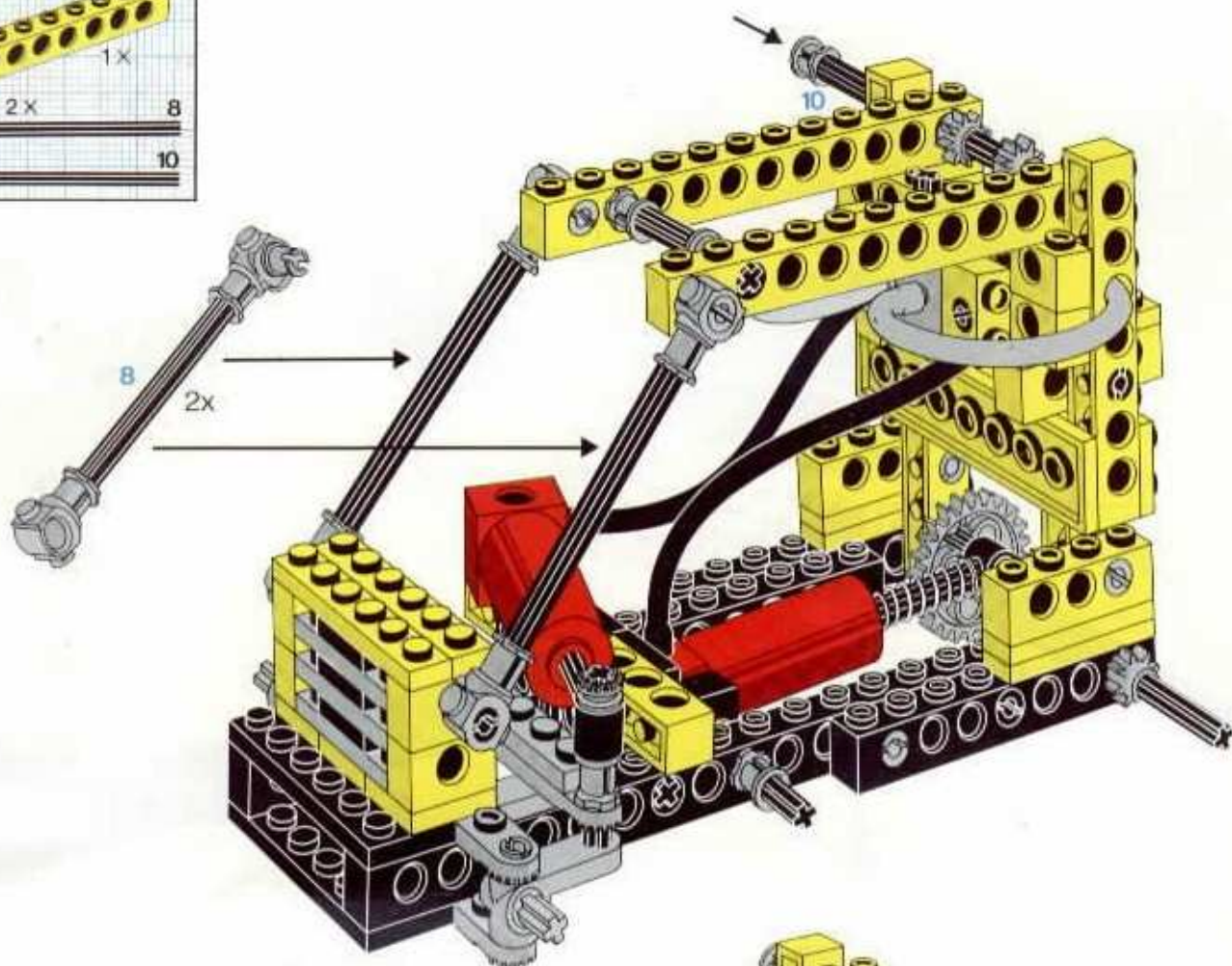
10



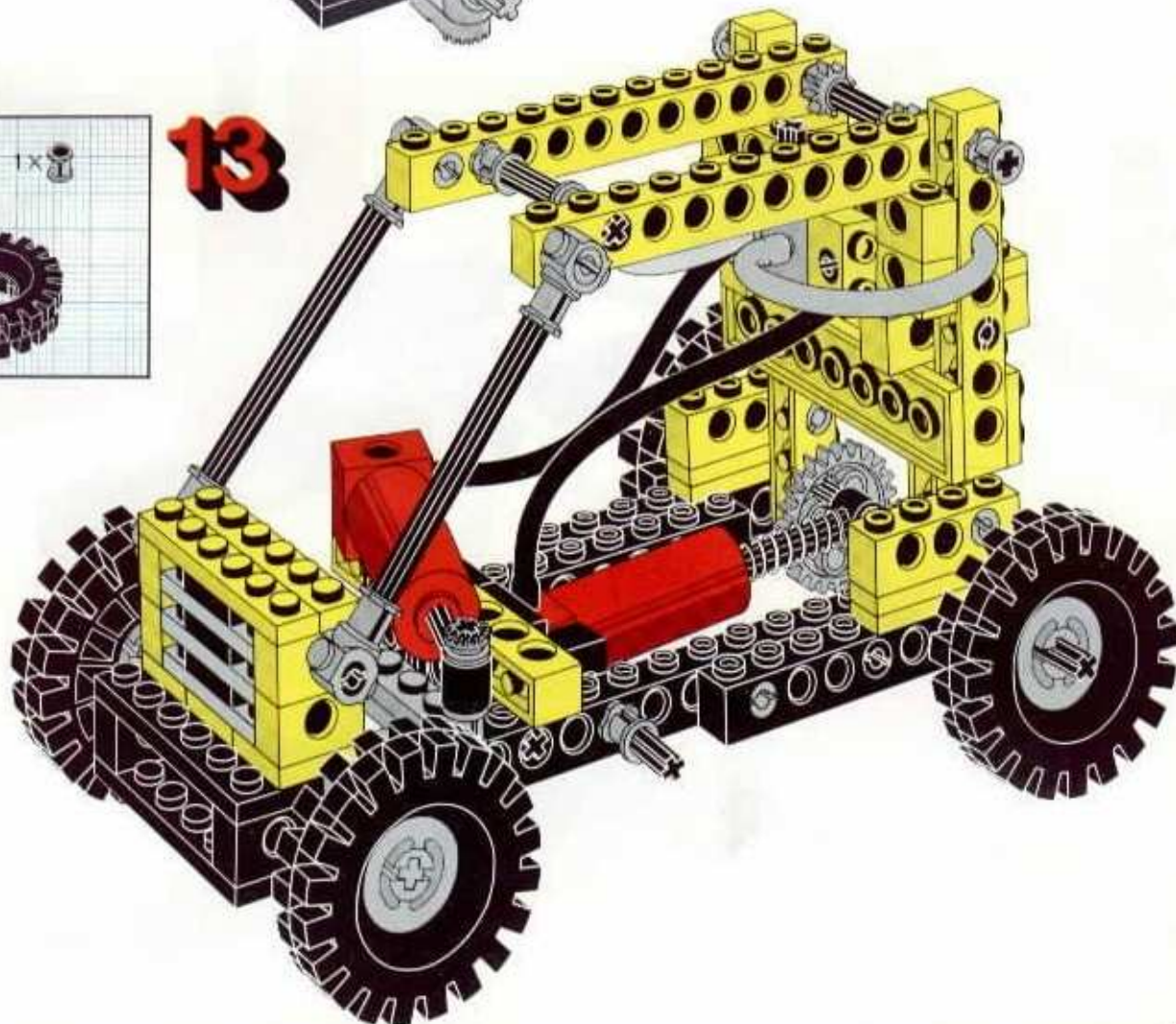


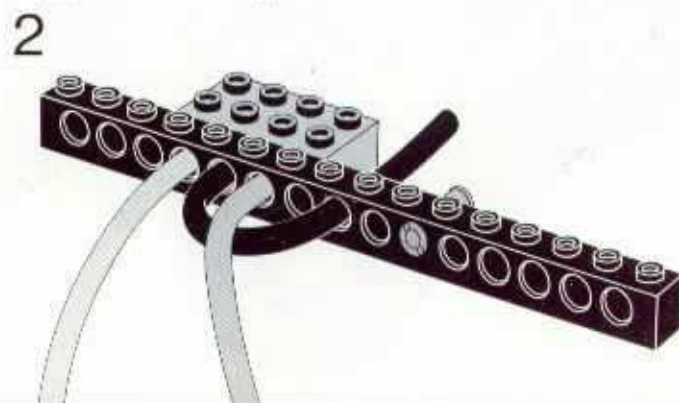
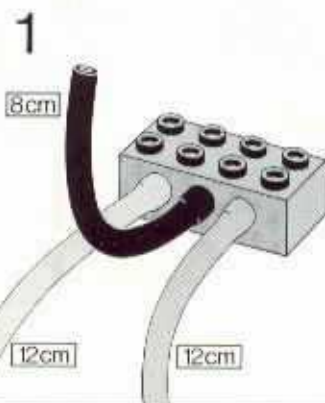
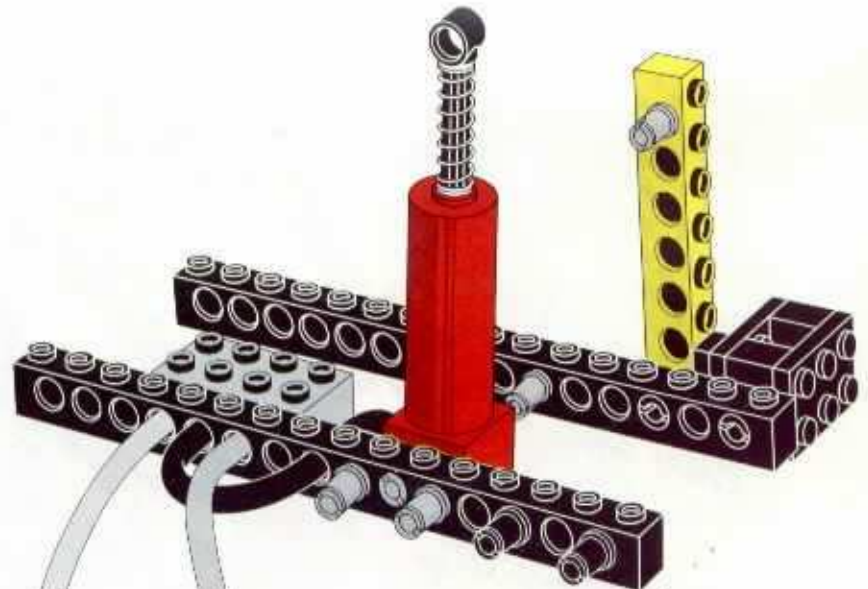
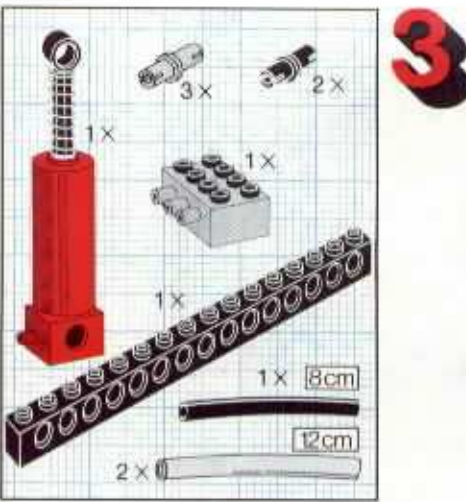
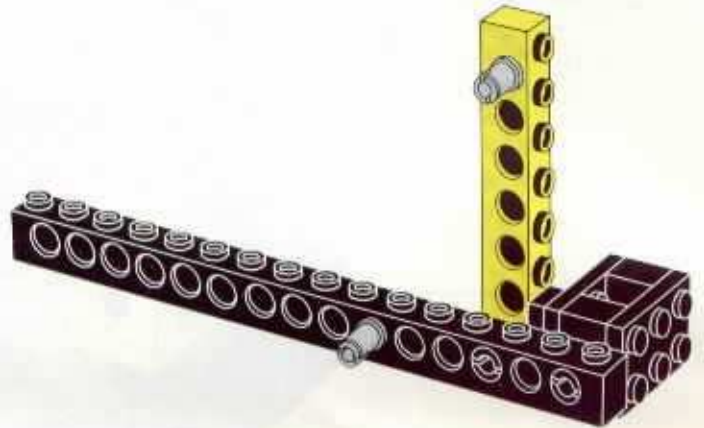
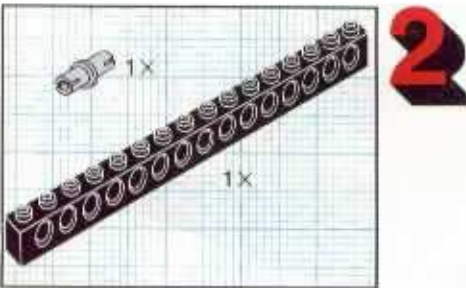
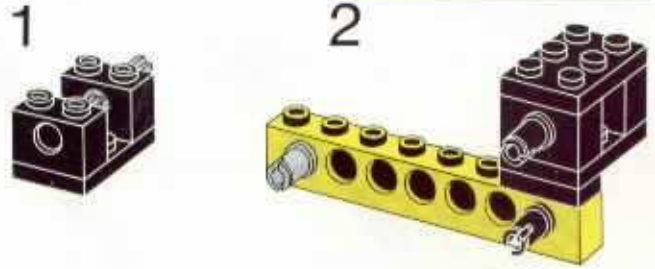
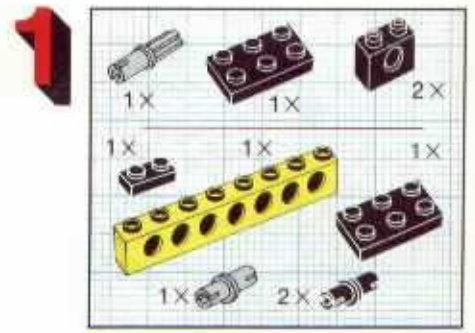
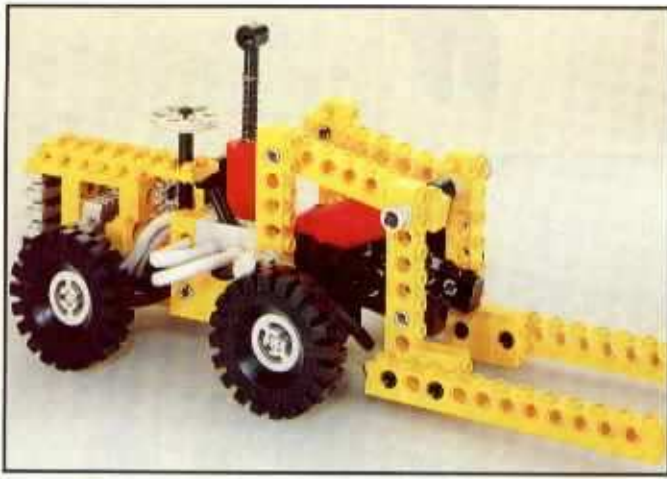


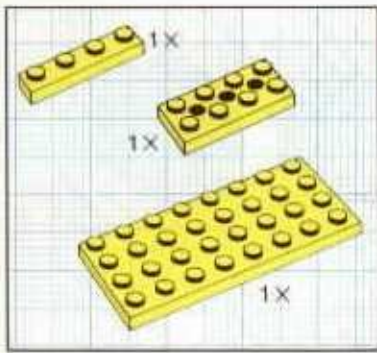
**12**



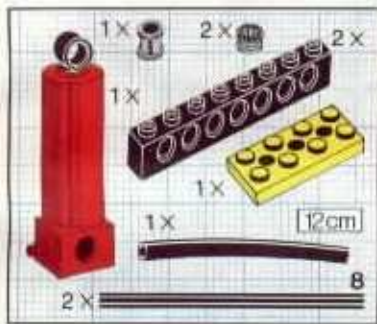
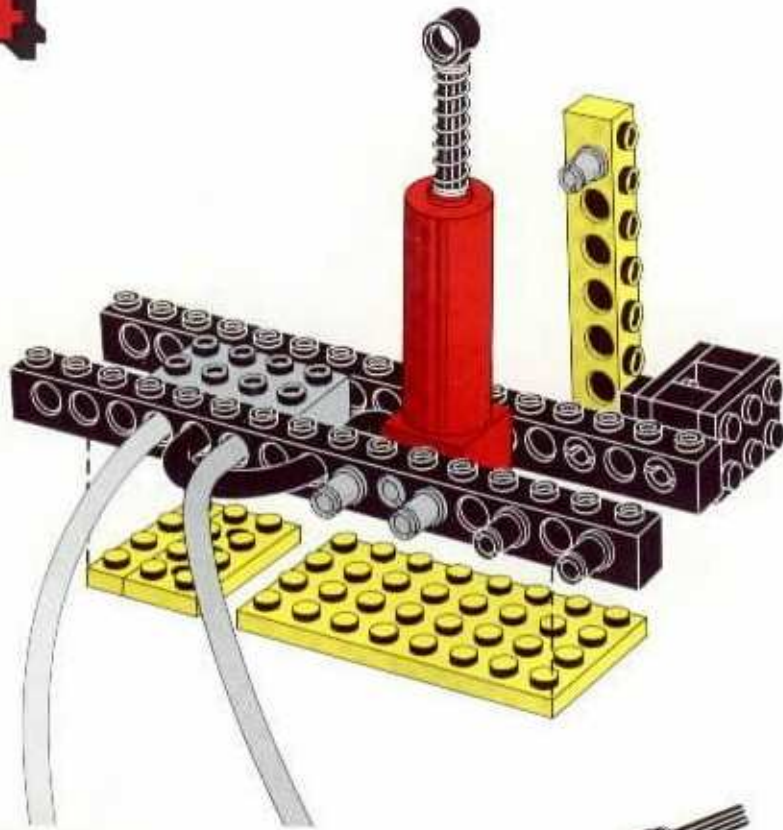
**13**



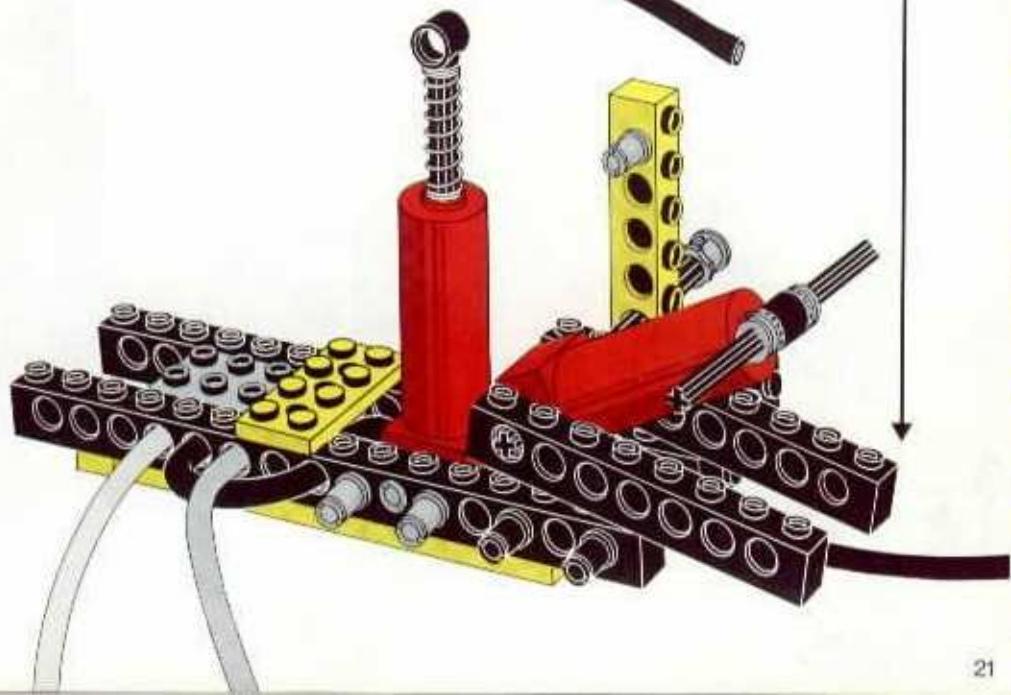
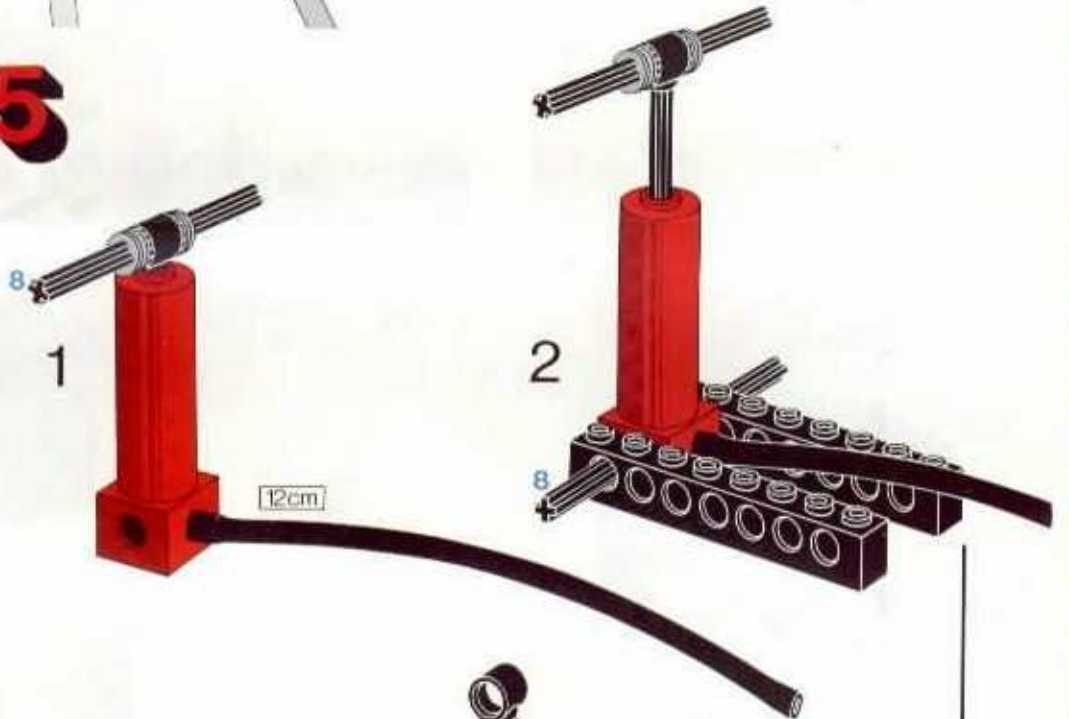


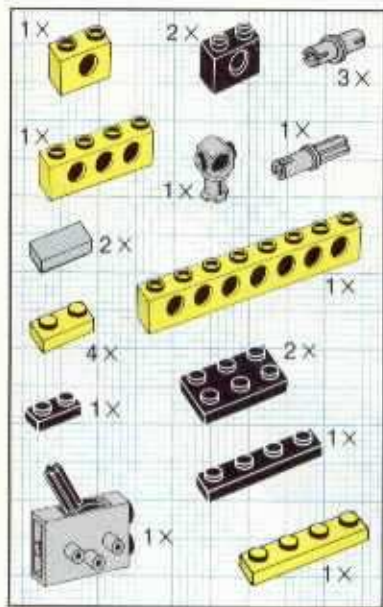


4

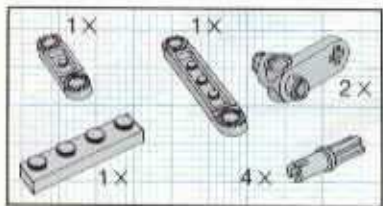
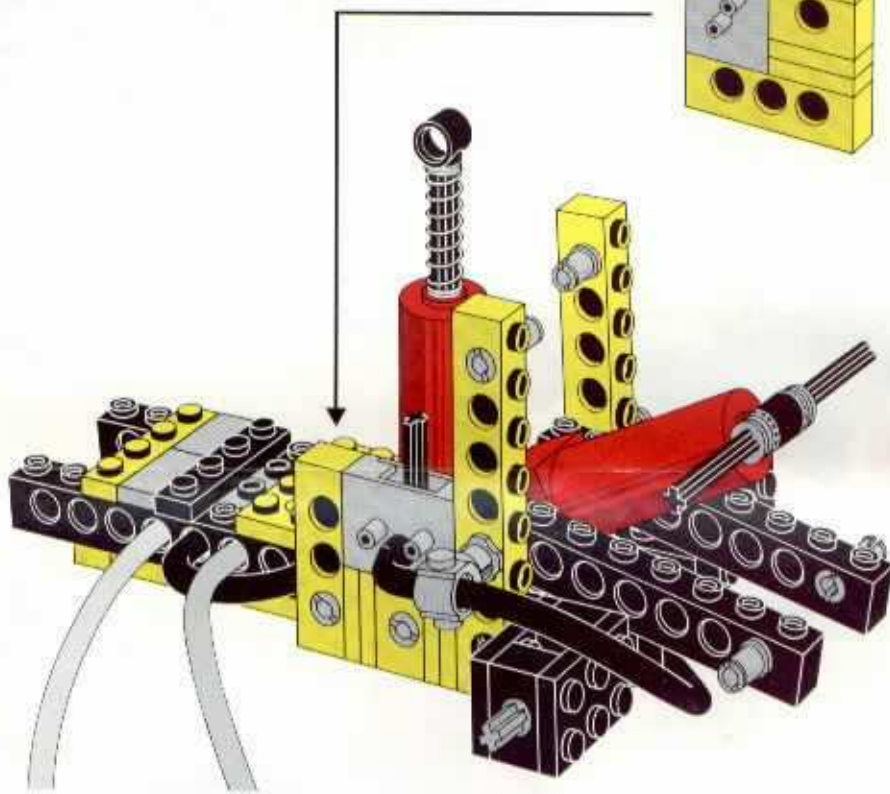
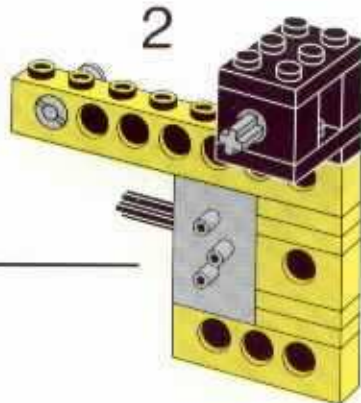
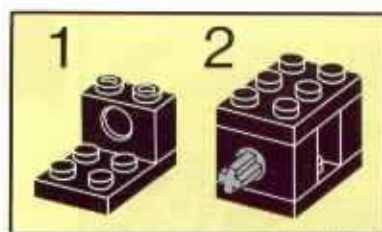
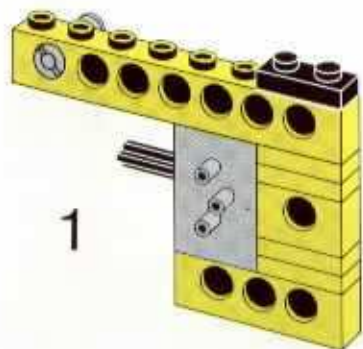


5

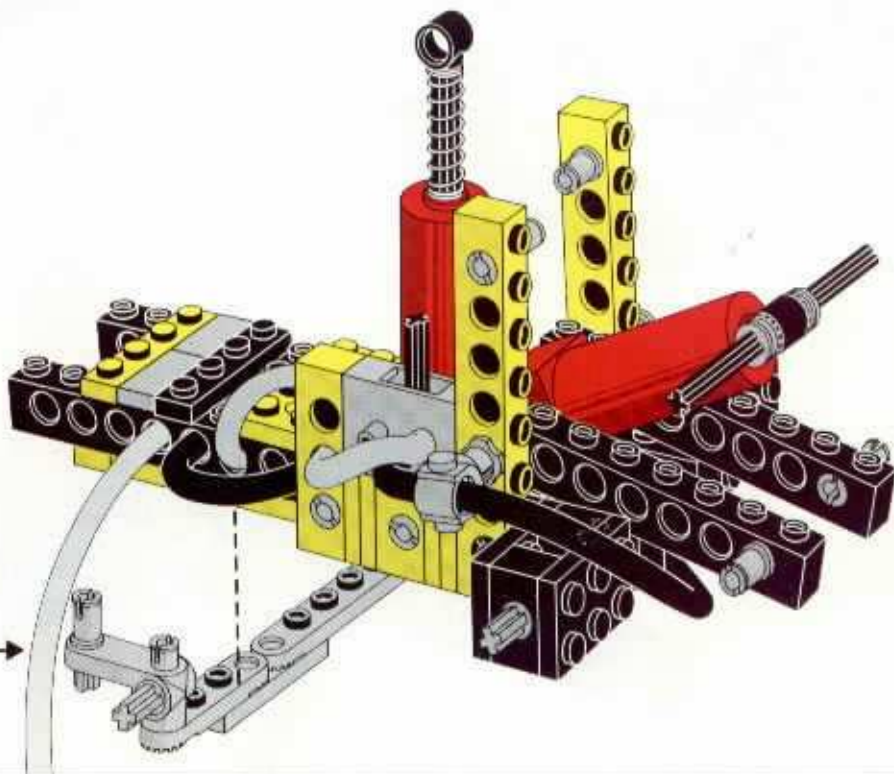
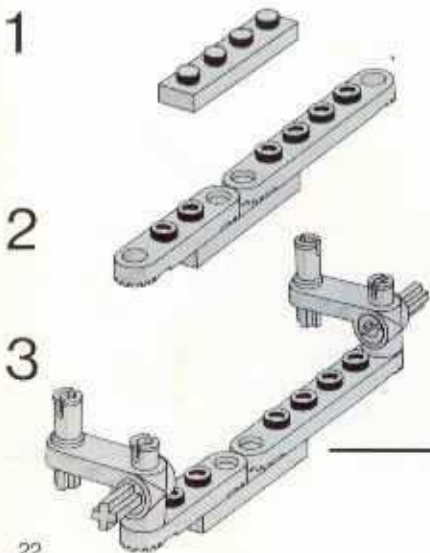


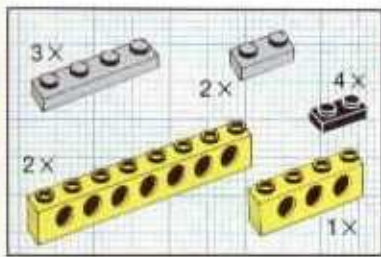


6

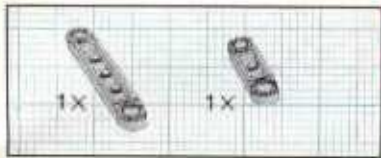
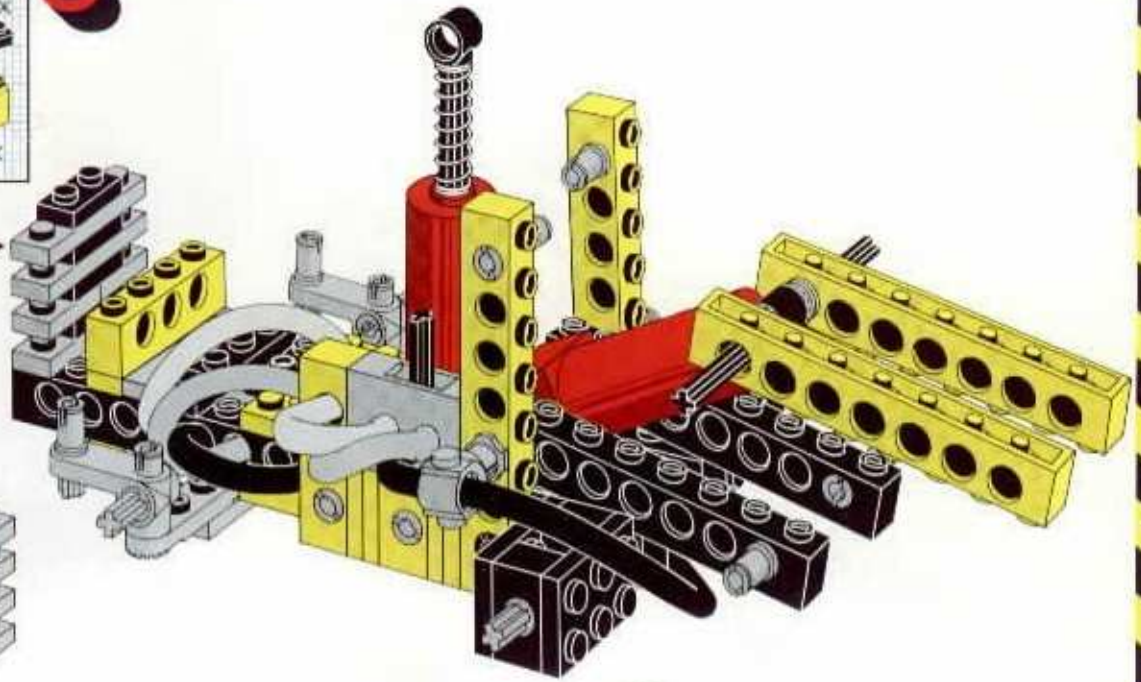
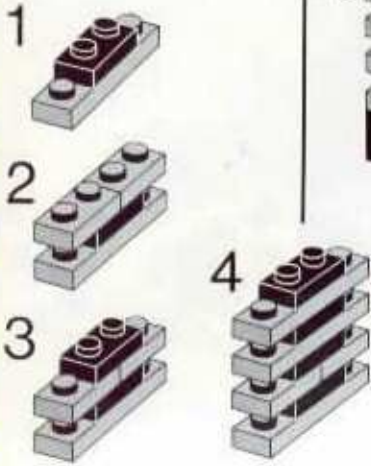


7

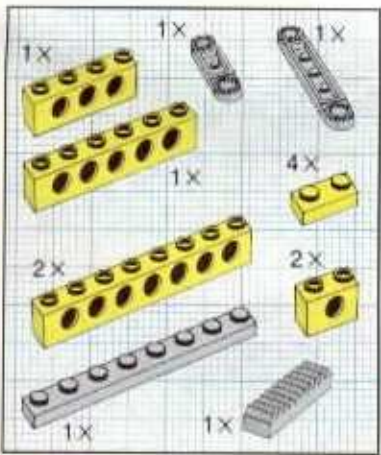




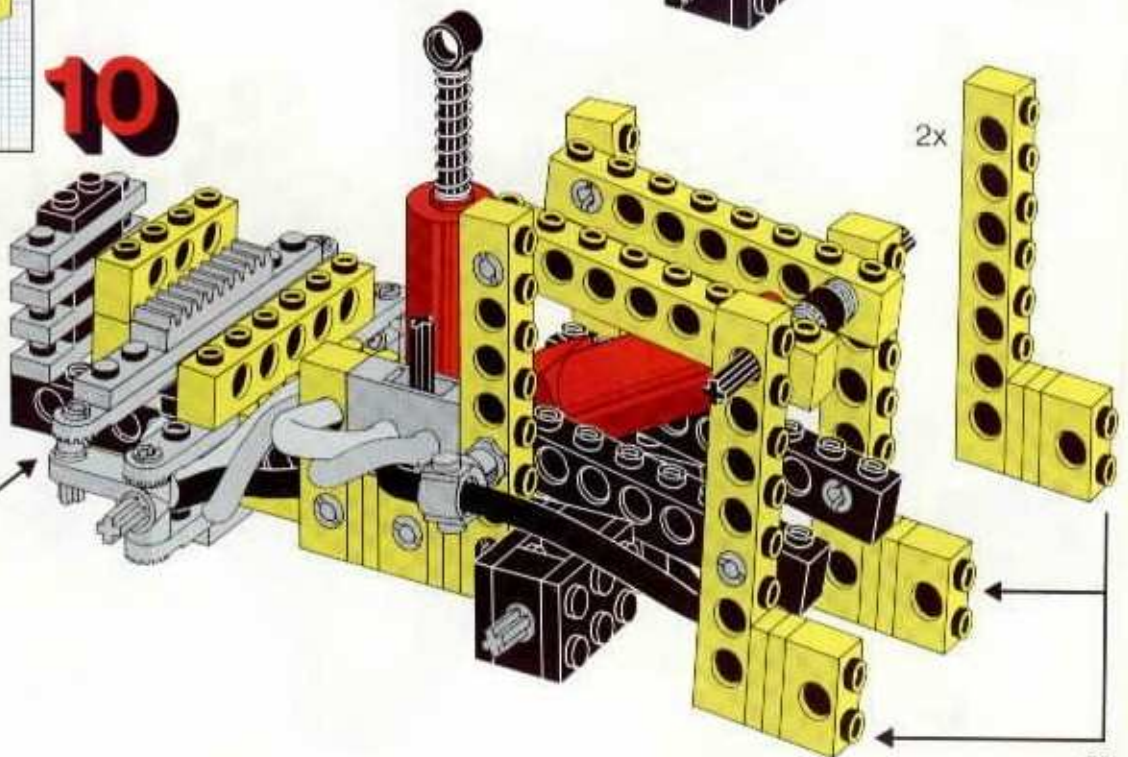
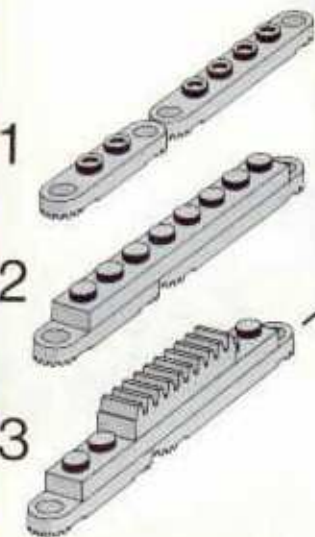
**8**

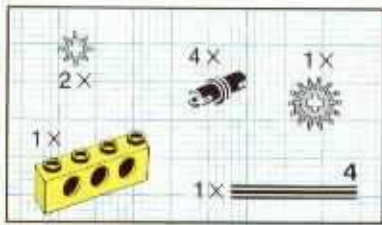


**9**

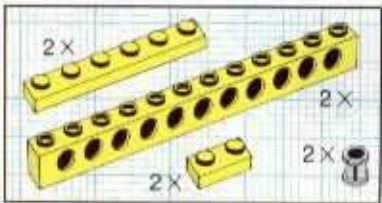
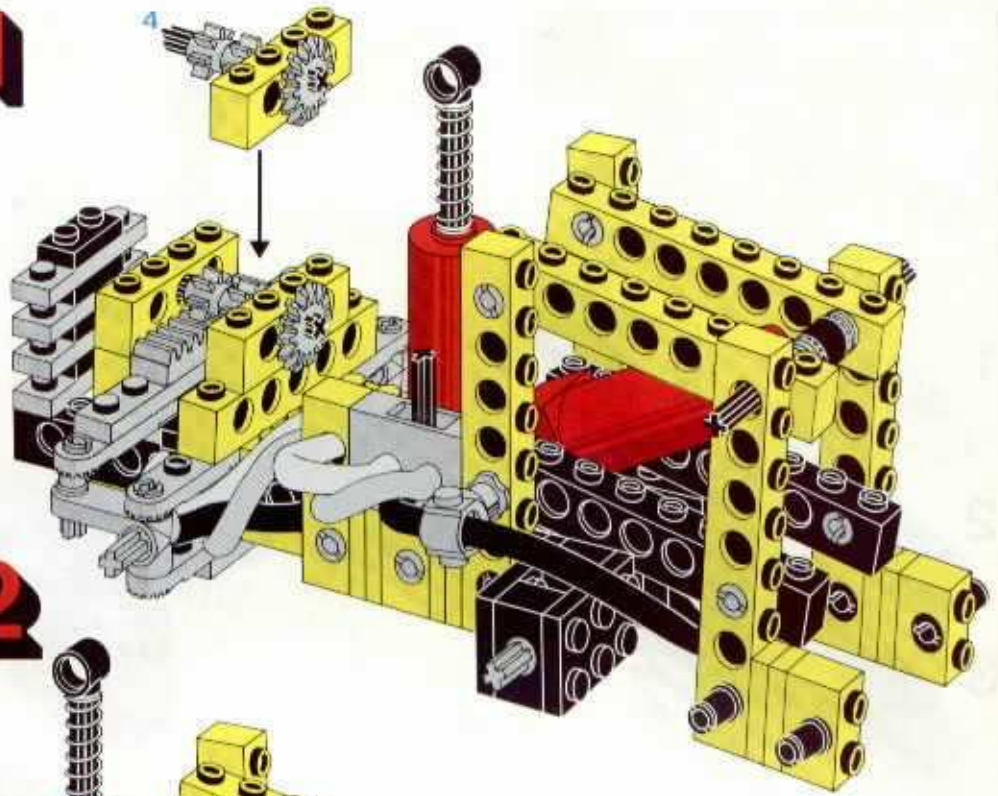


**10**

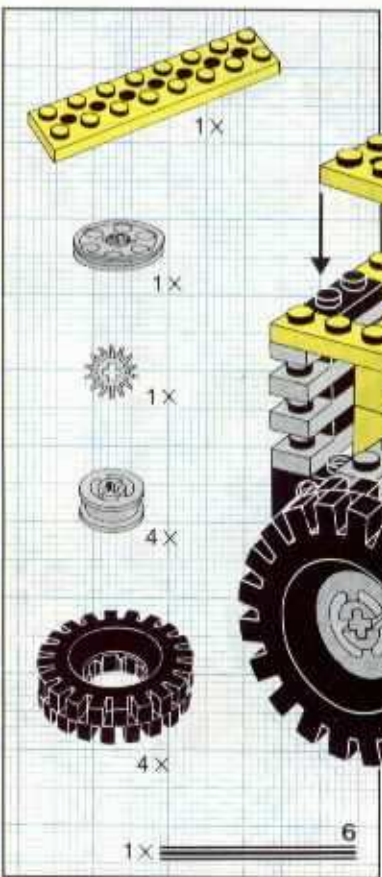
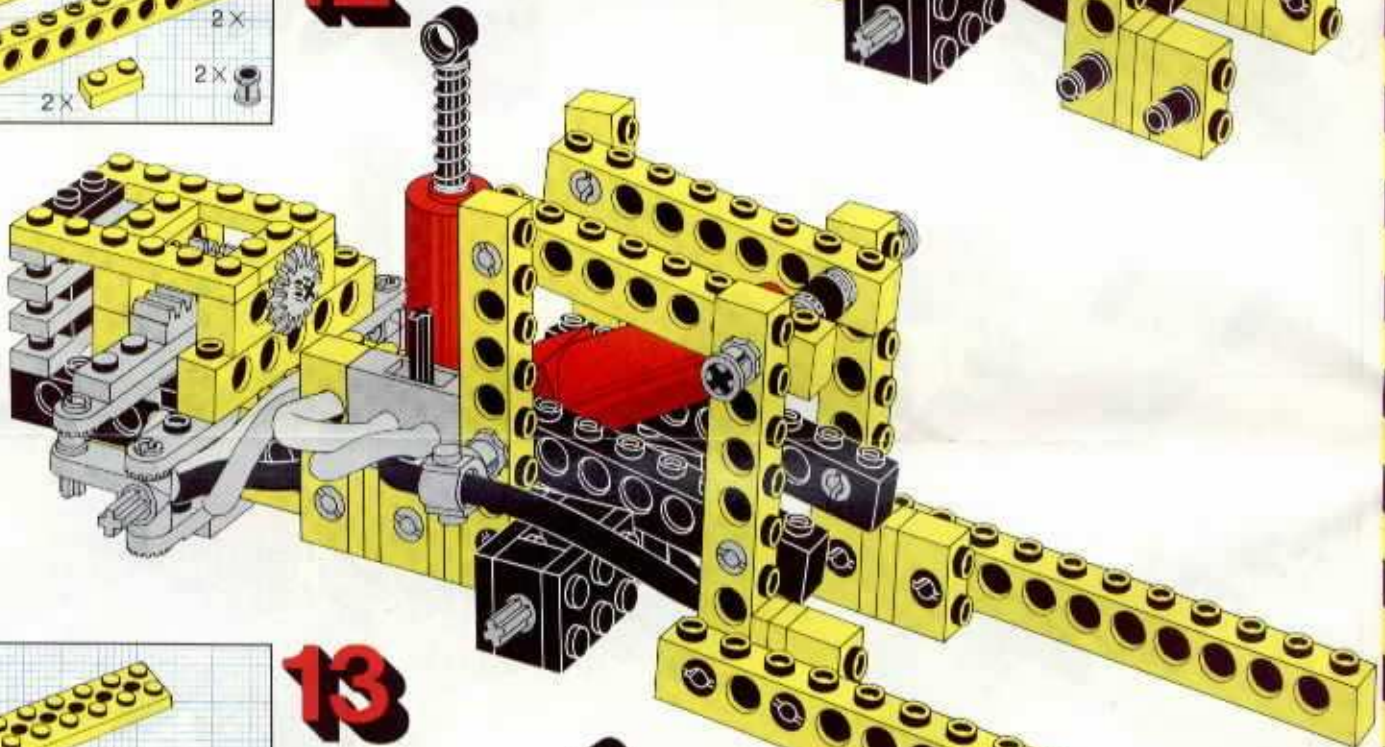




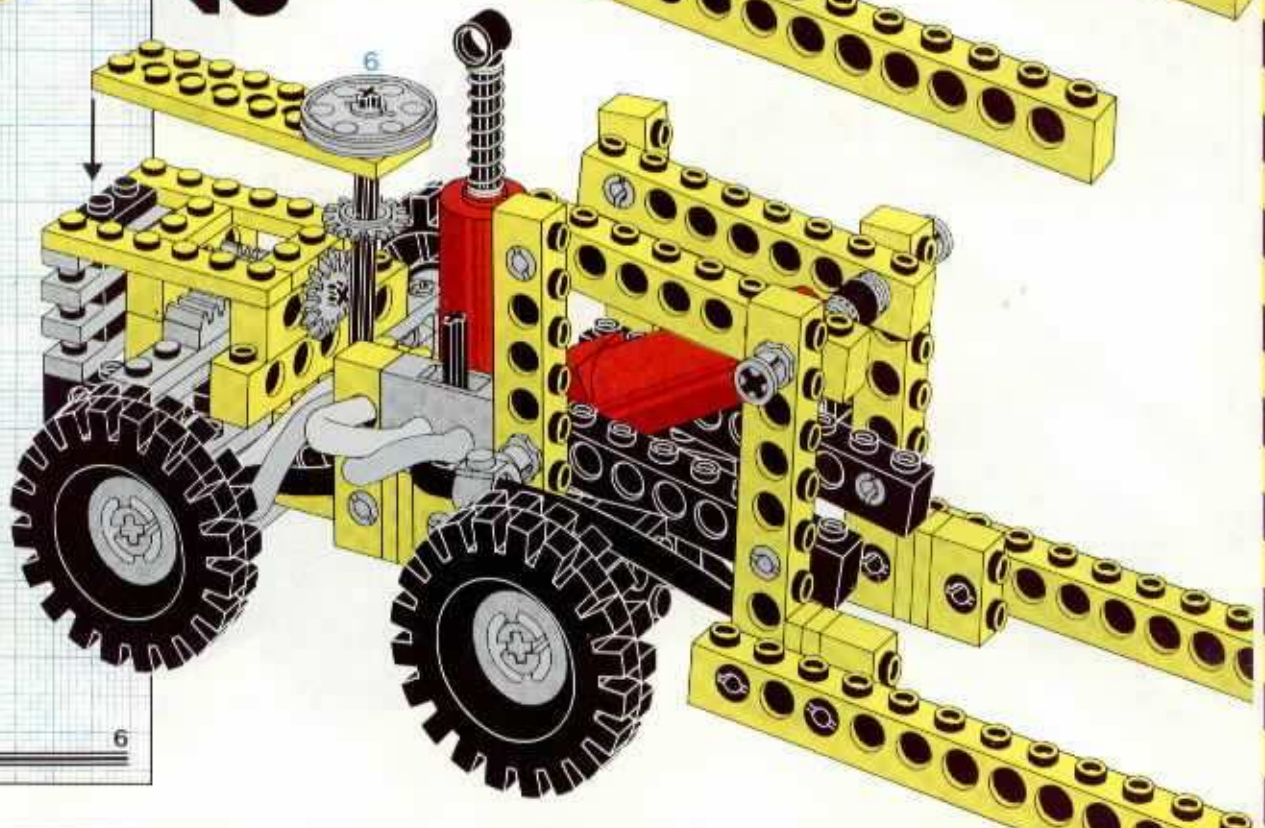
**11**



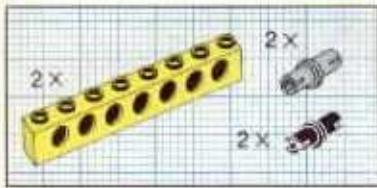
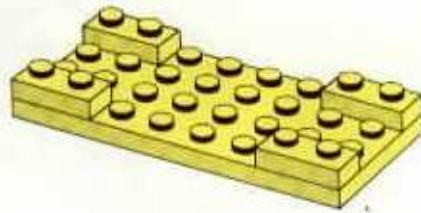
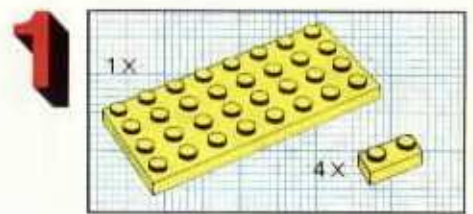
**12**



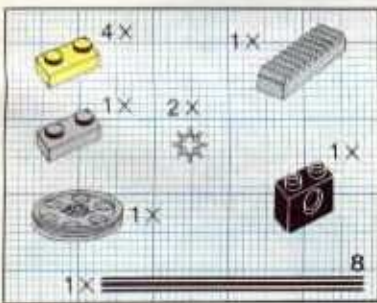
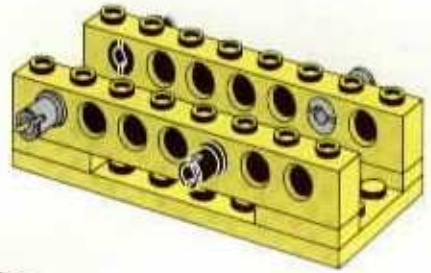
**13**



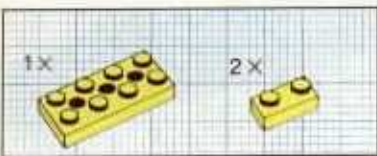
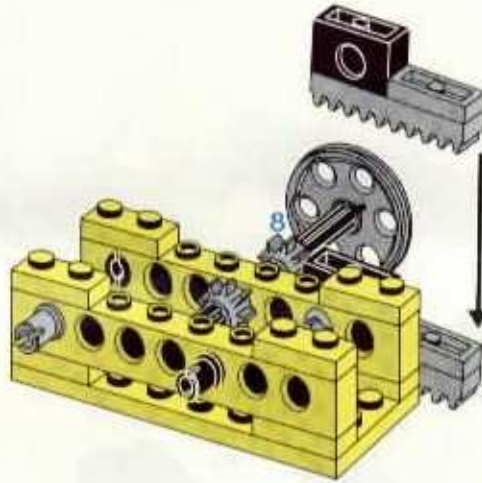




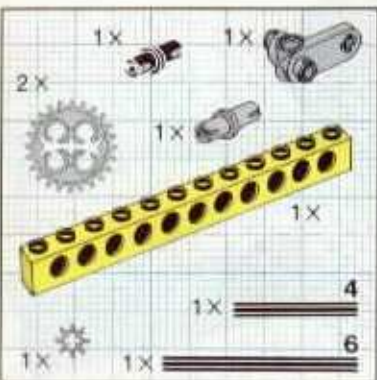
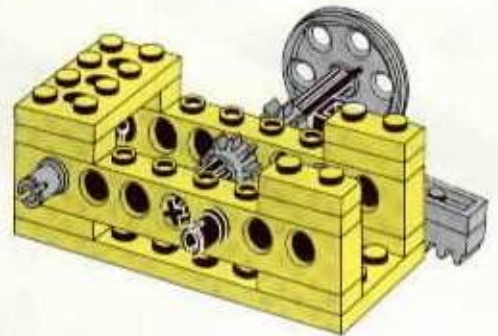
**2**



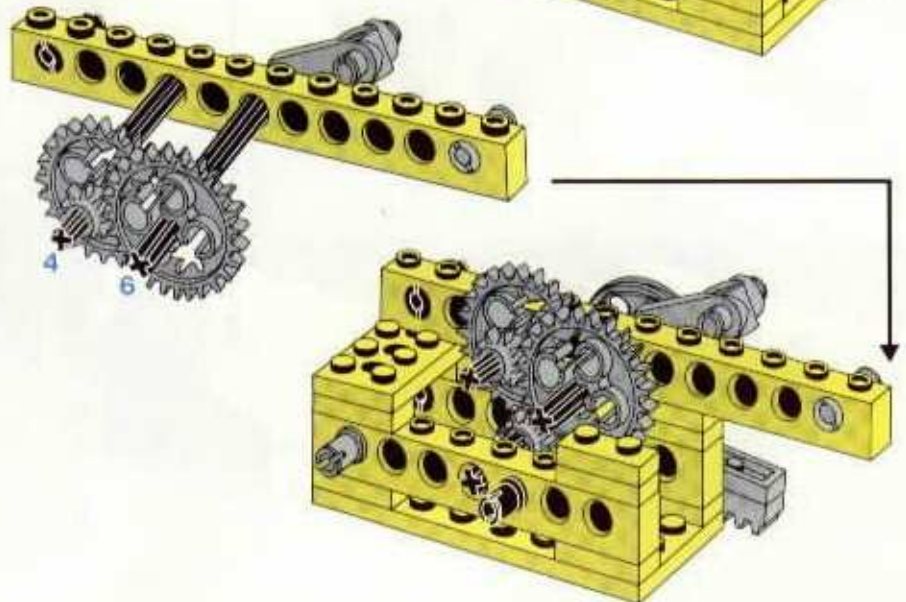
**3**

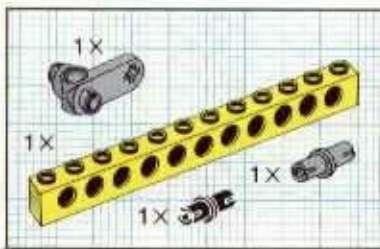


**4**

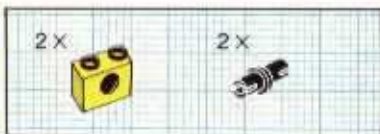
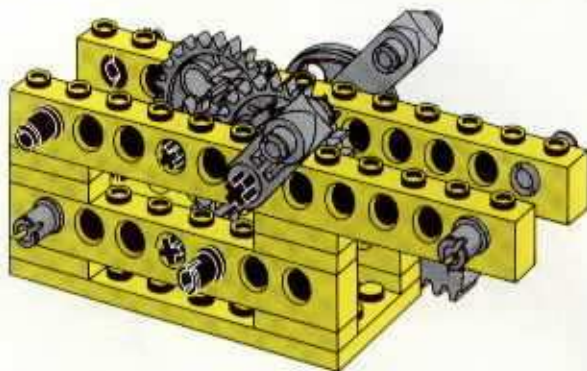


**5**

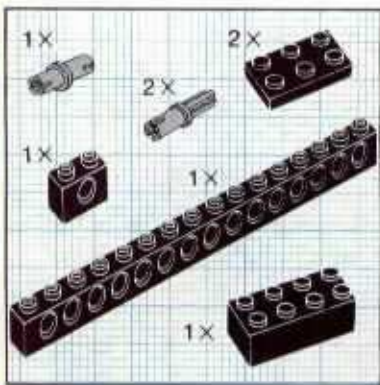
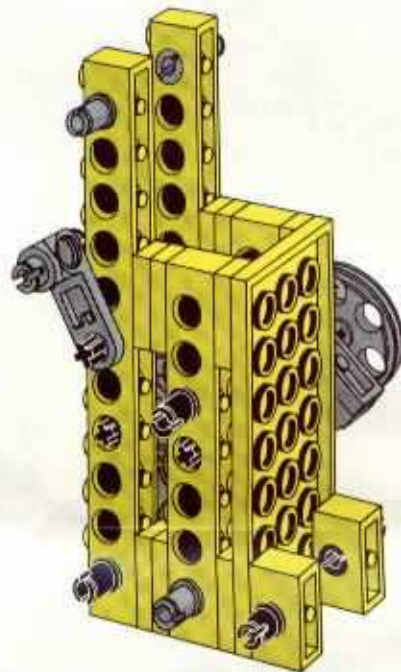




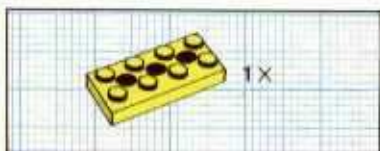
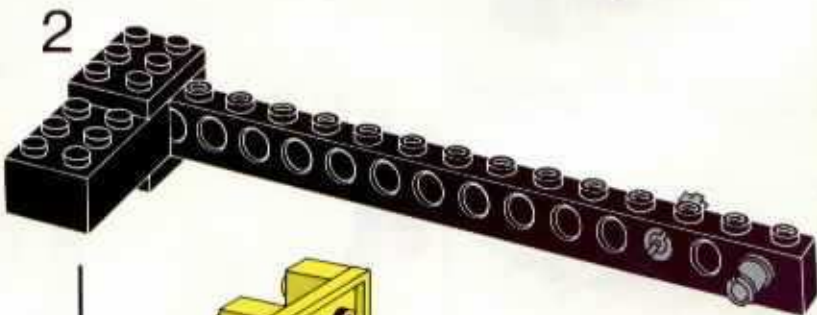
6



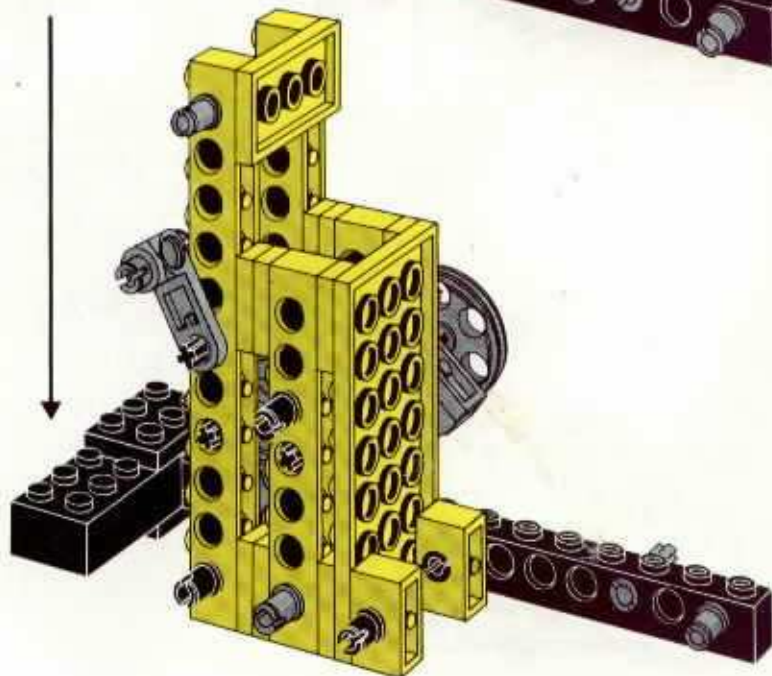
7

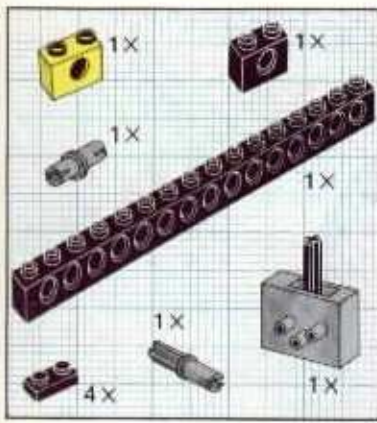


8



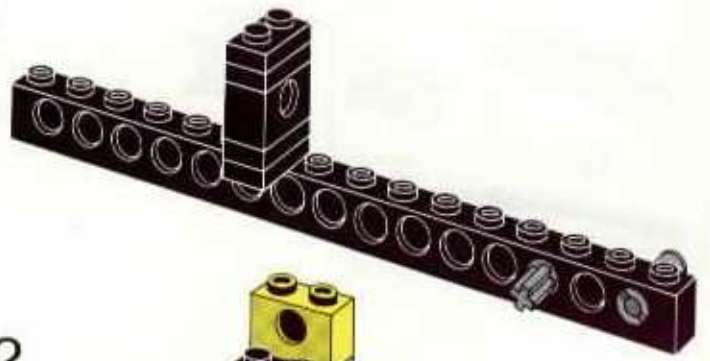
9



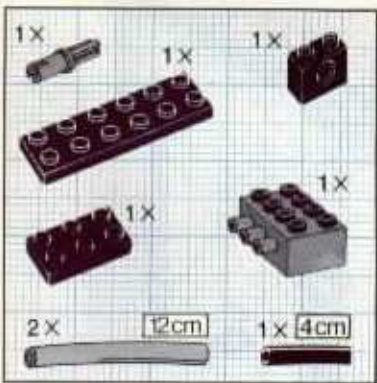
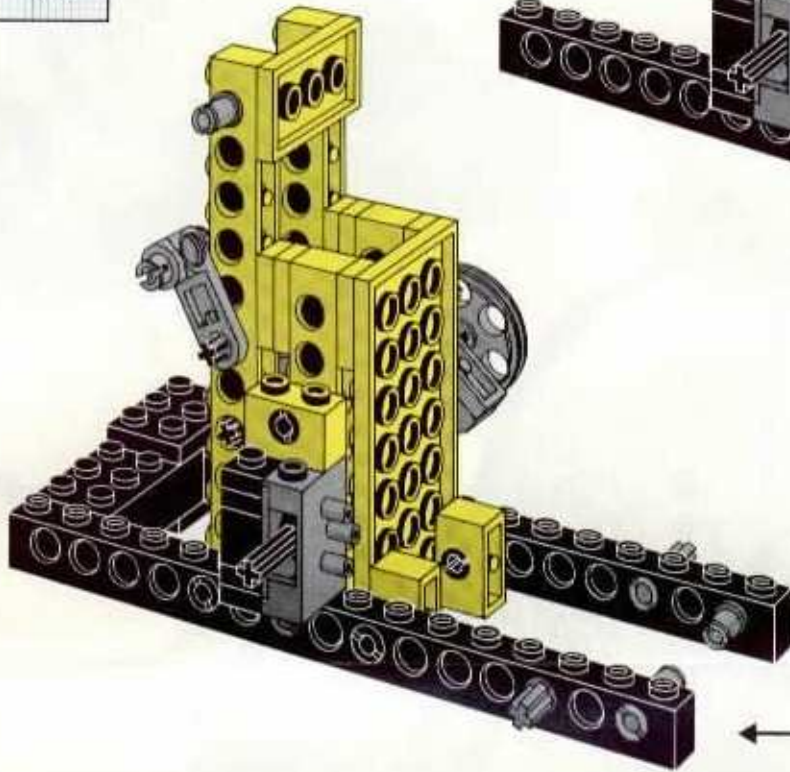
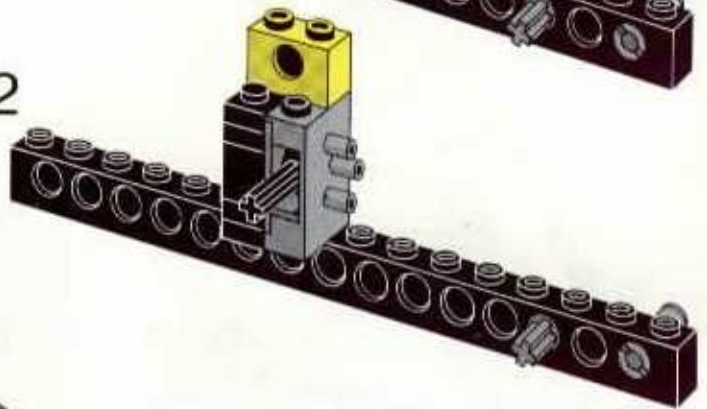


10

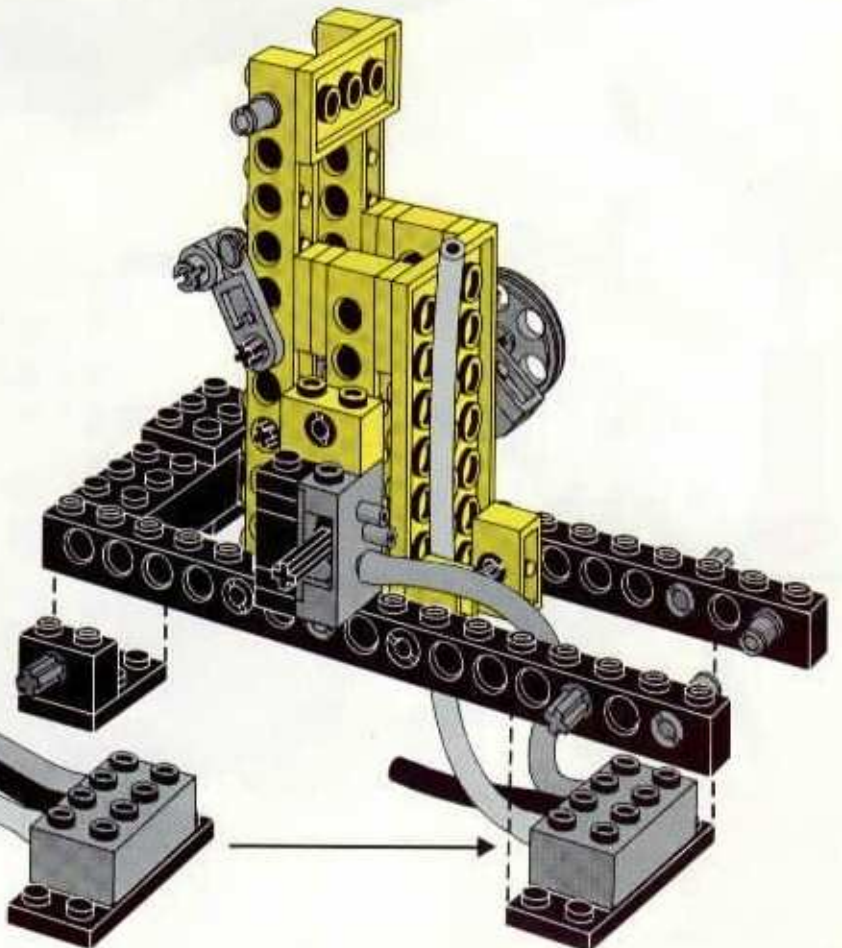
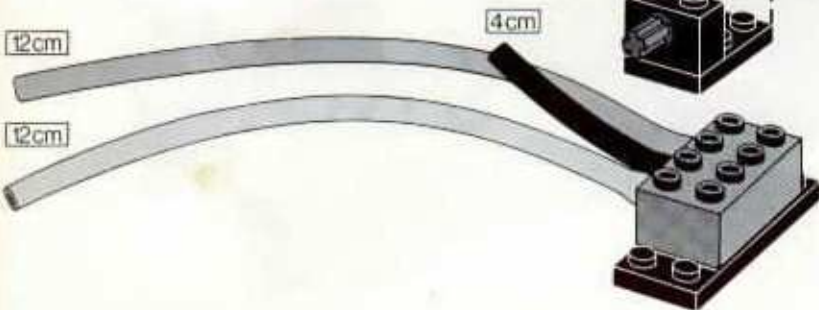
1

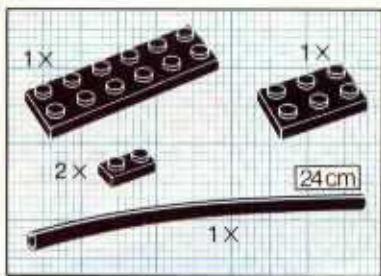


2

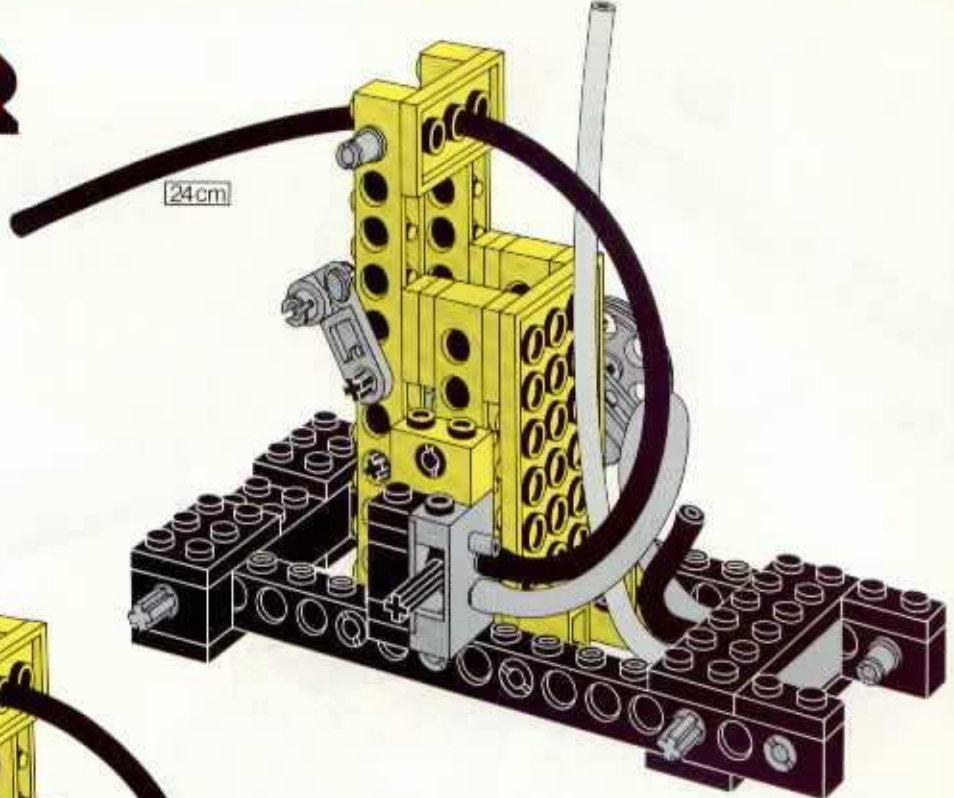


11

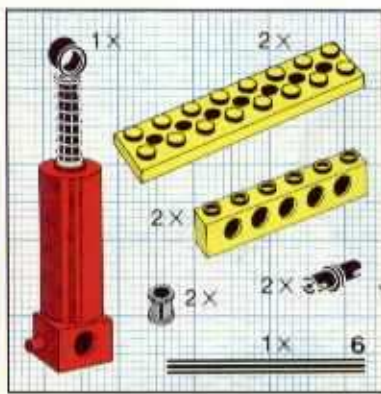
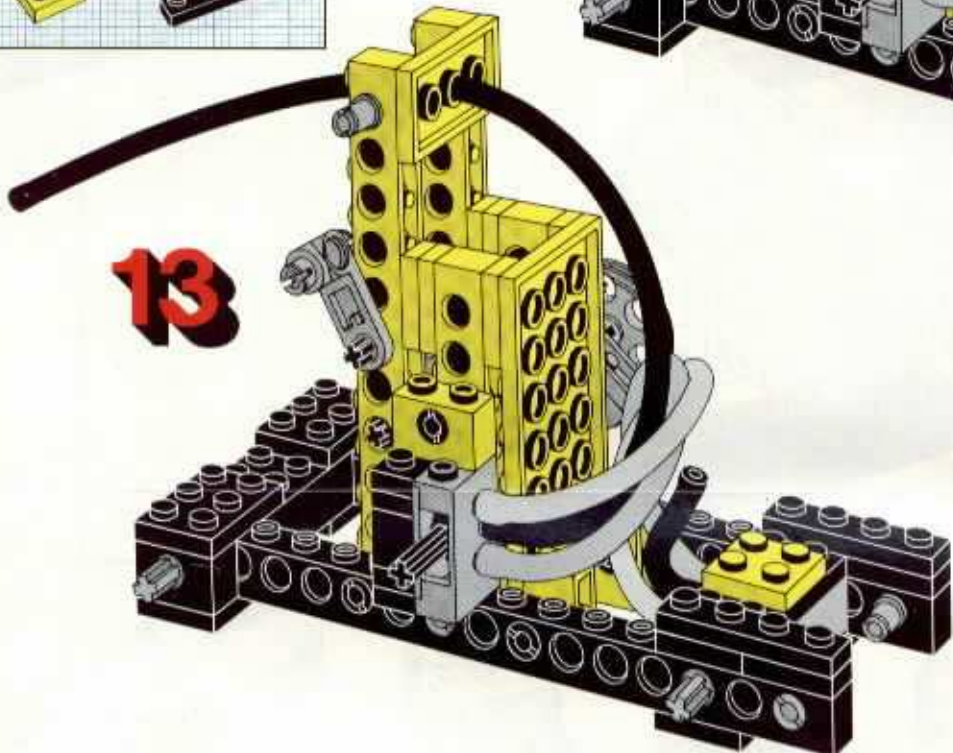




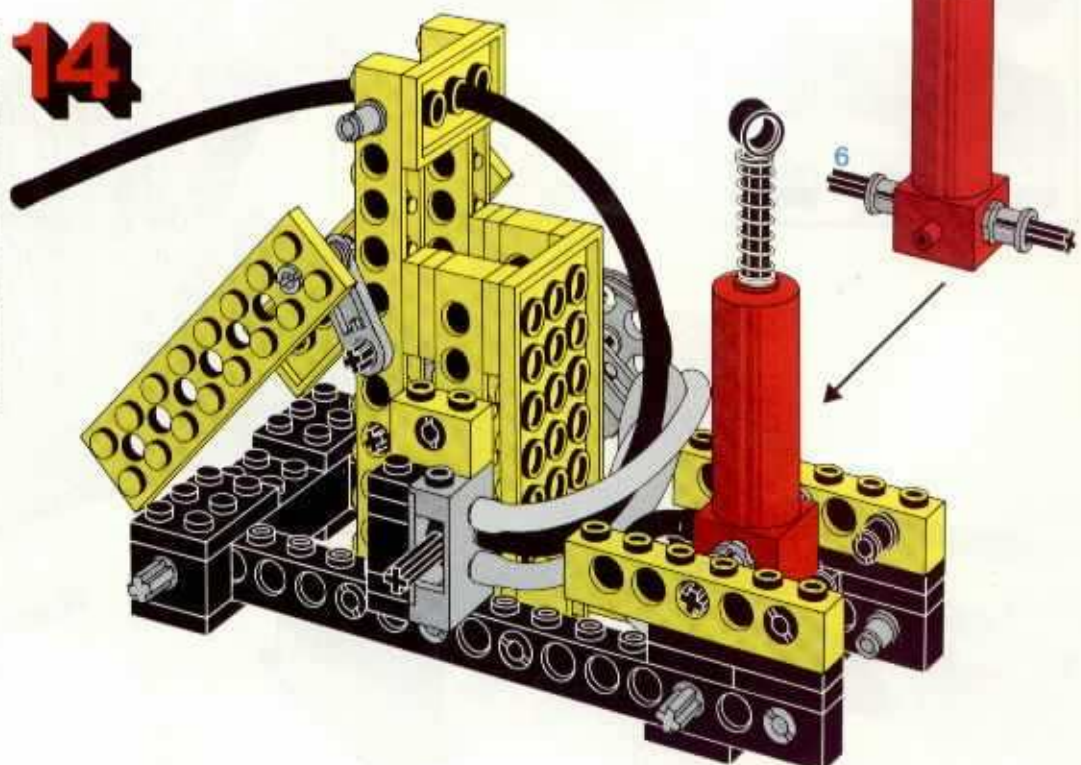
**12**

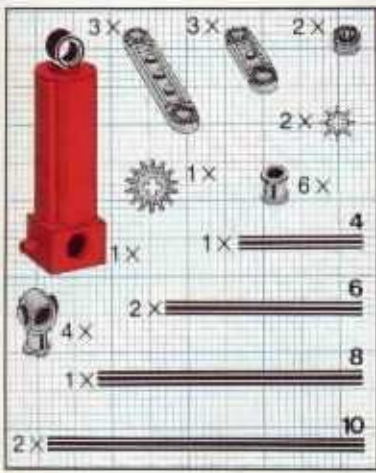


**13**

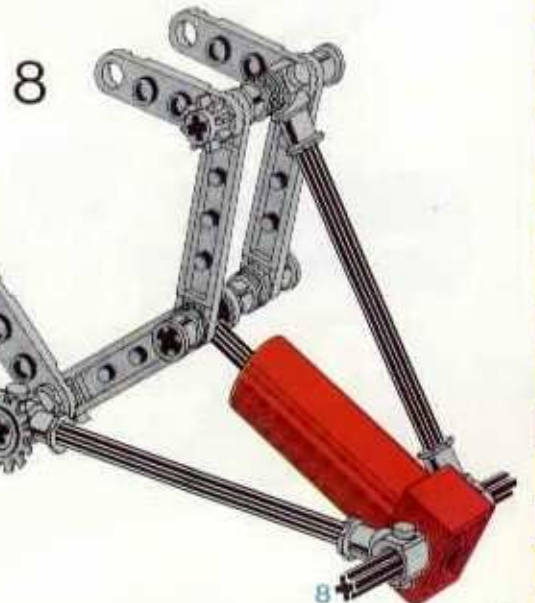
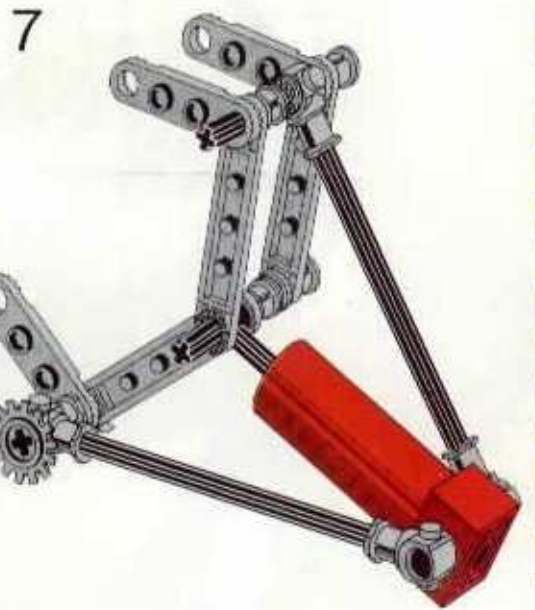
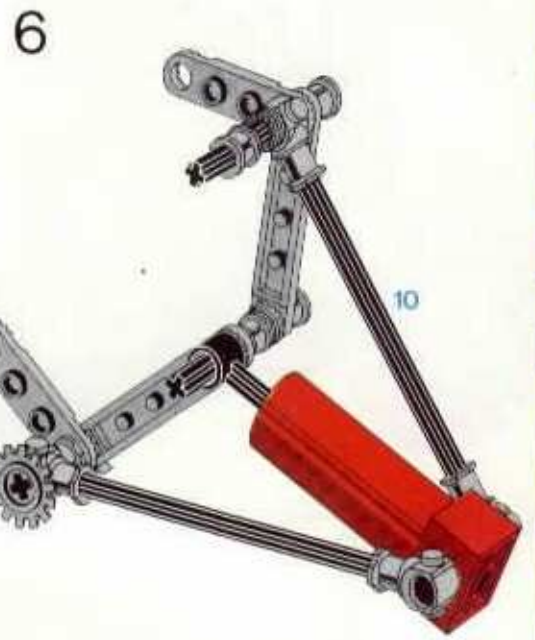
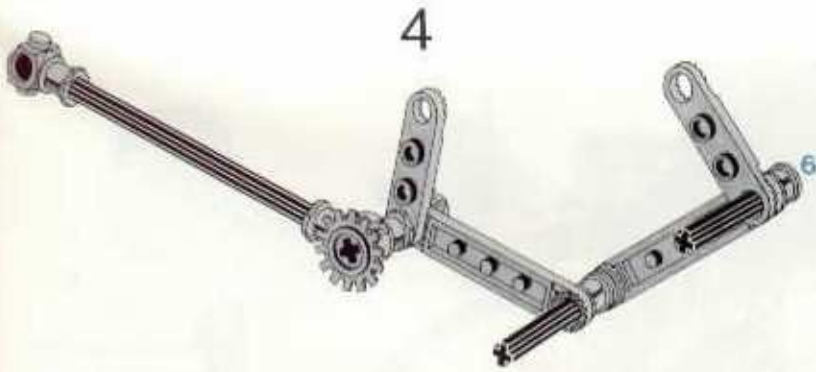
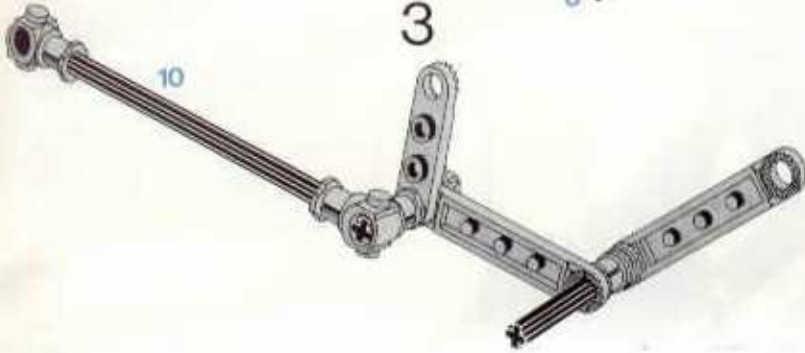
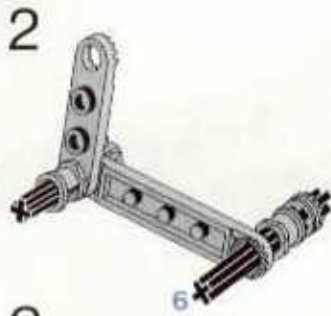
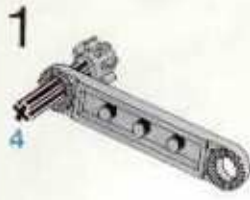


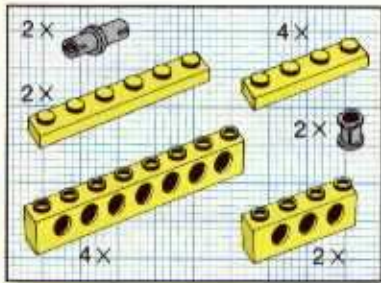
**14**



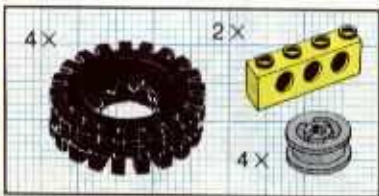
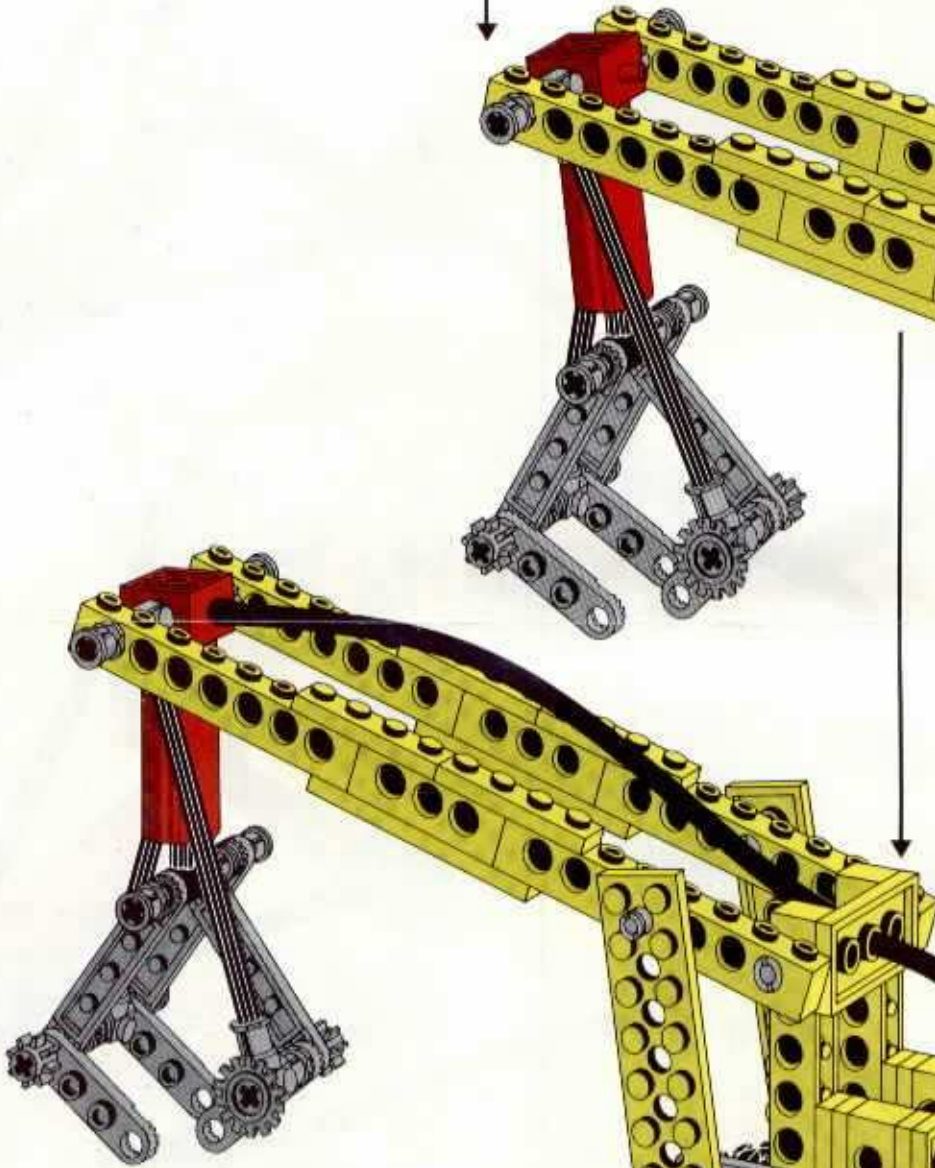
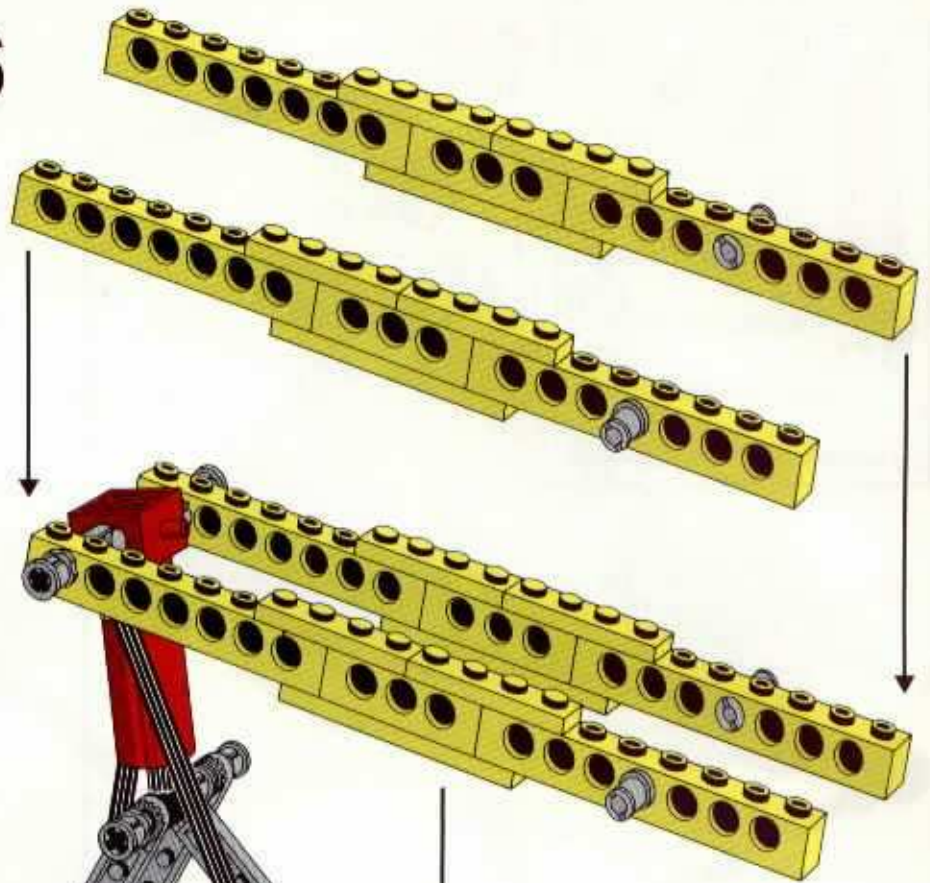


**15**

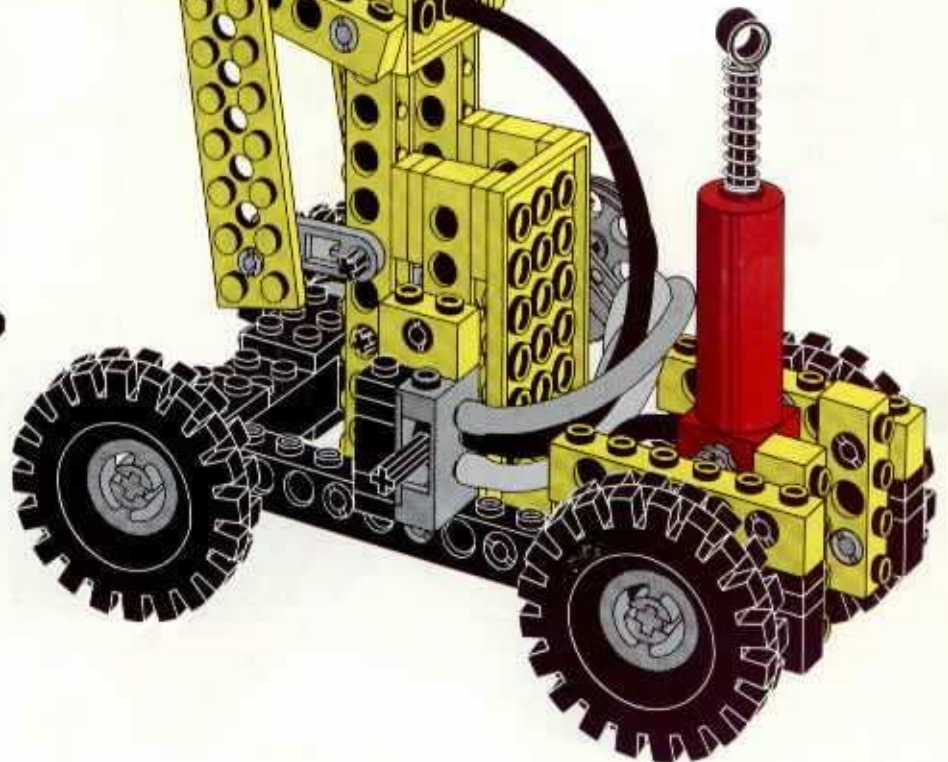




**16**

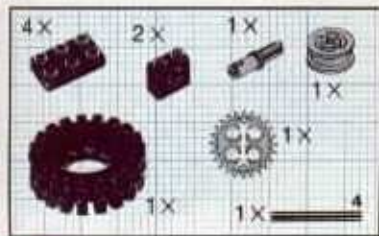
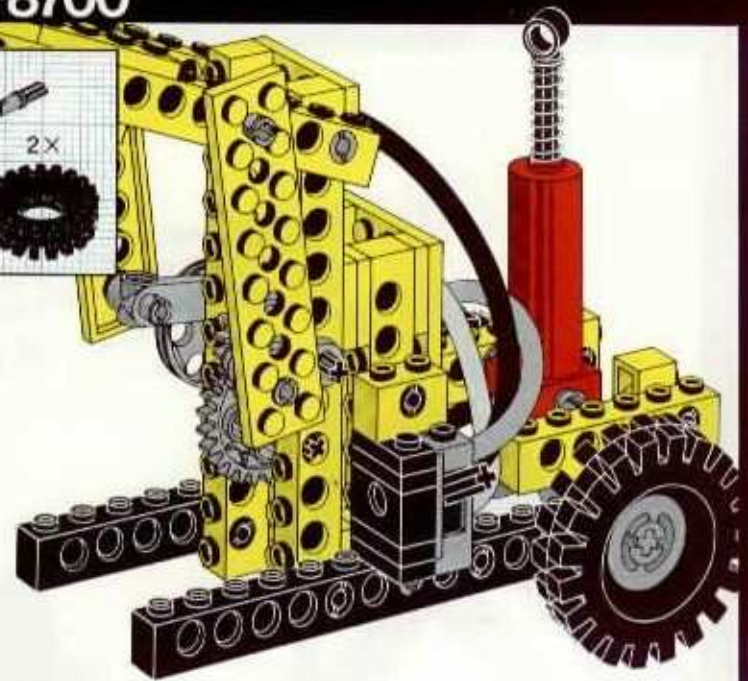


**17**

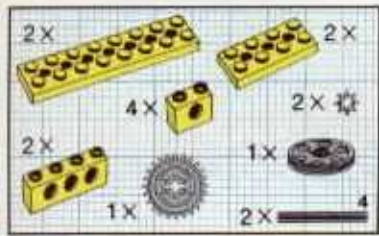
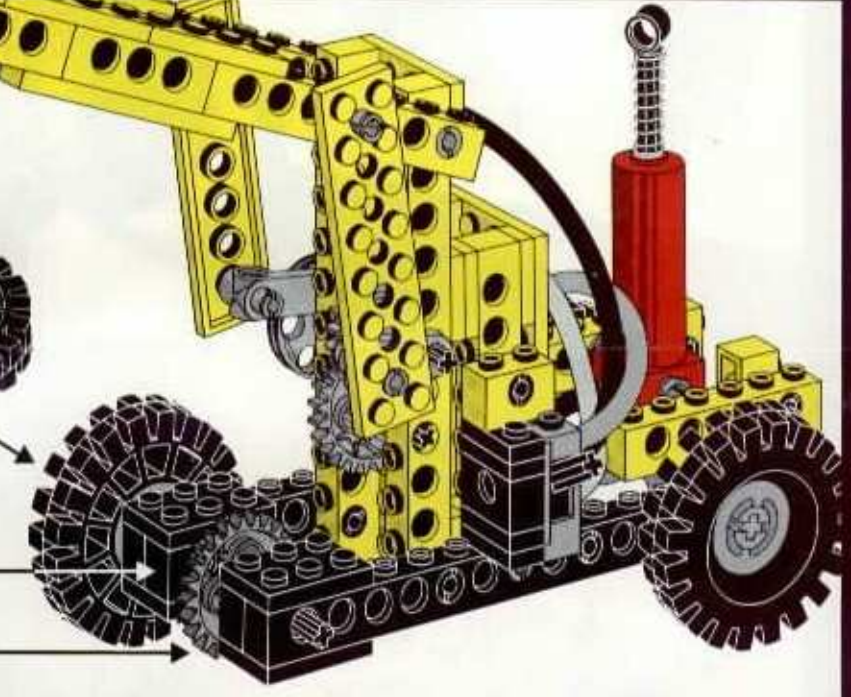
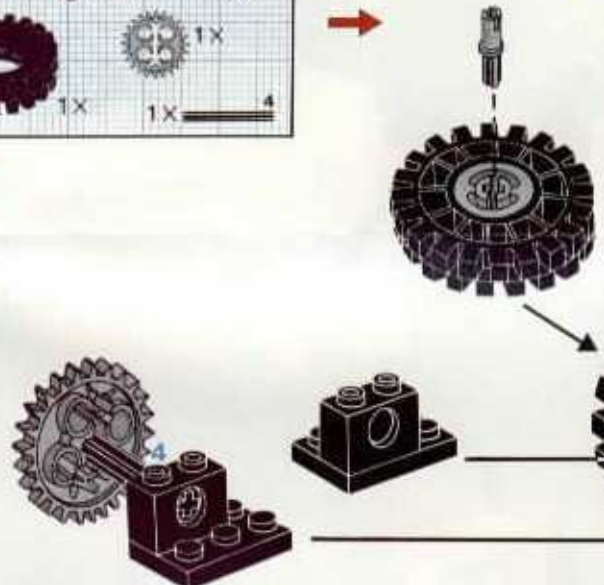




1



2



3

