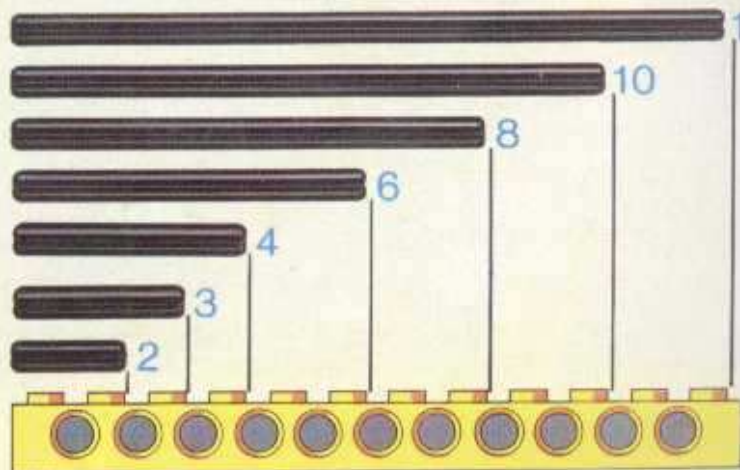


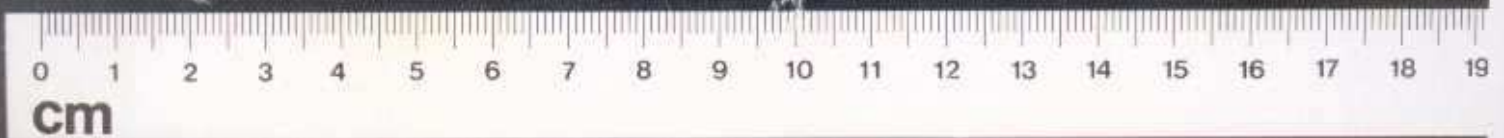
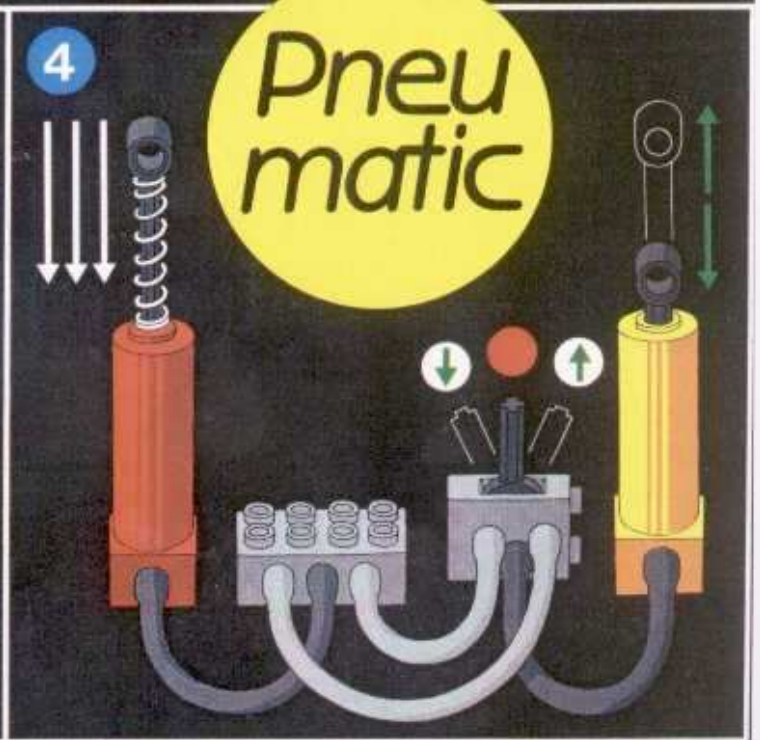
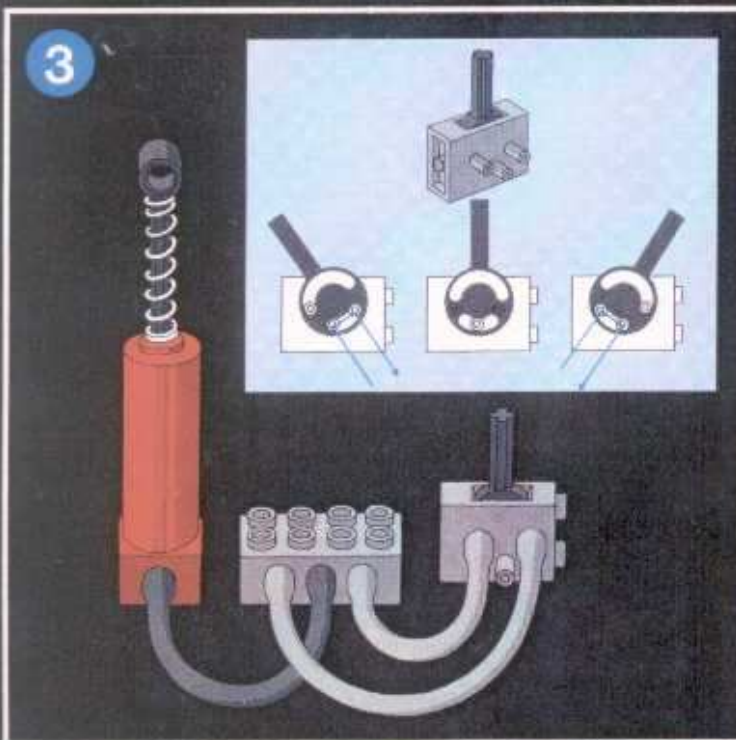
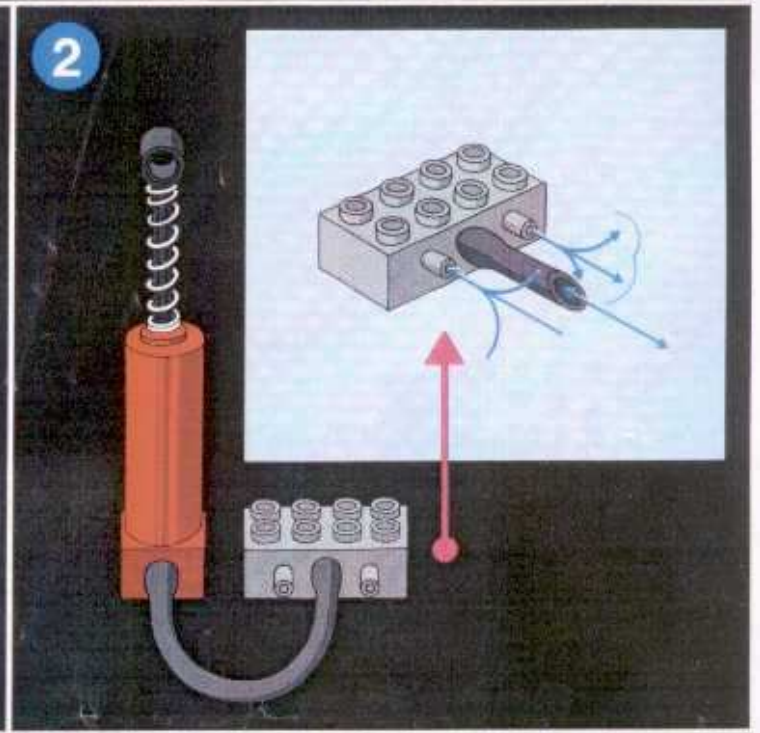
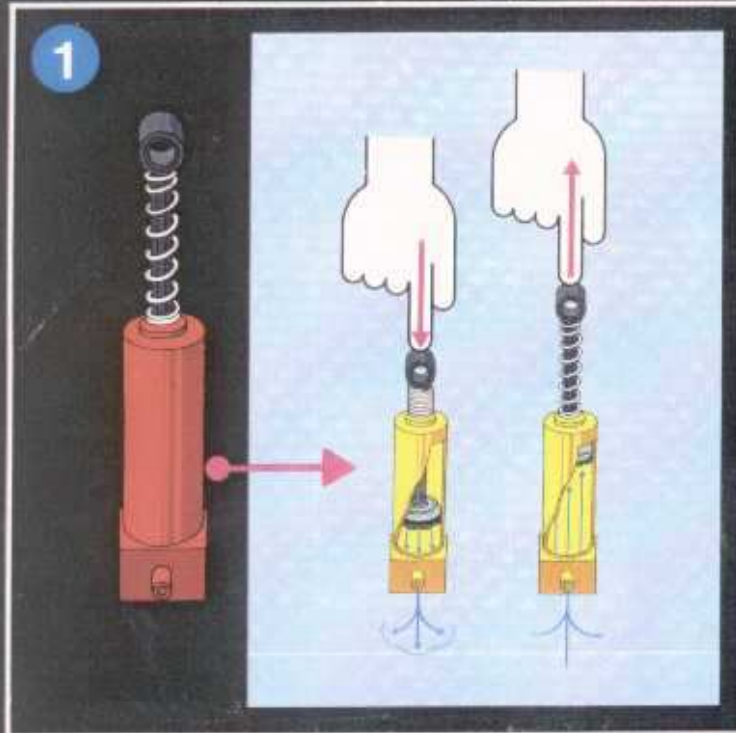
8843

Pneu matic

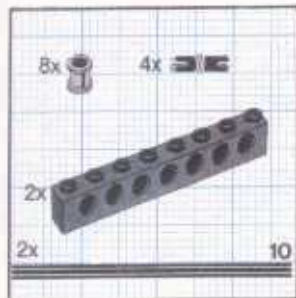
LEGO



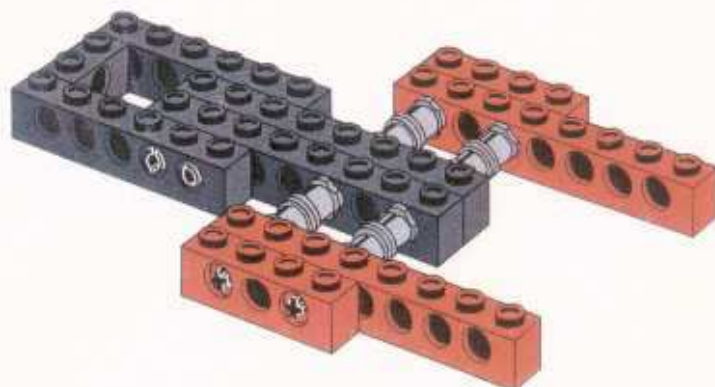
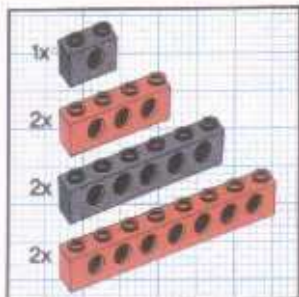
Pneumatic



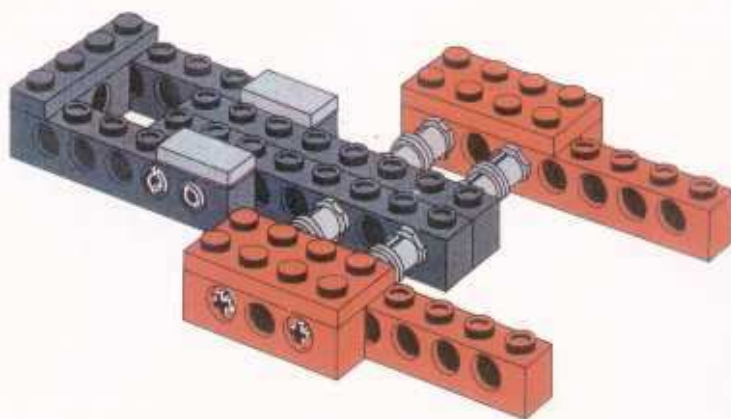
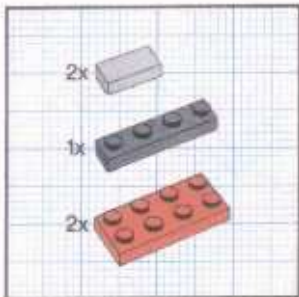
1



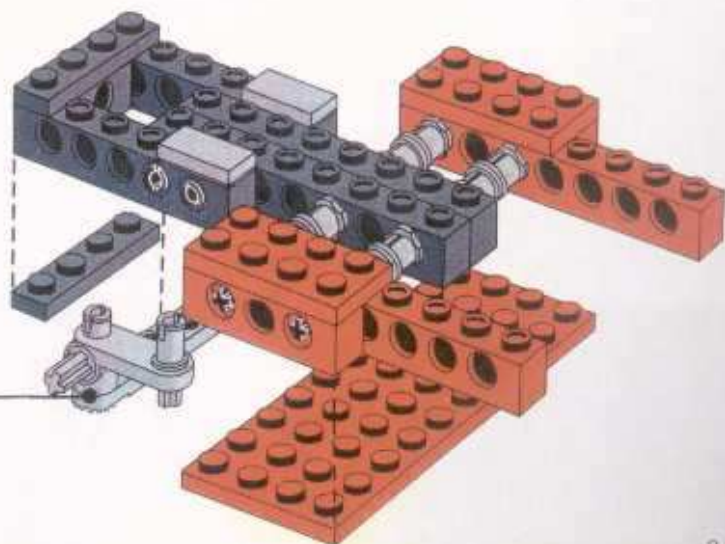
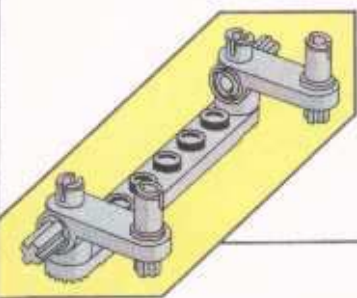
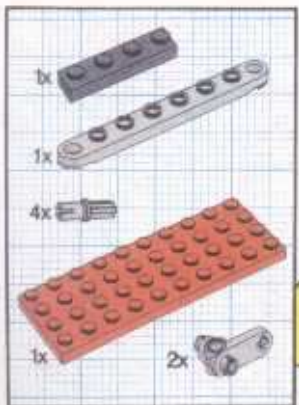
2



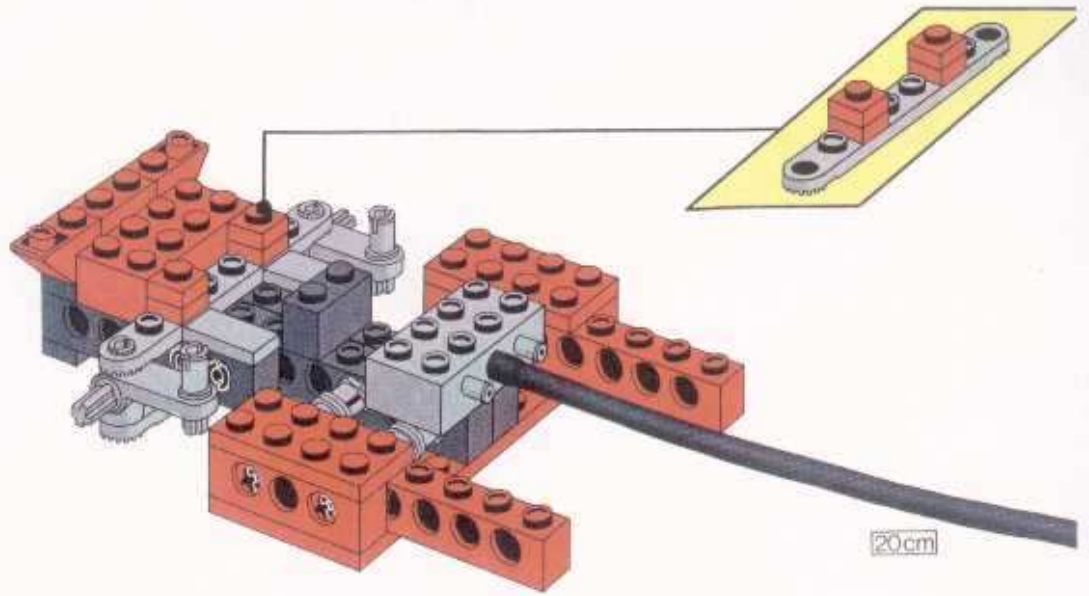
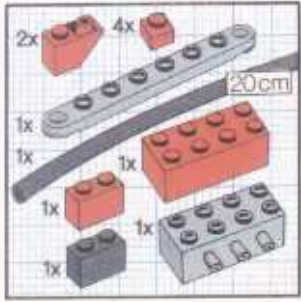
3



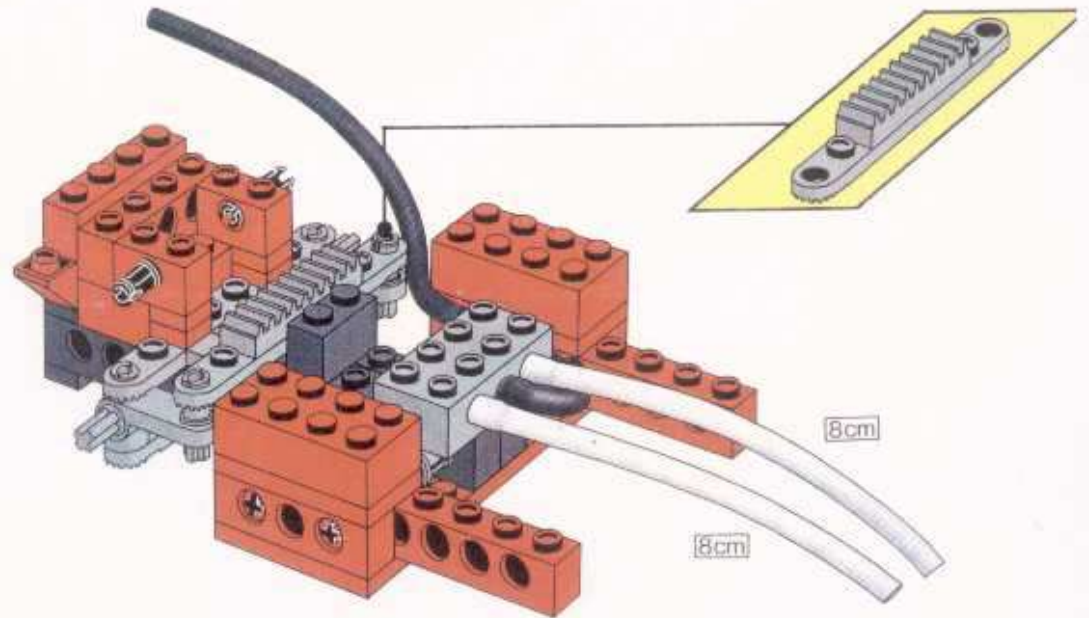
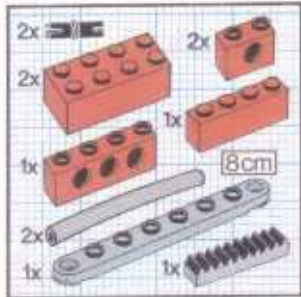
4



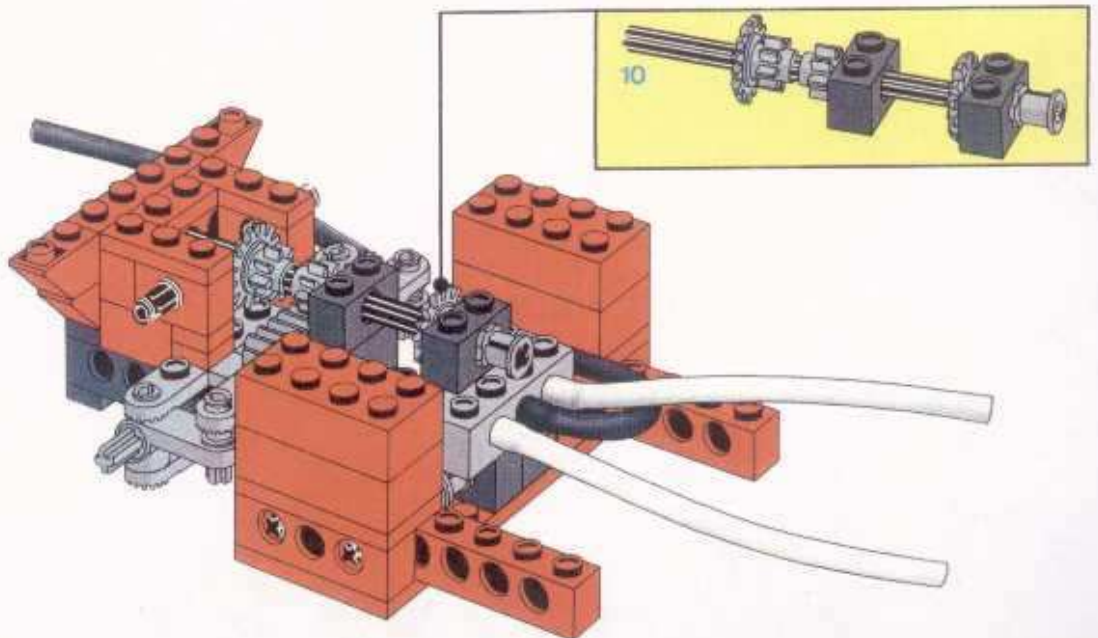
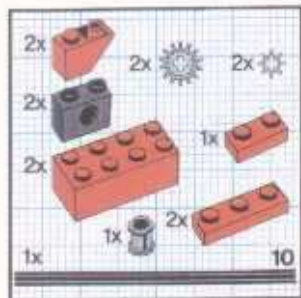
5



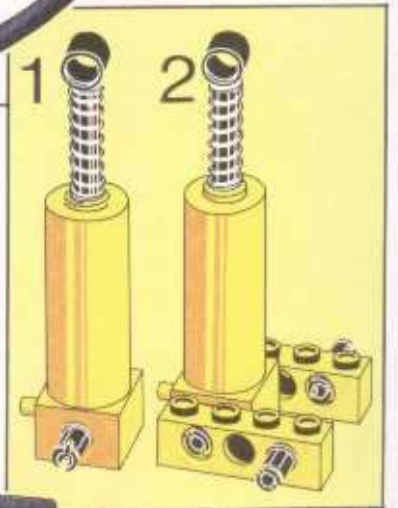
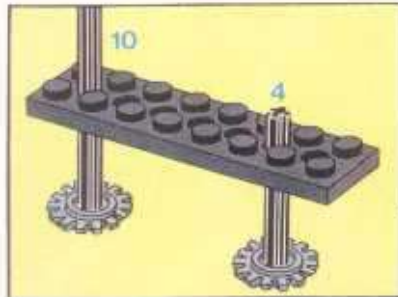
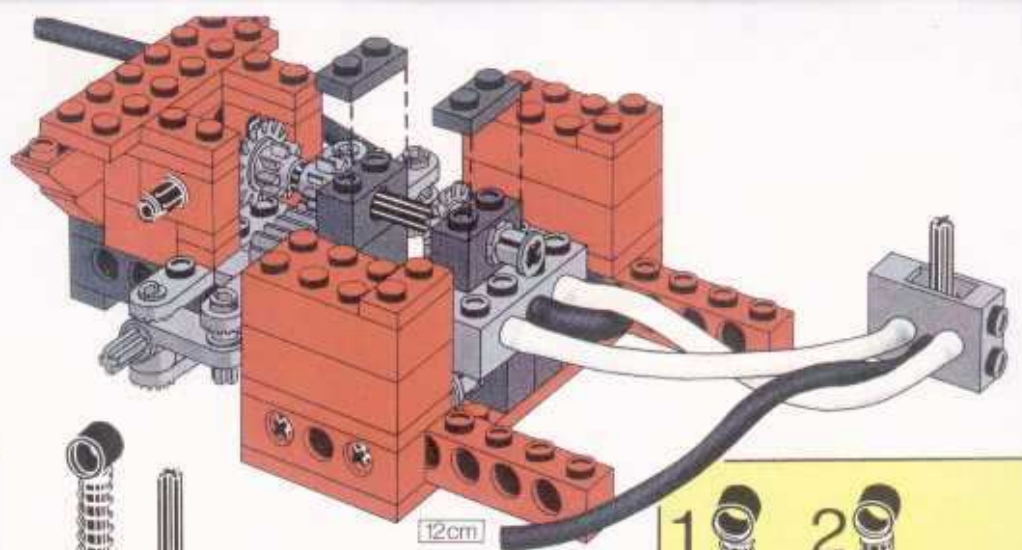
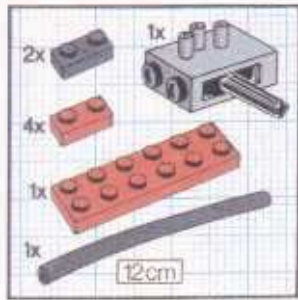
6



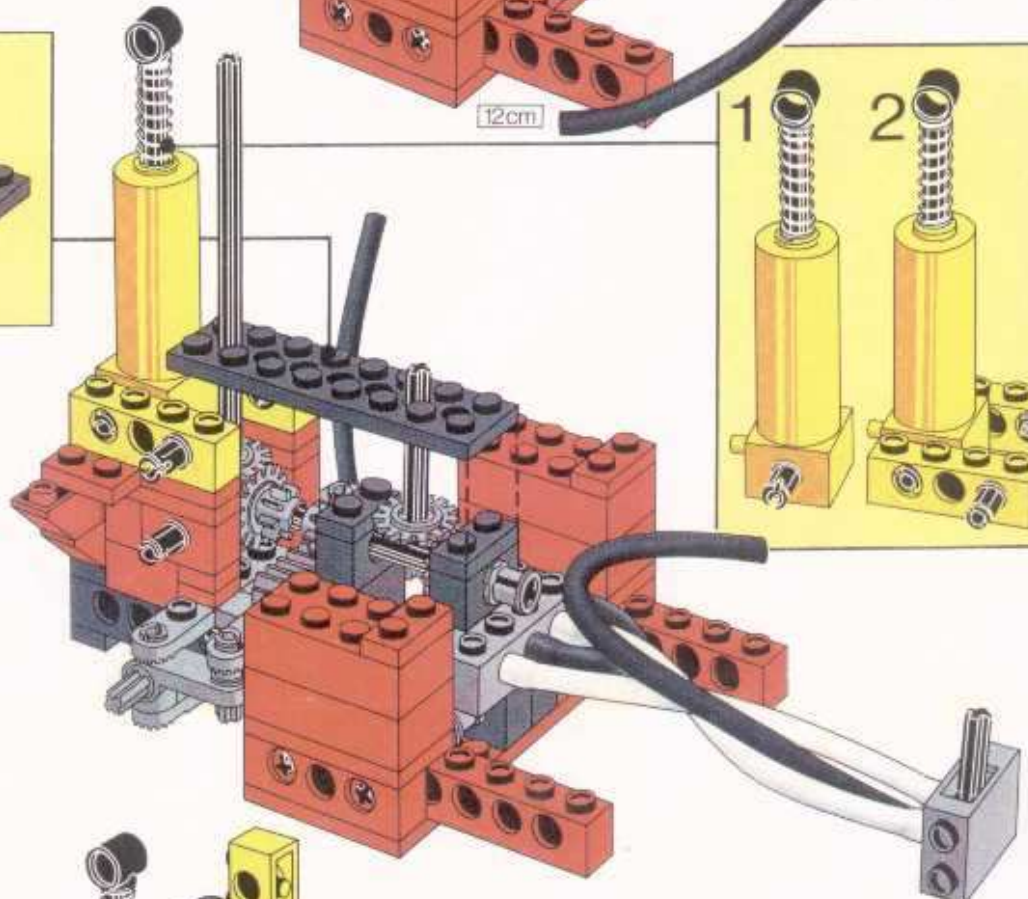
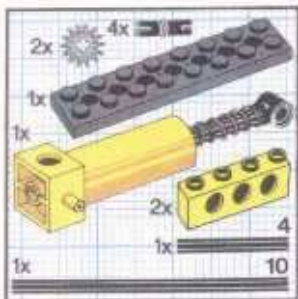
7



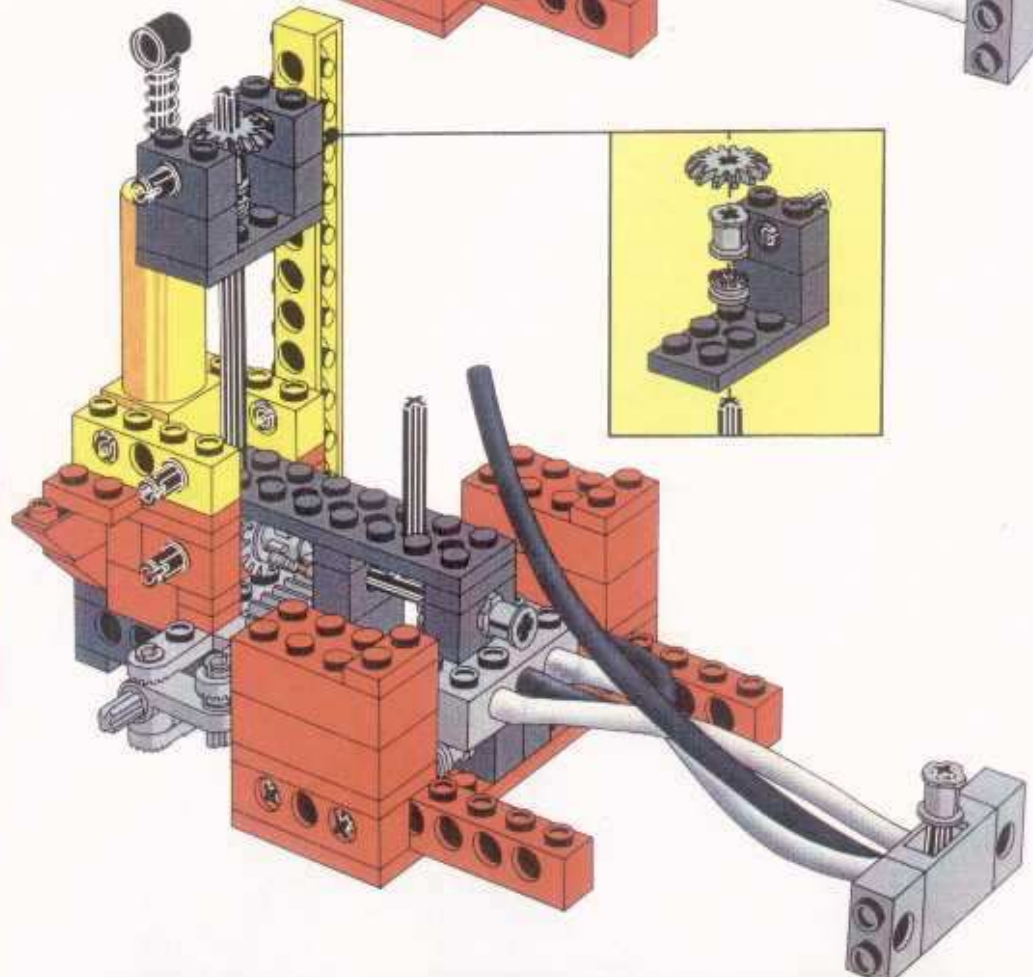
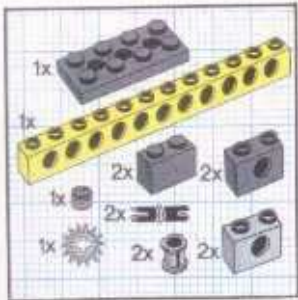
8



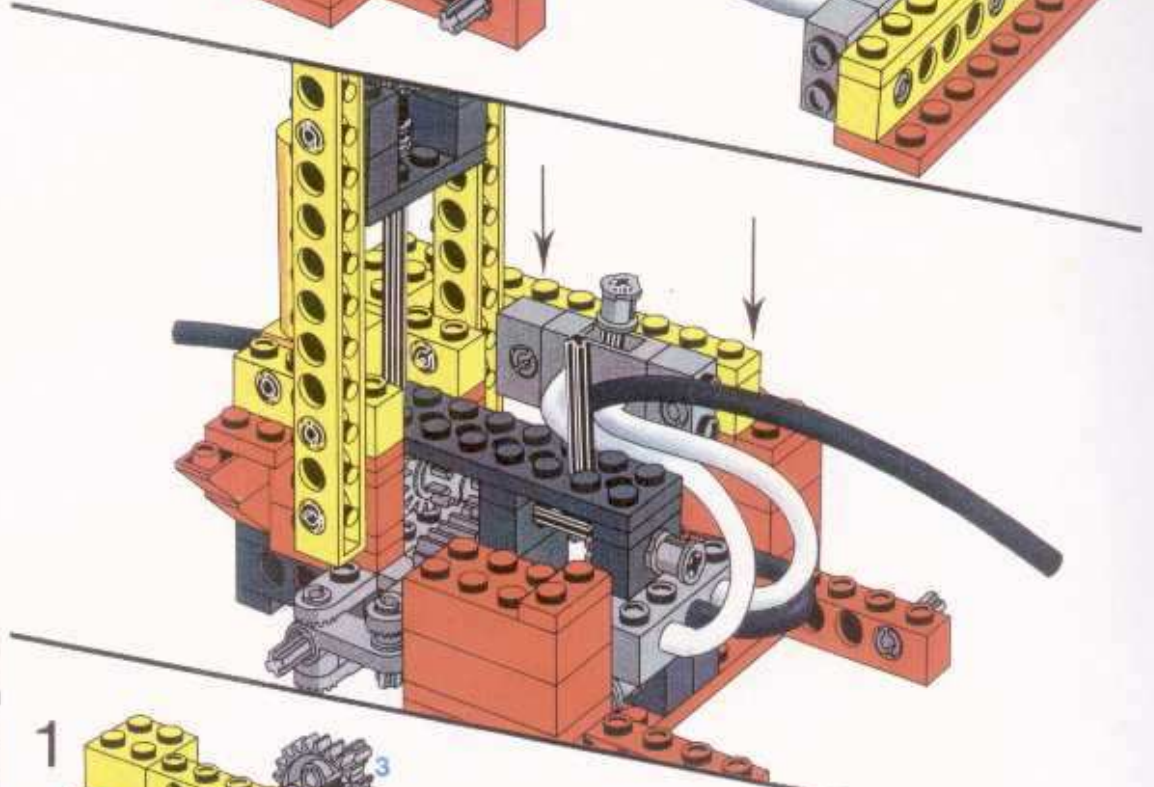
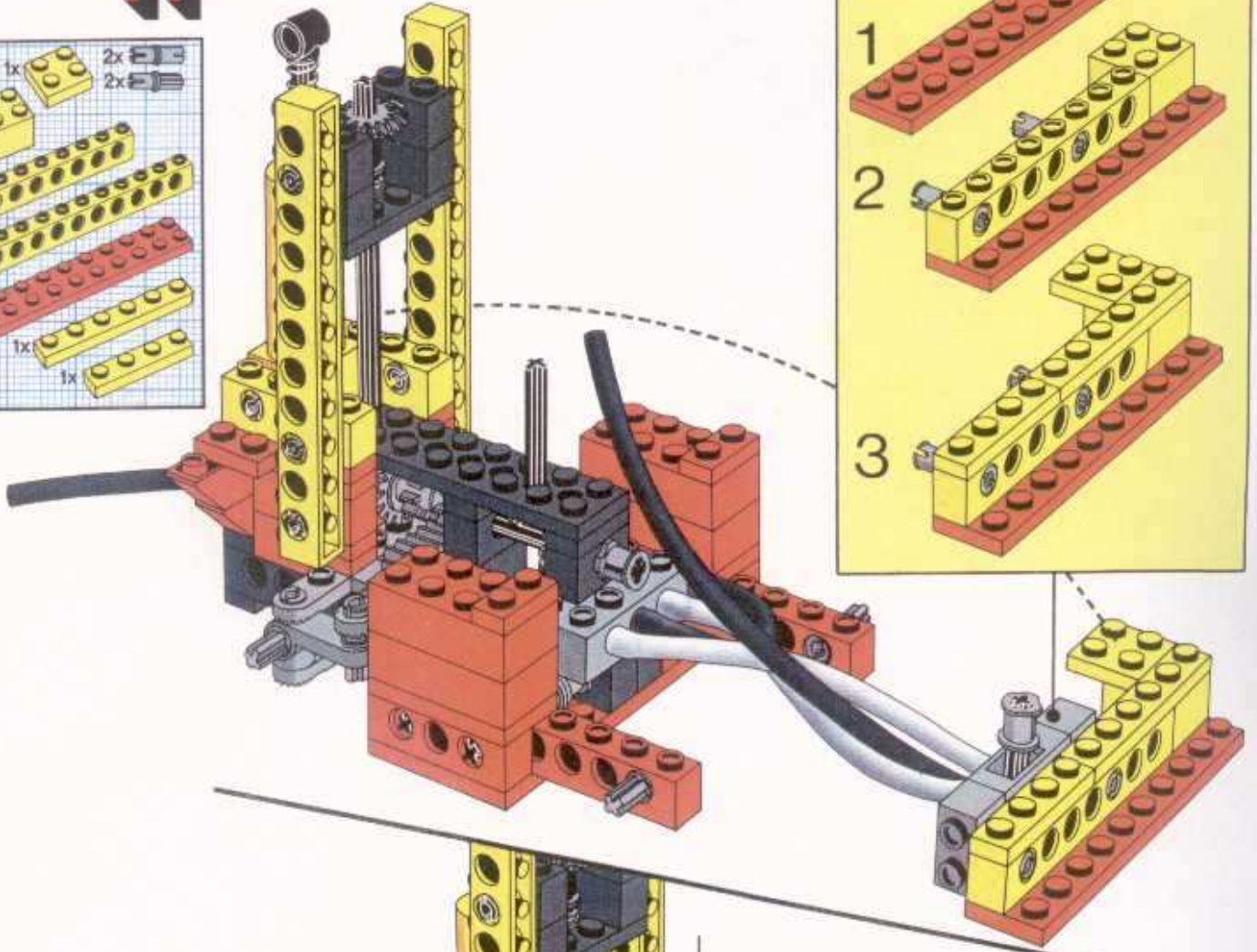
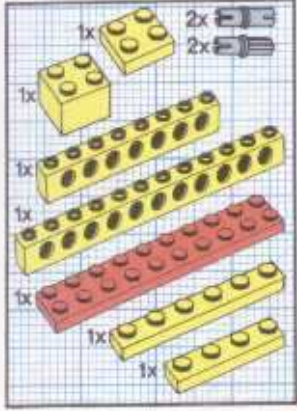
9



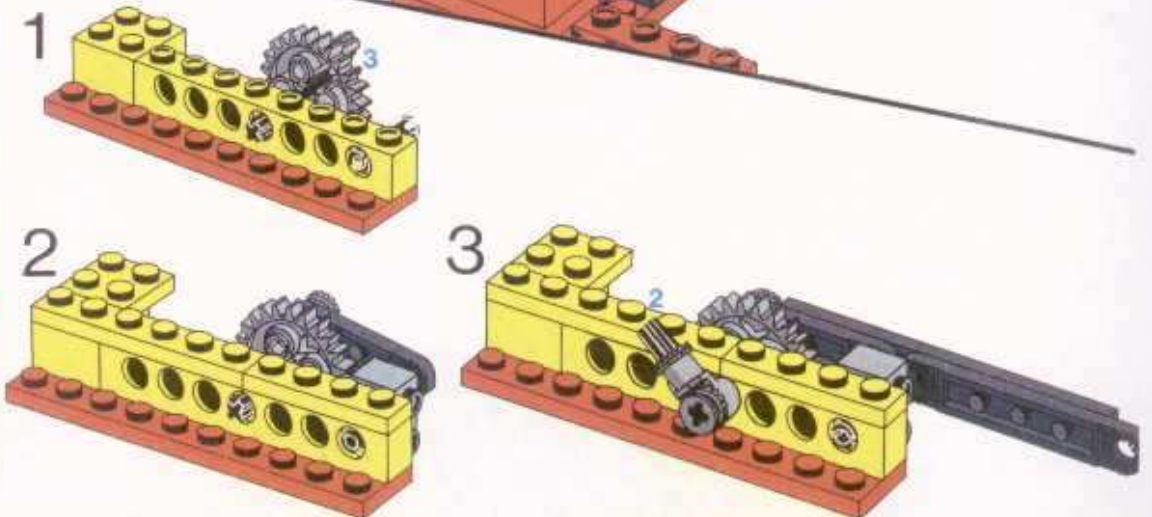
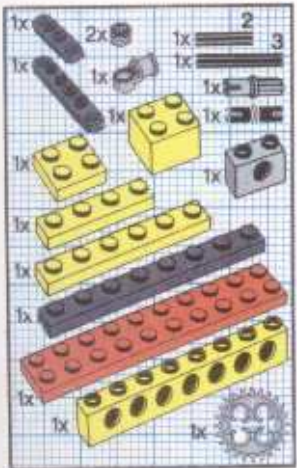
10



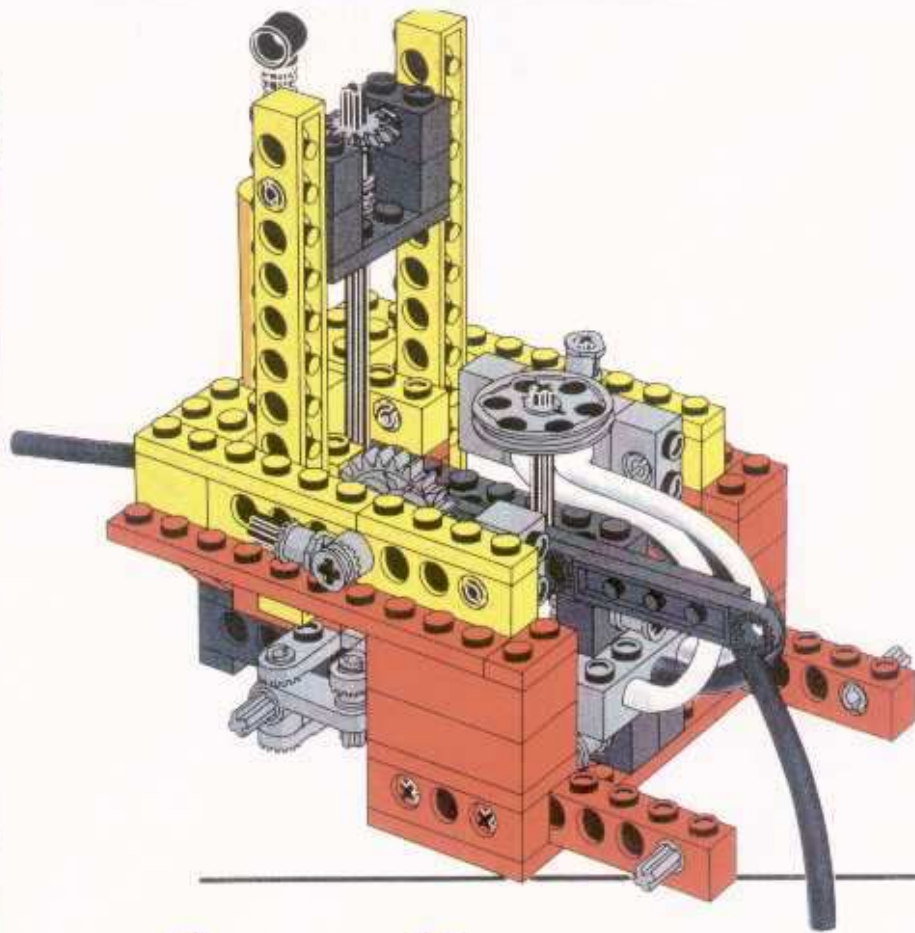
11



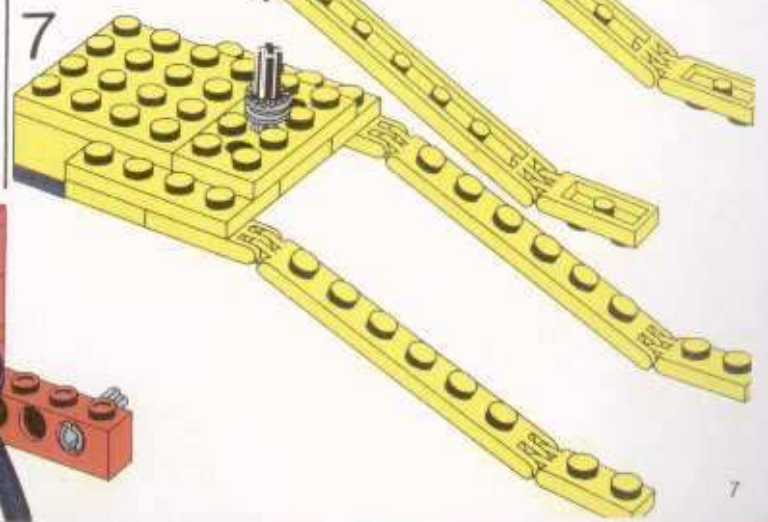
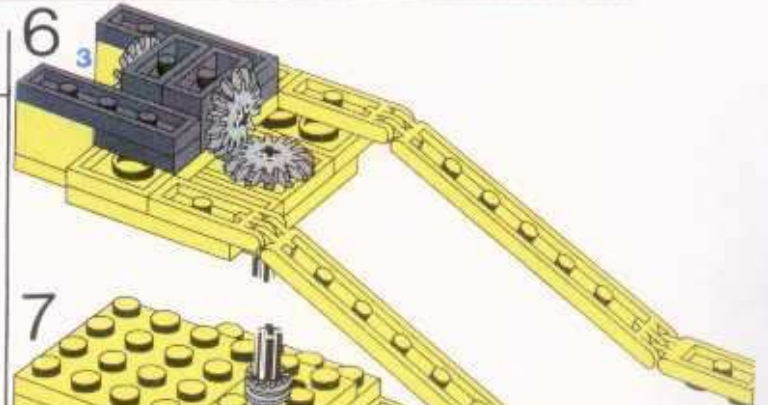
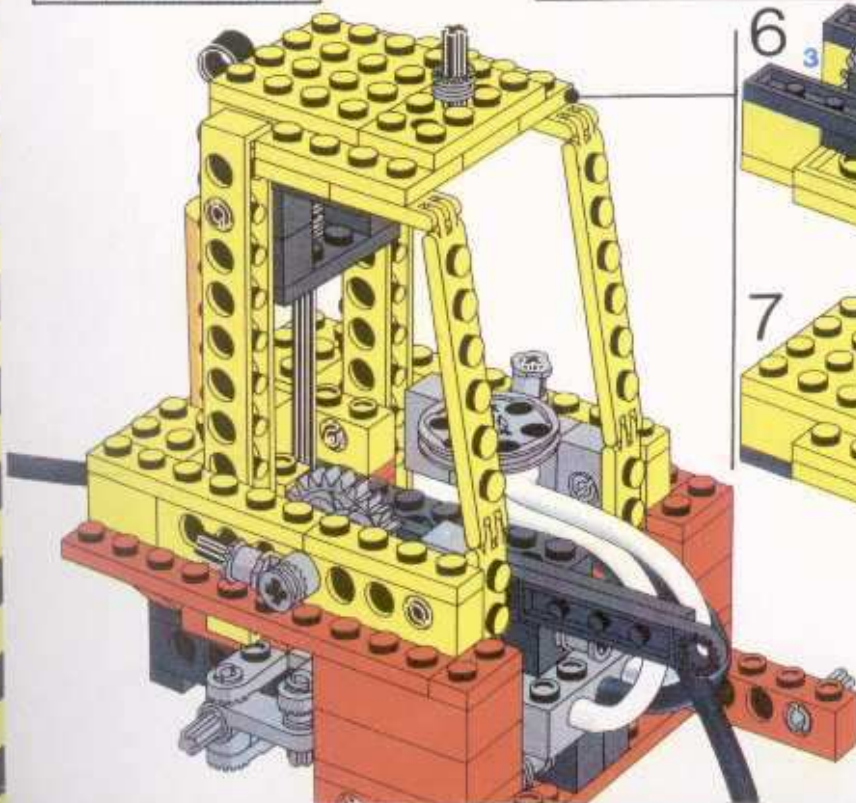
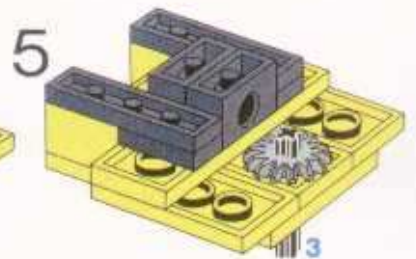
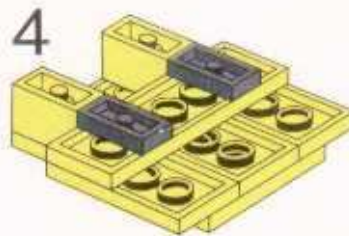
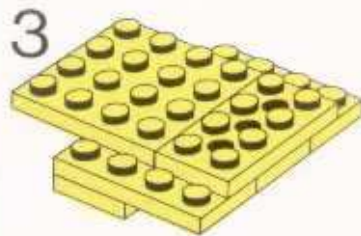
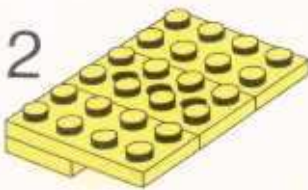
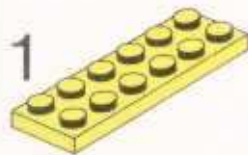
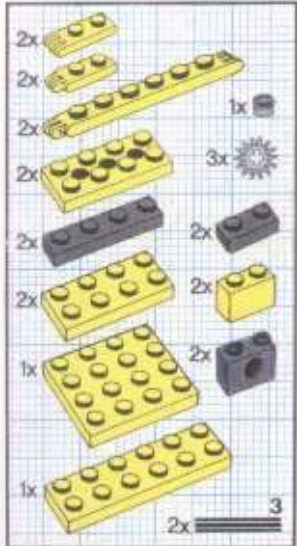
12



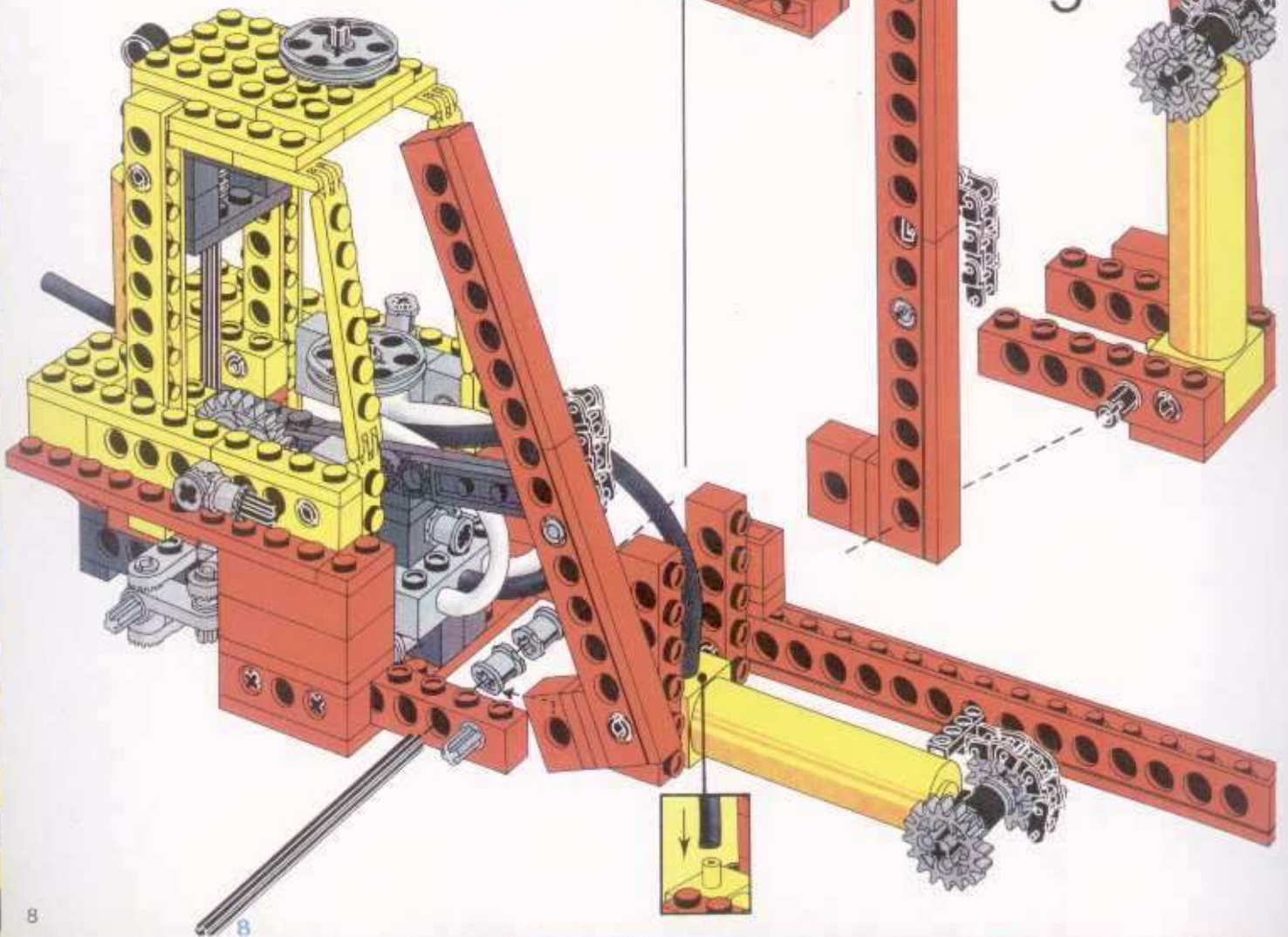
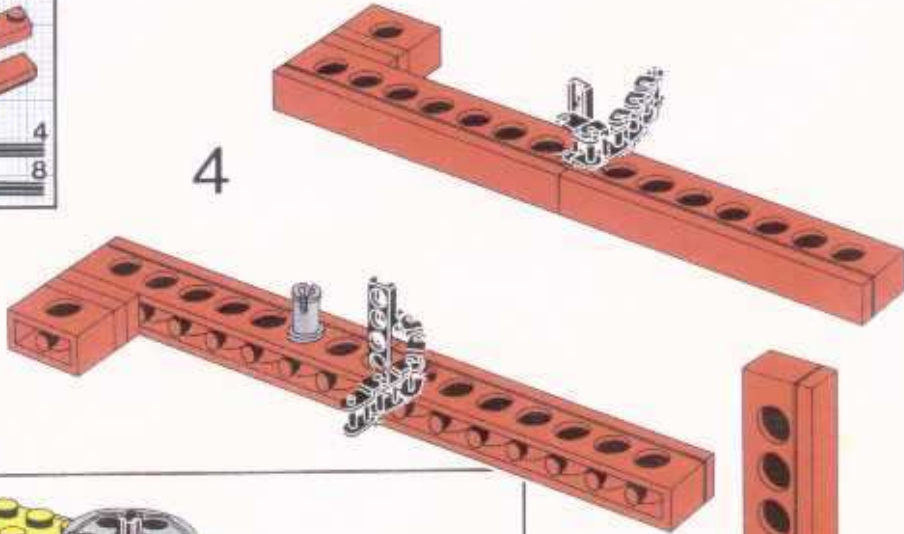
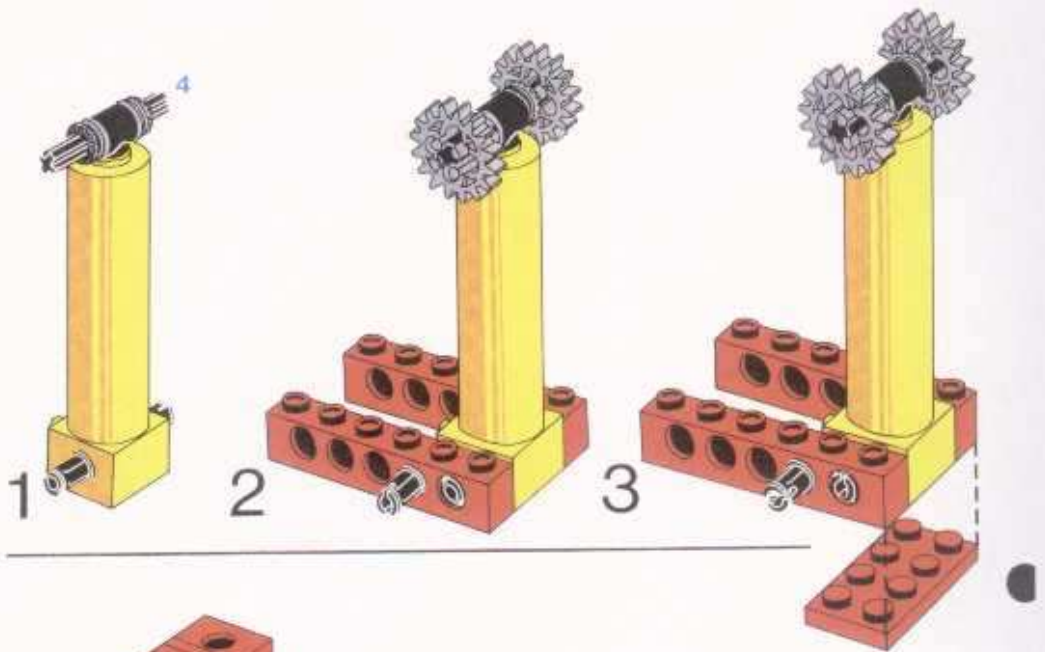
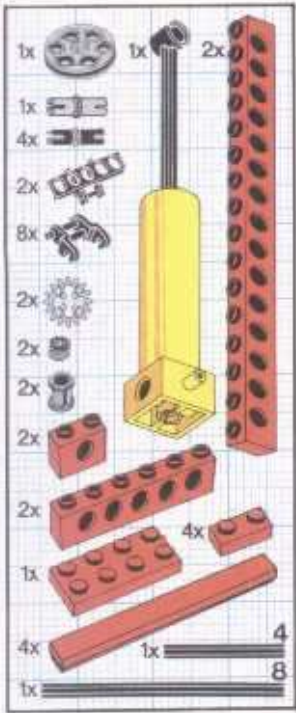
13

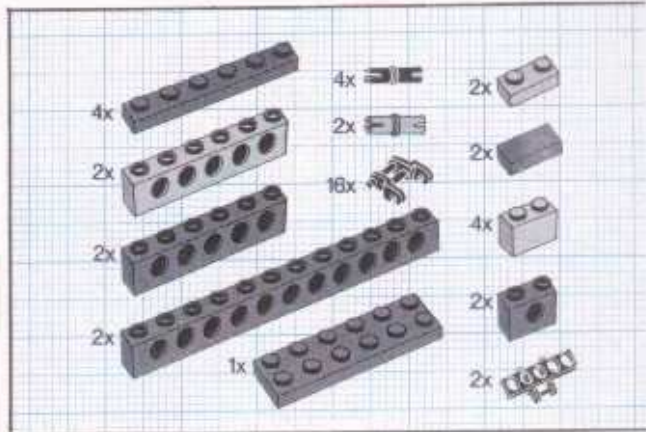
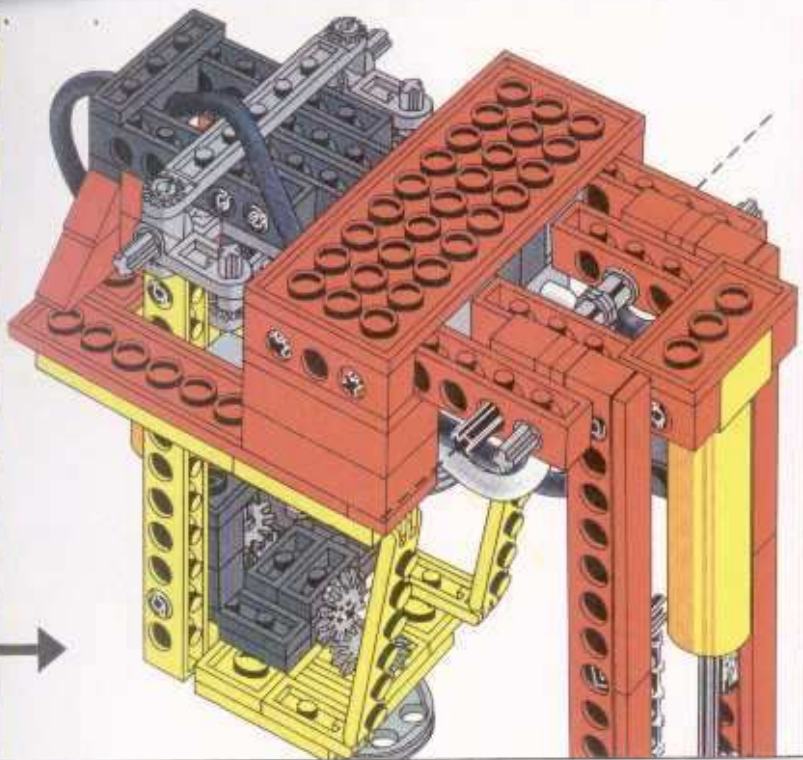


14

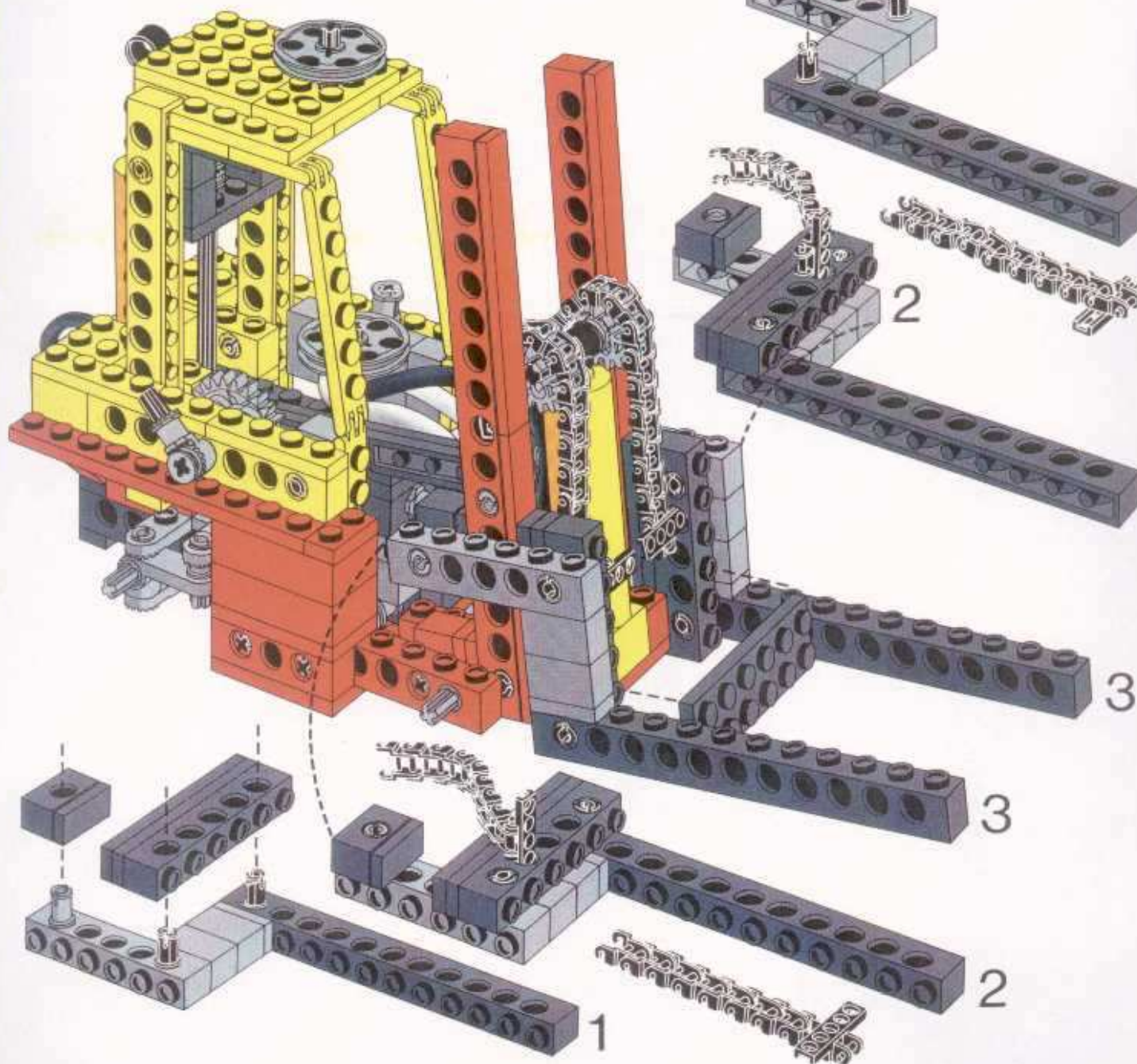
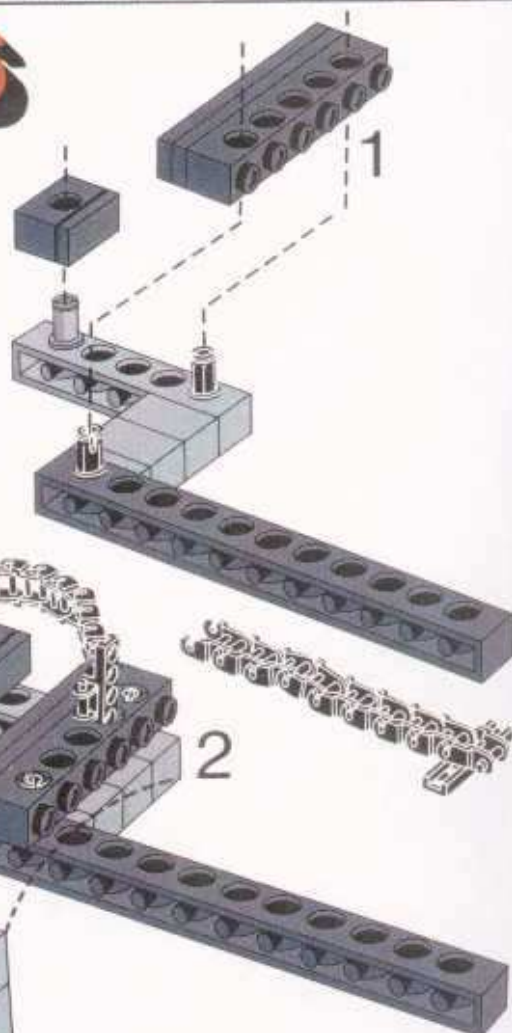


15

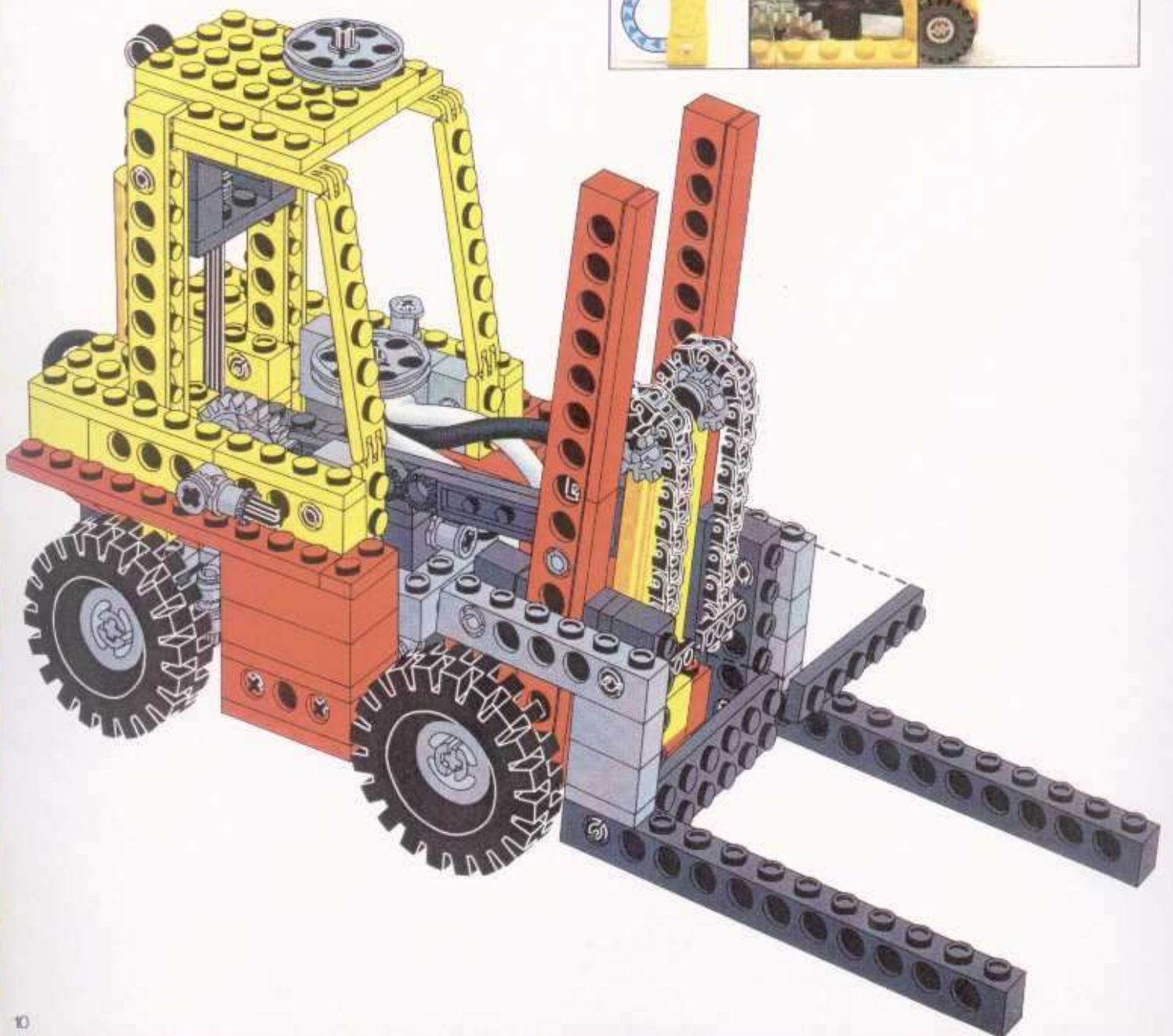
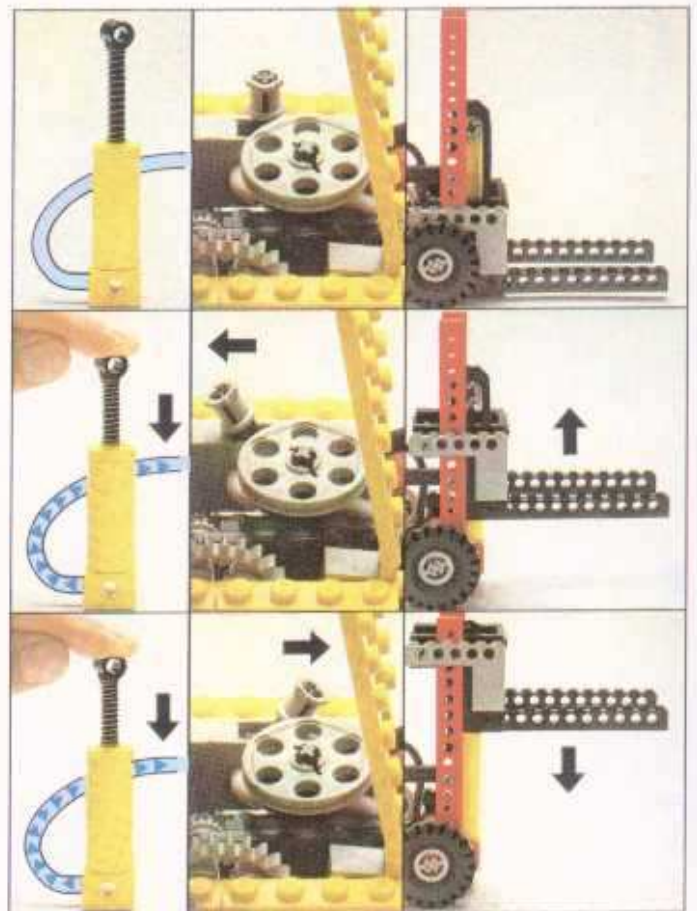




16

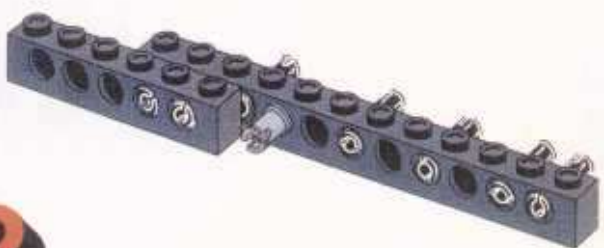


17

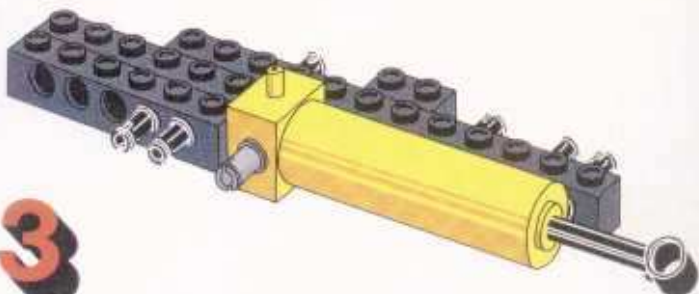




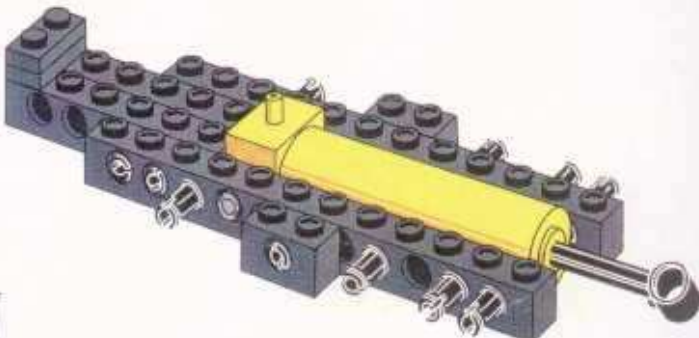
1



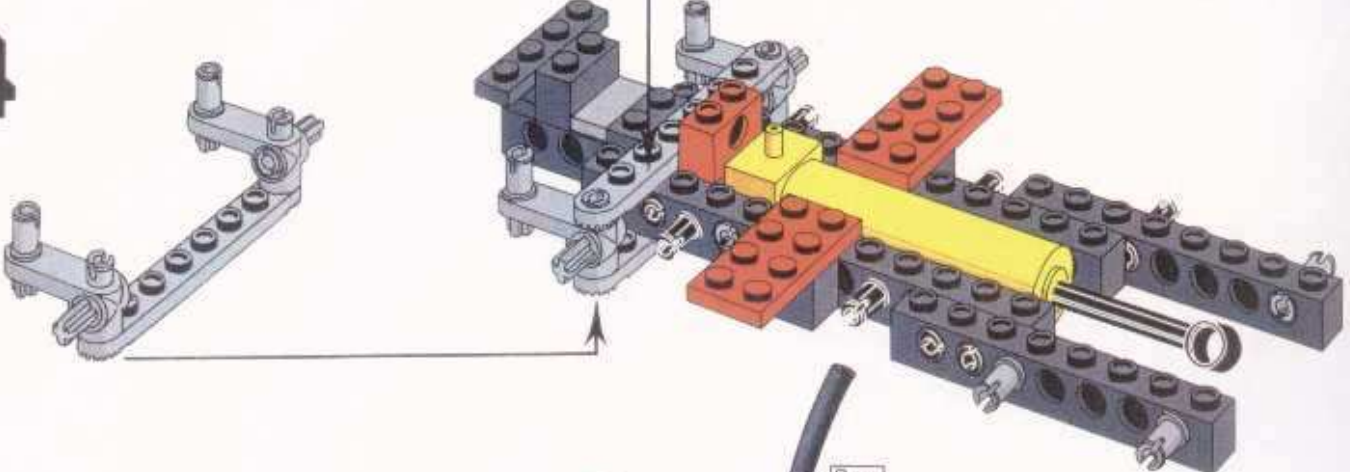
2



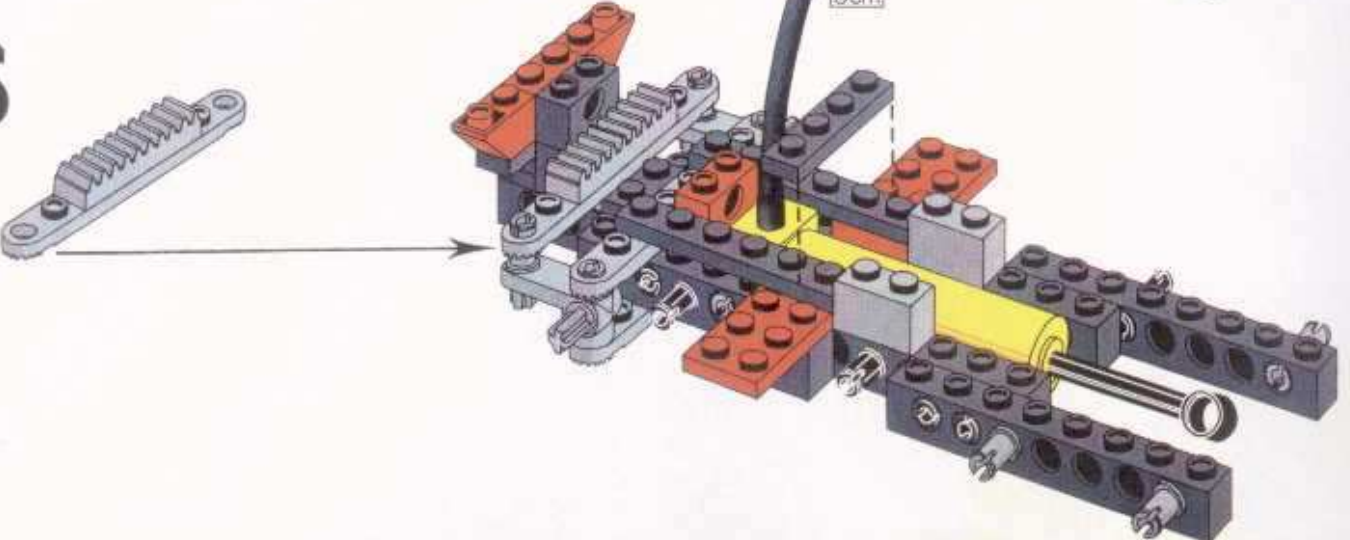
3



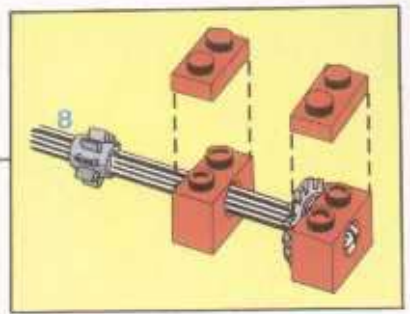
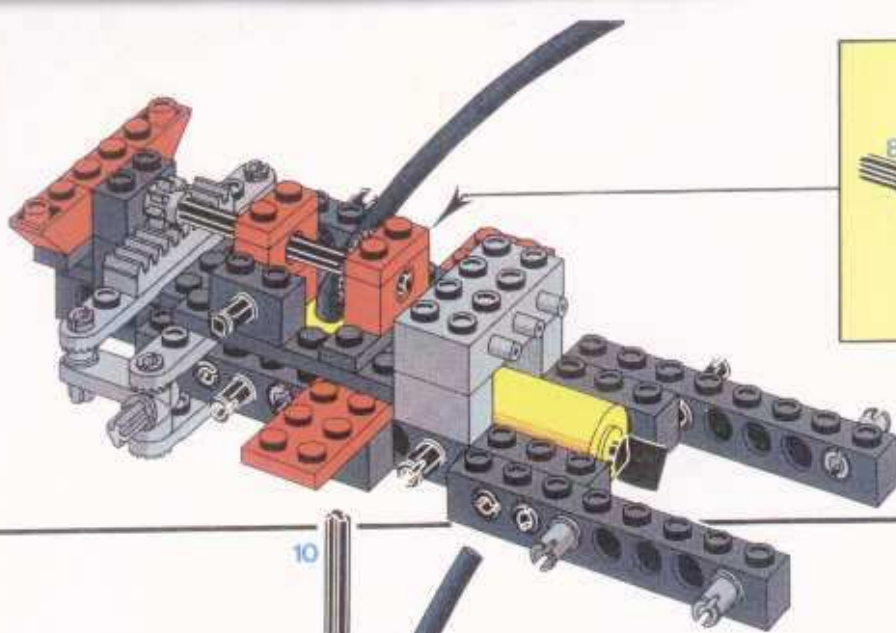
4



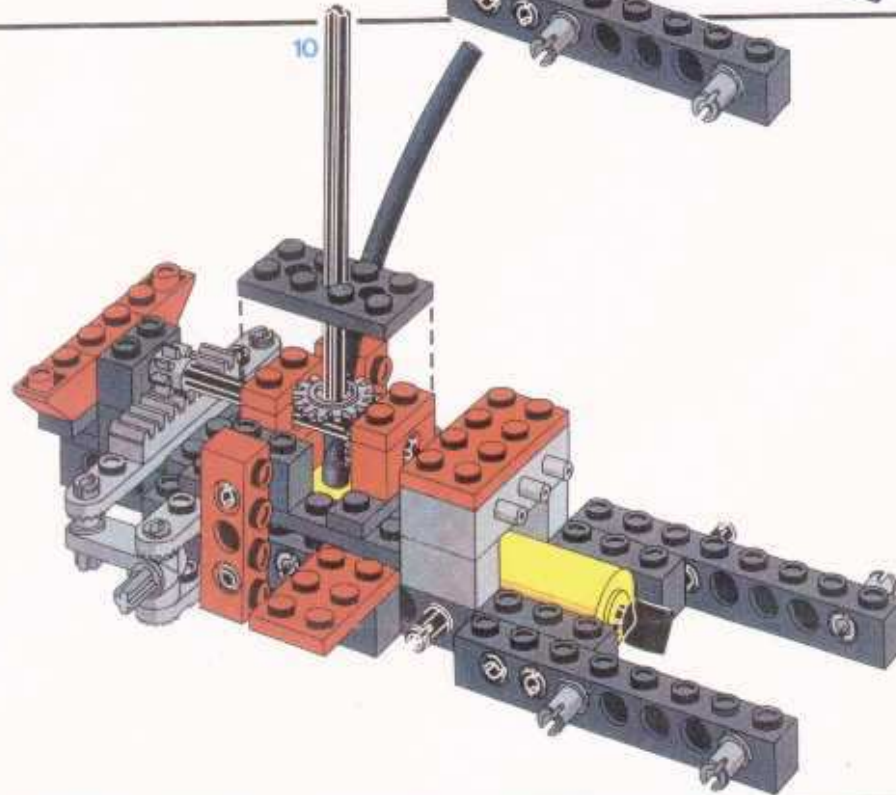
5



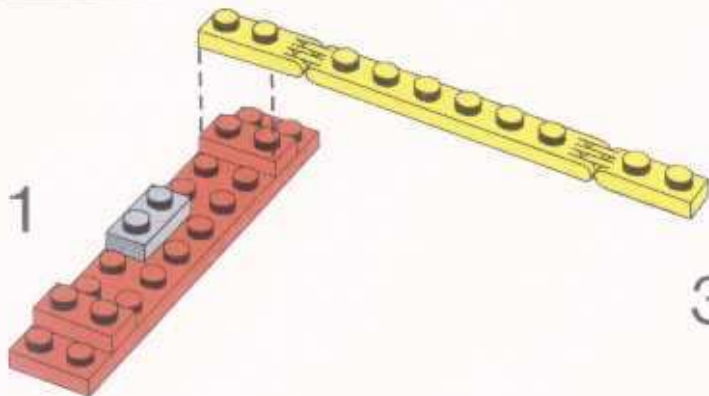
6



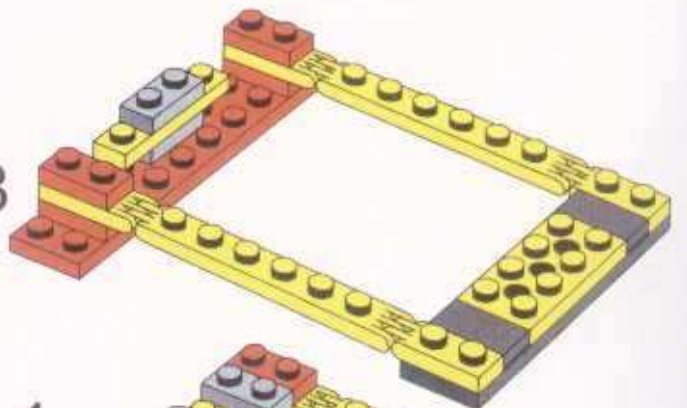
7



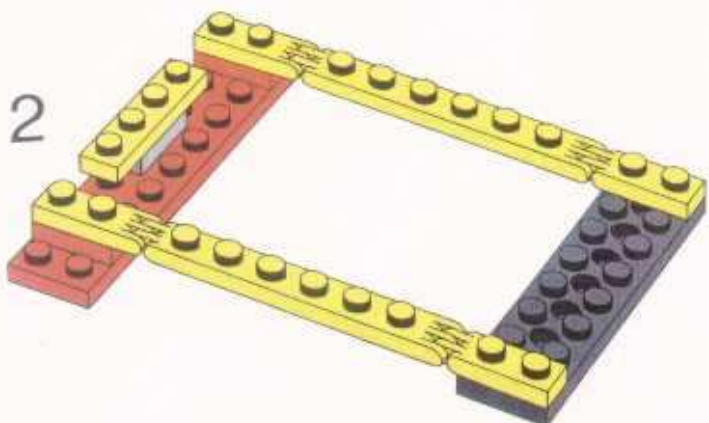
1



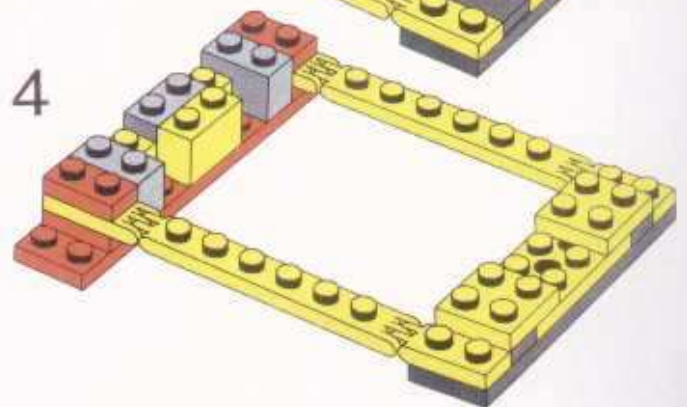
3



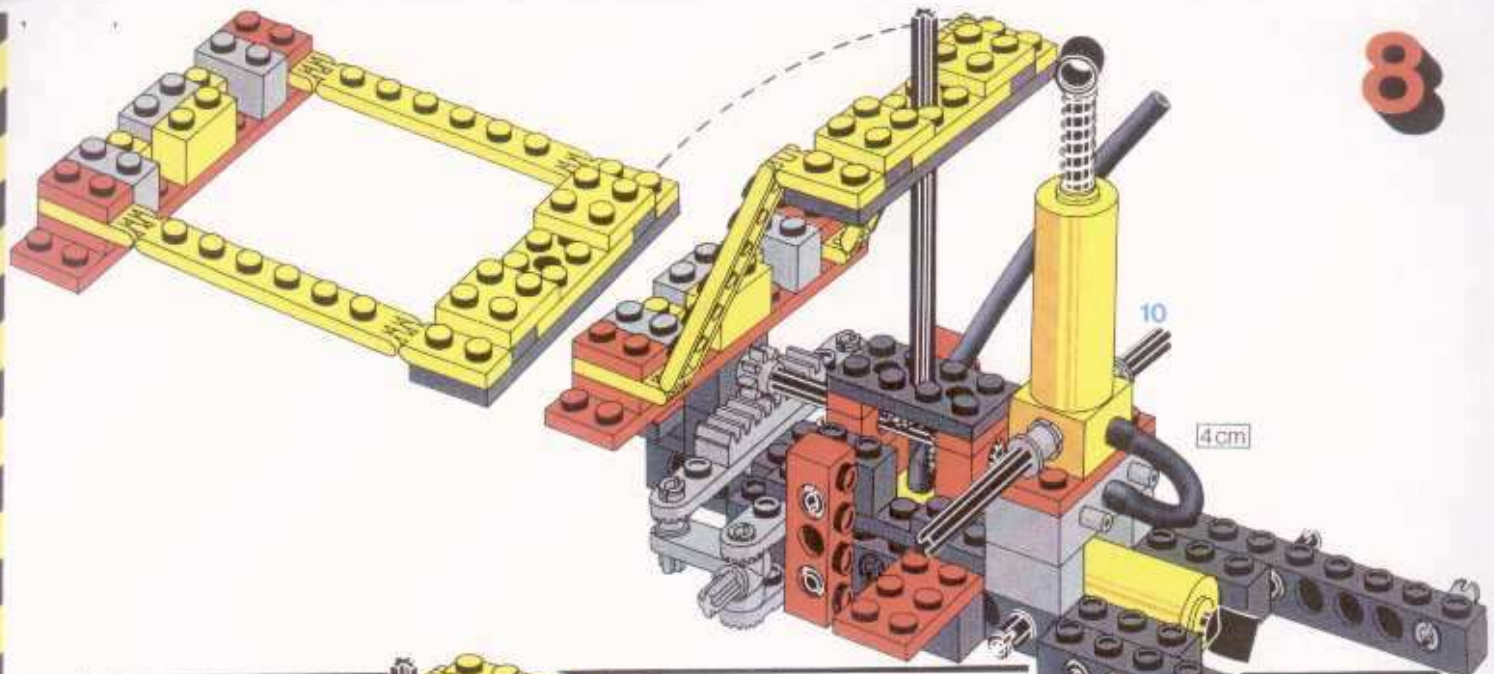
2



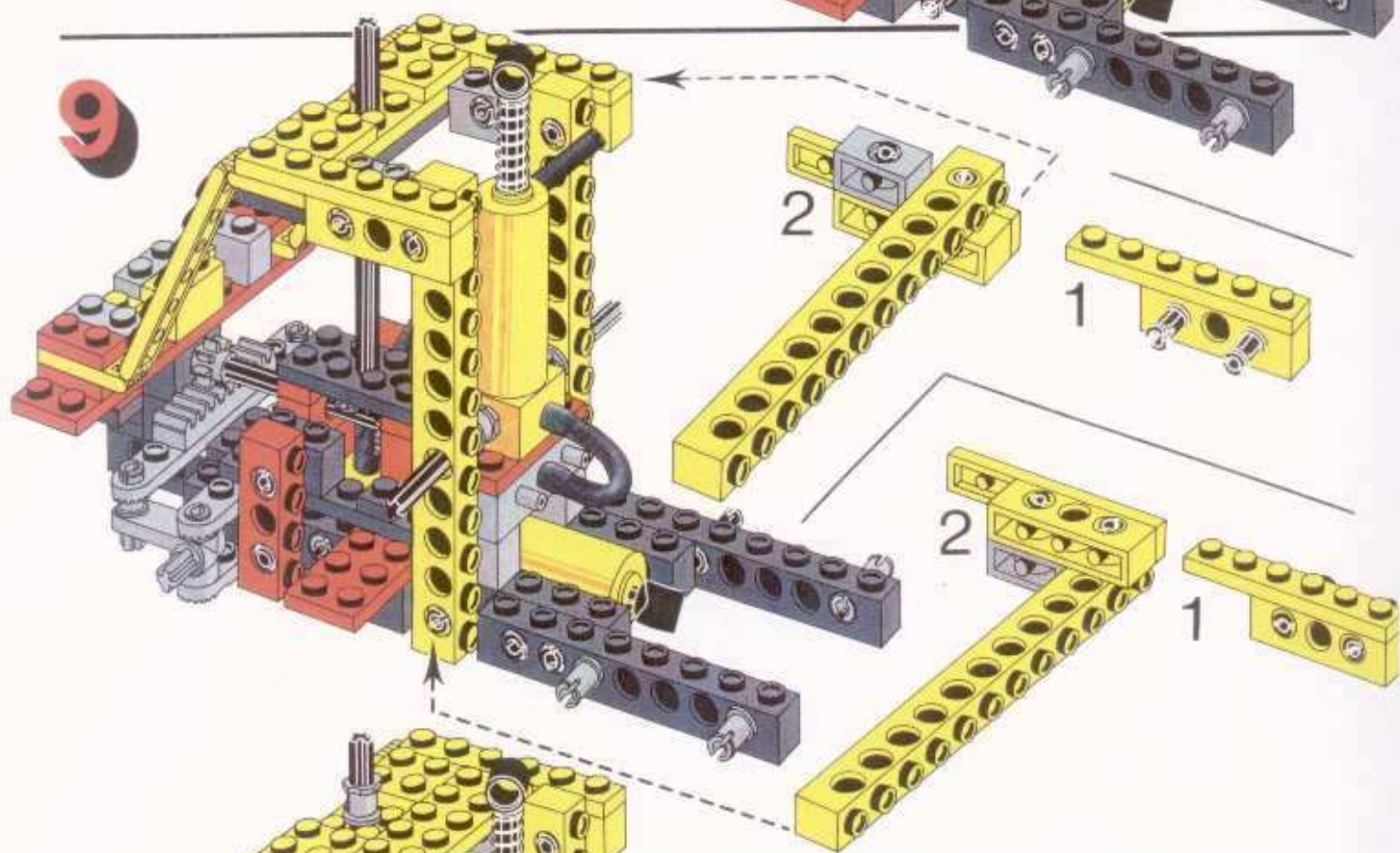
4



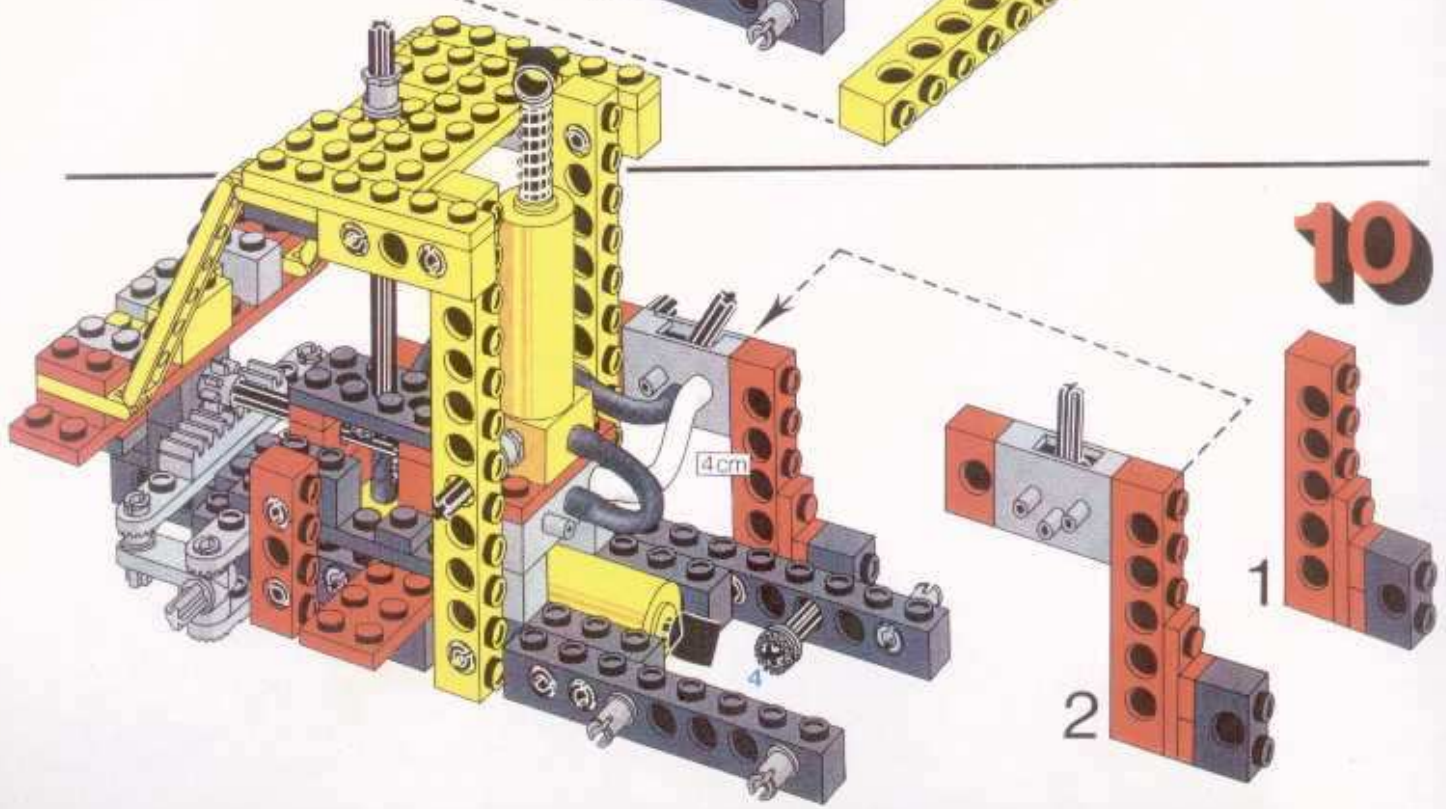
8



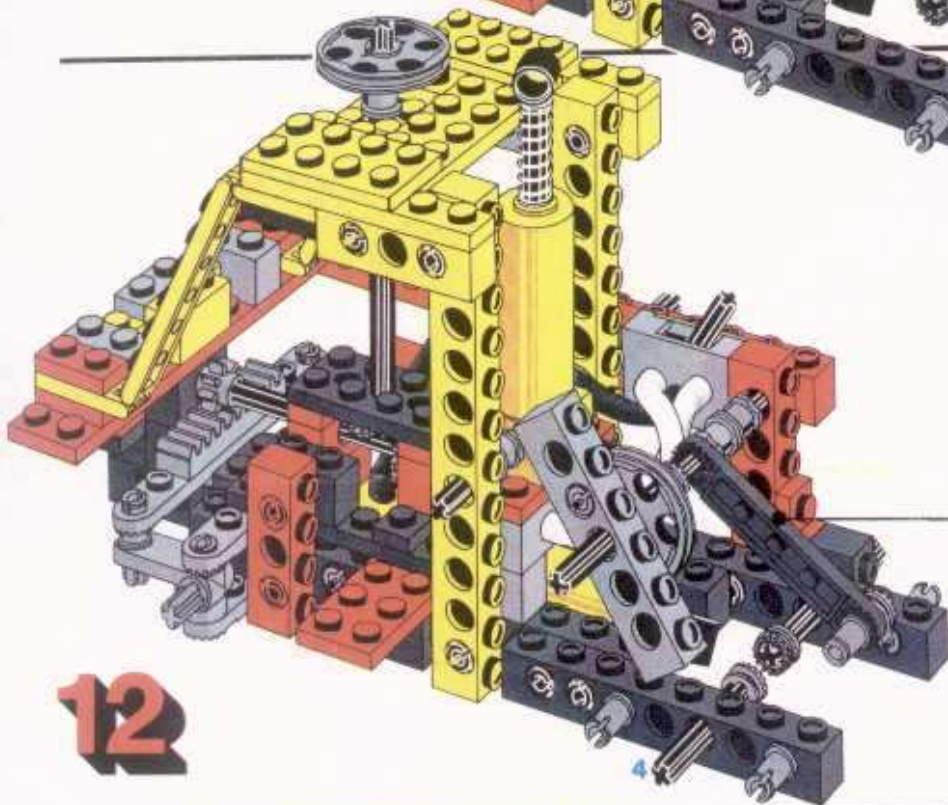
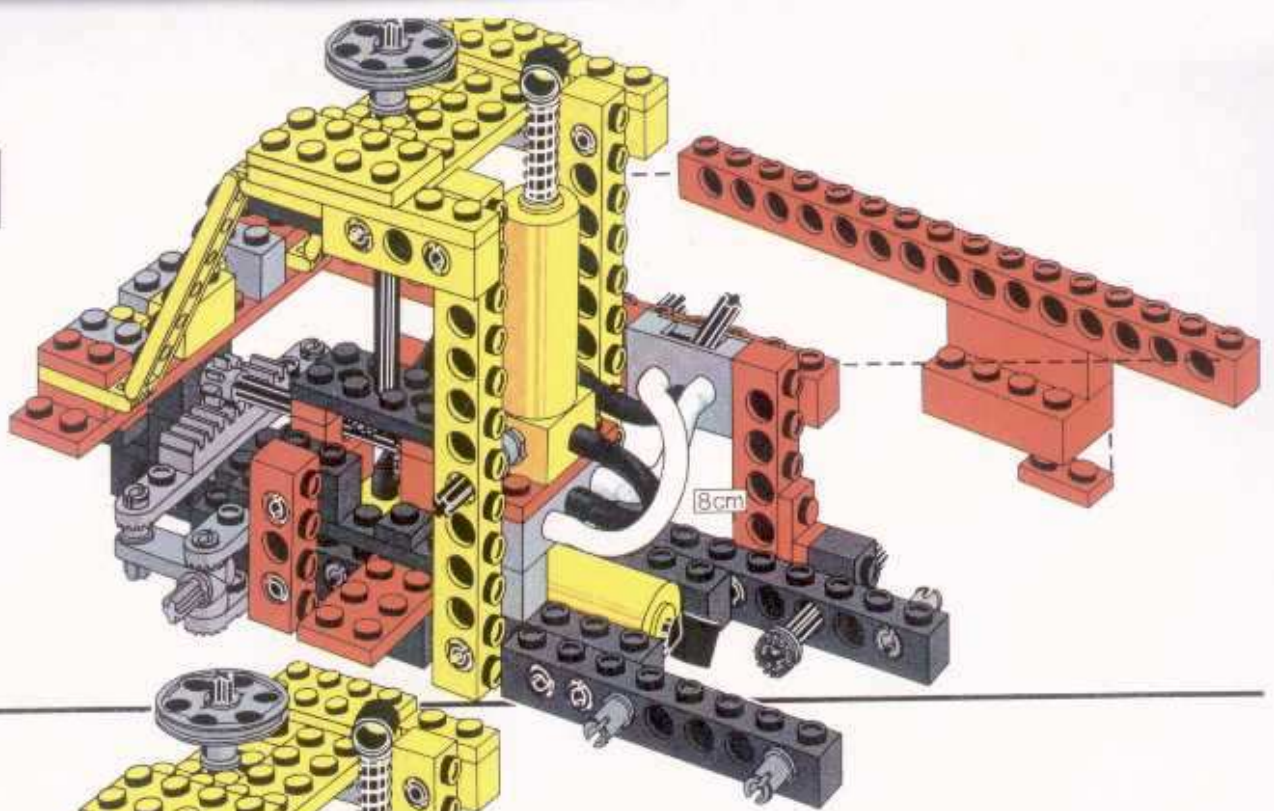
9



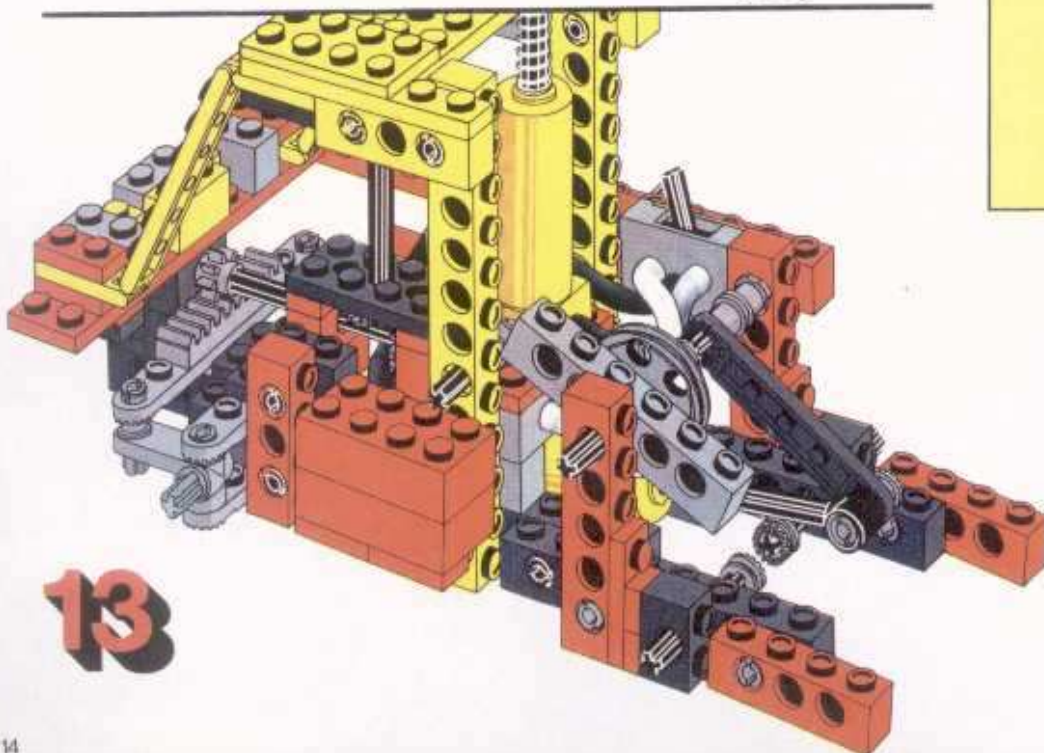
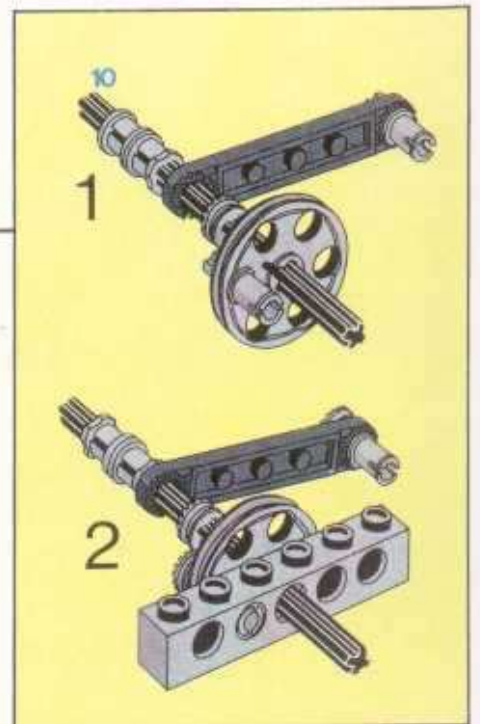
10



11

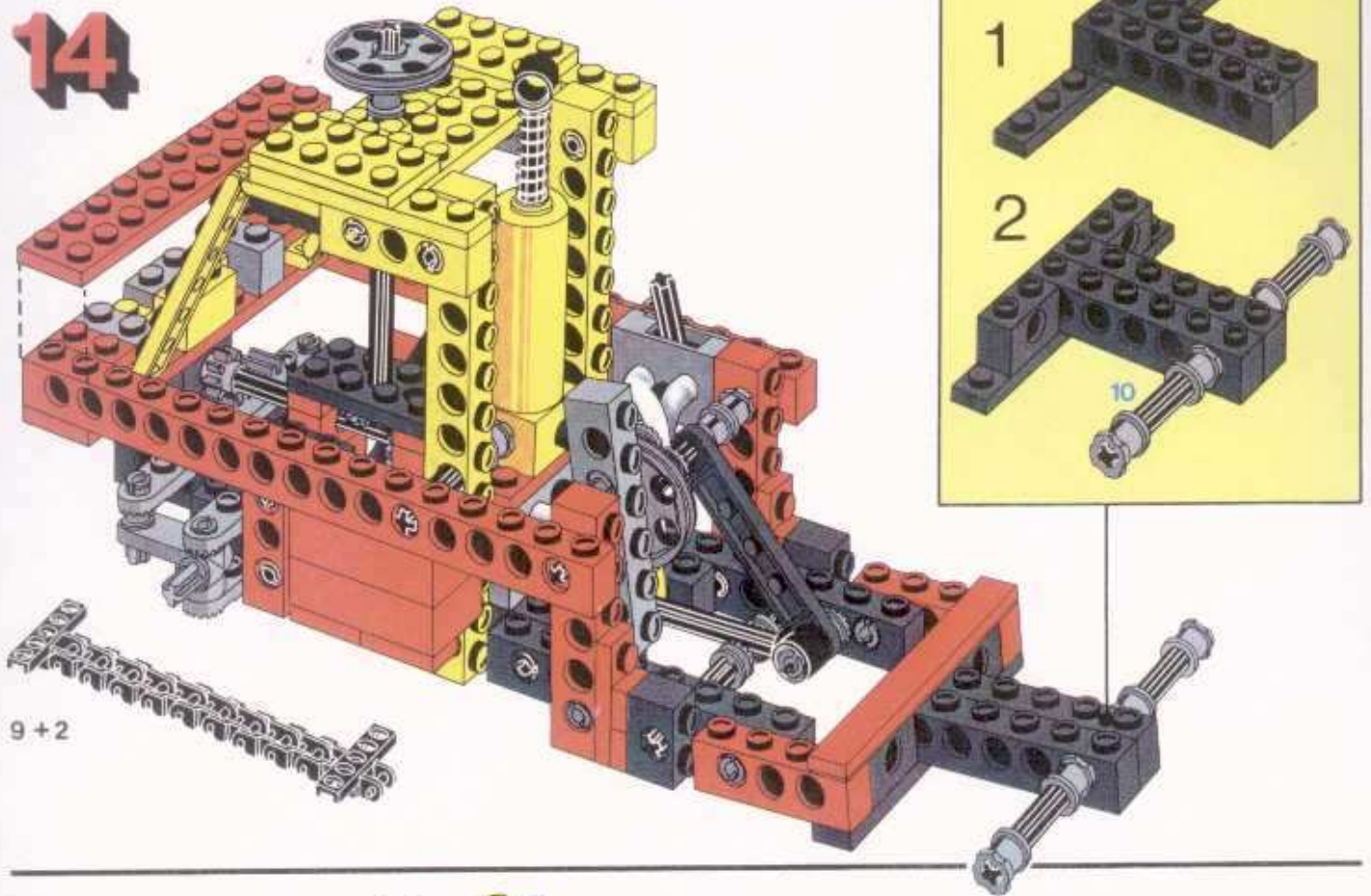


12

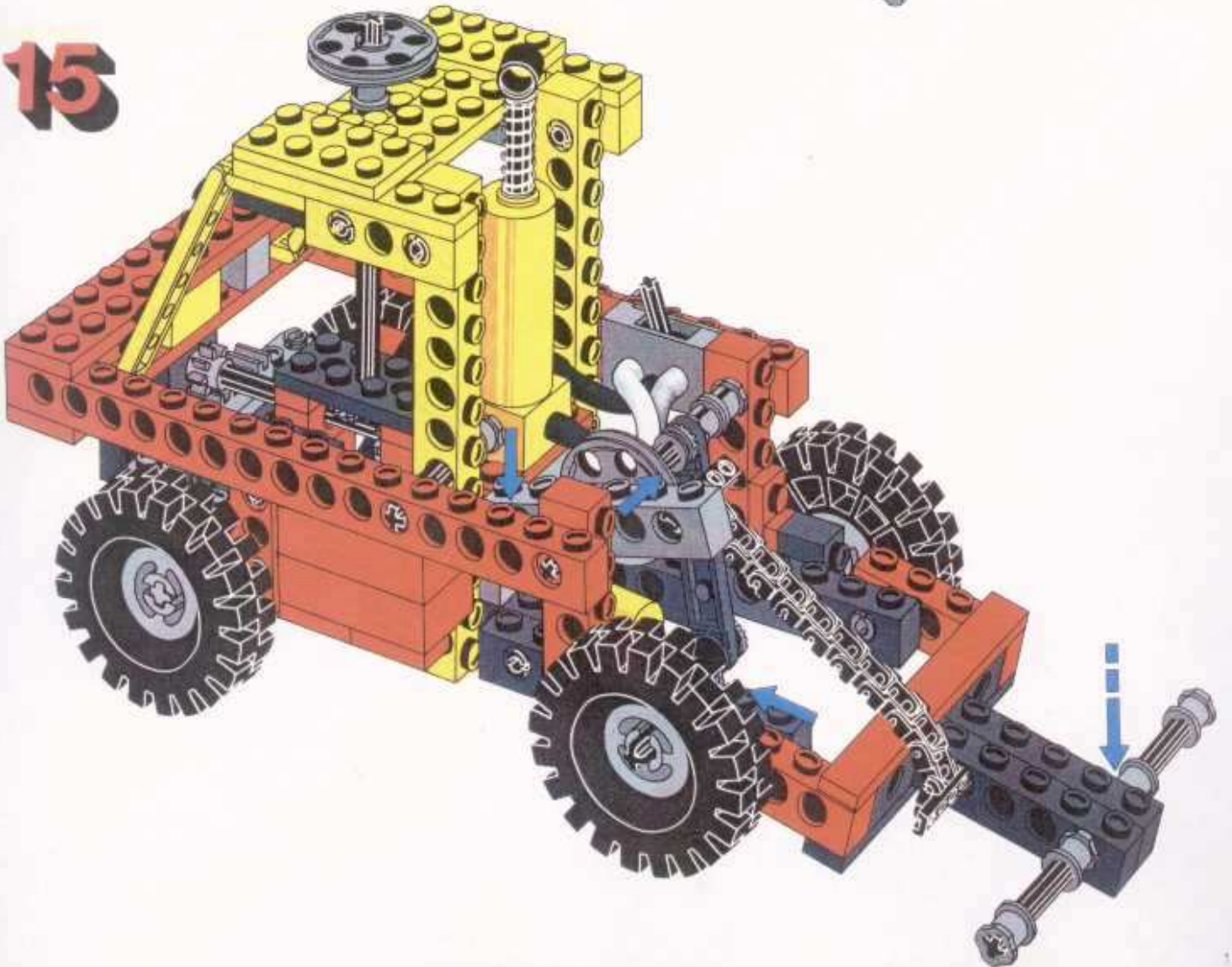


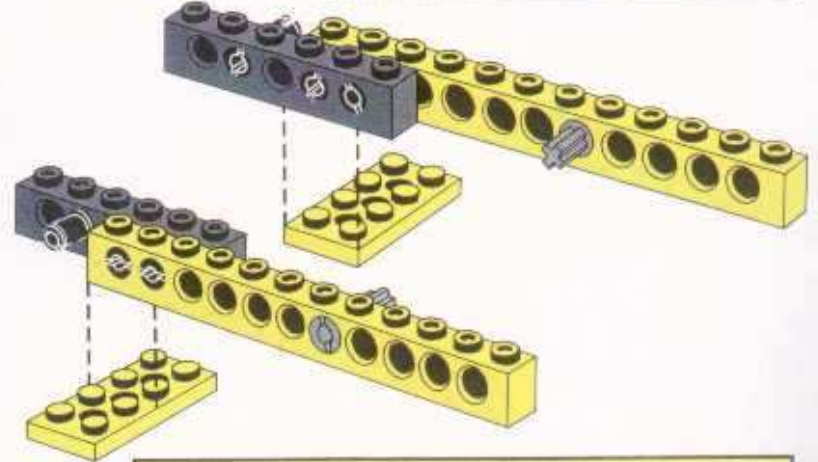
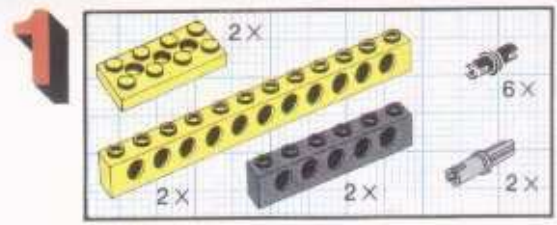
13

14

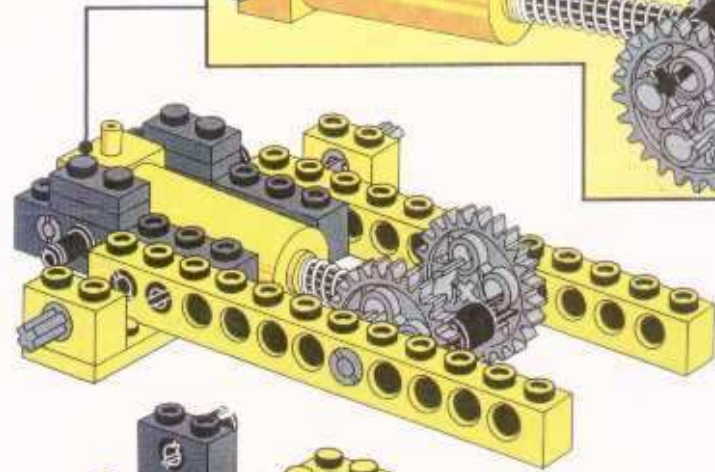
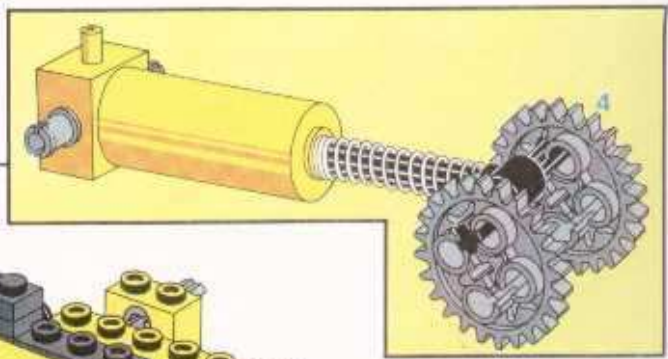
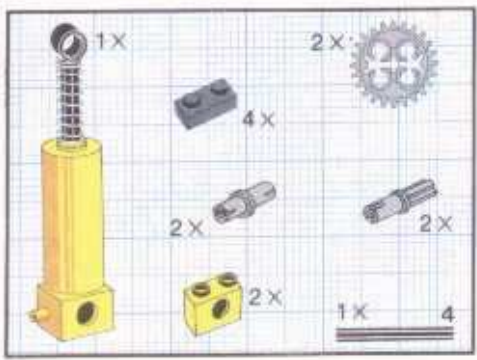


15

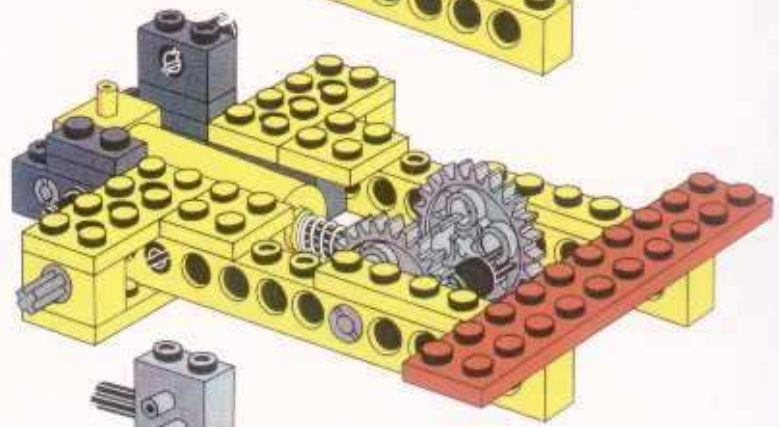
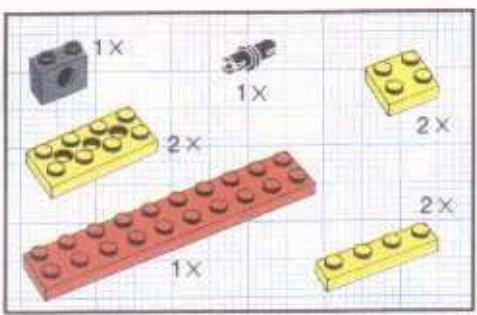




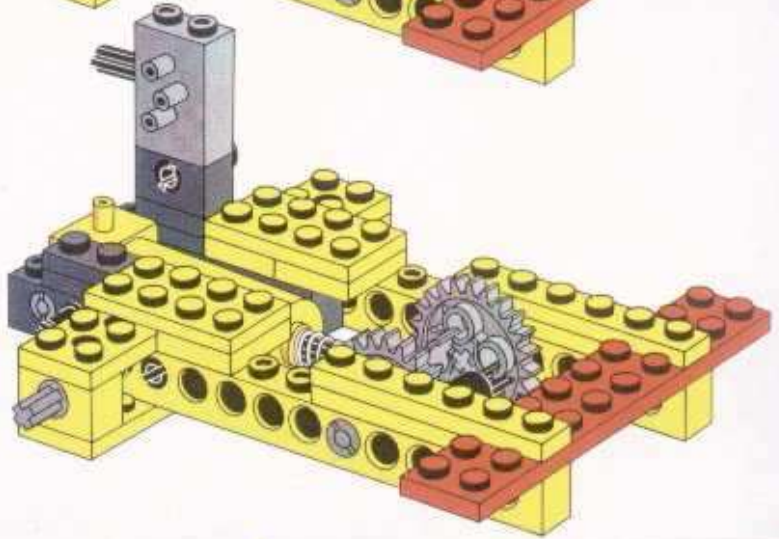
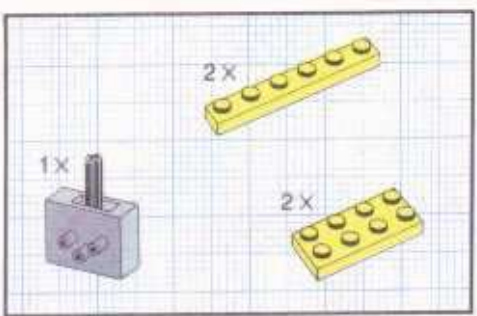
2



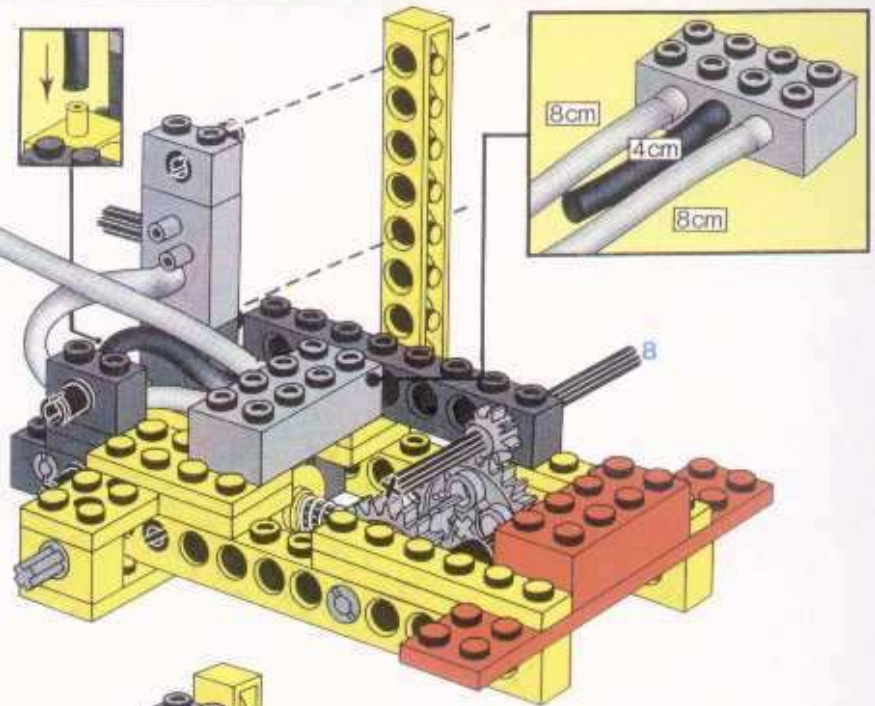
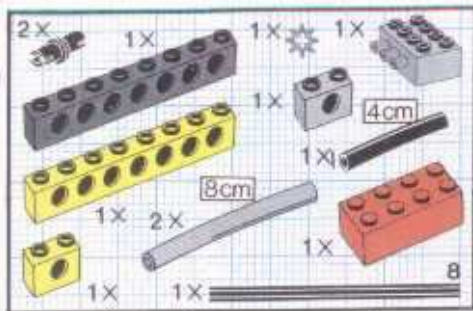
3



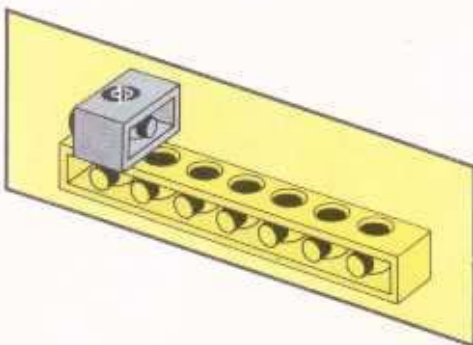
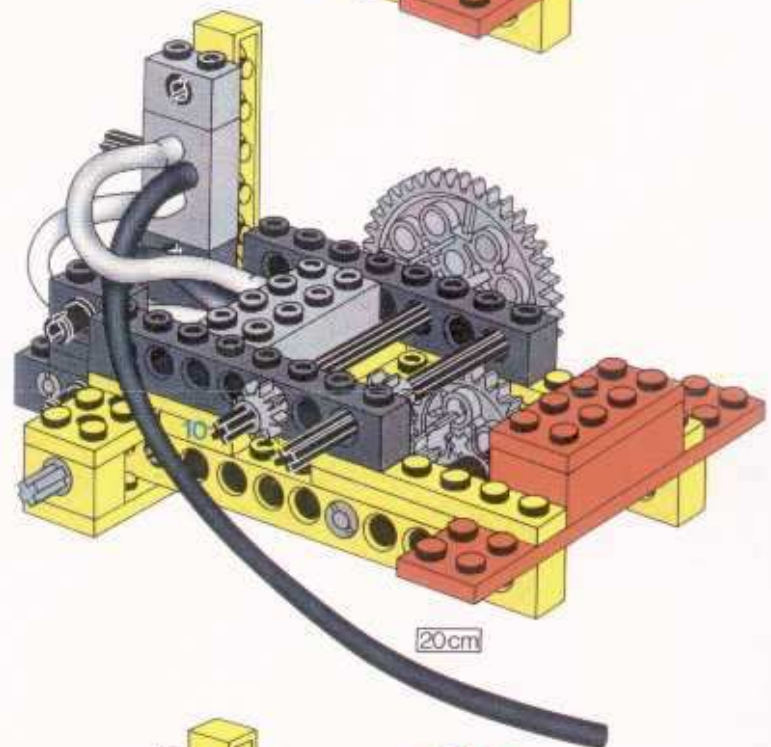
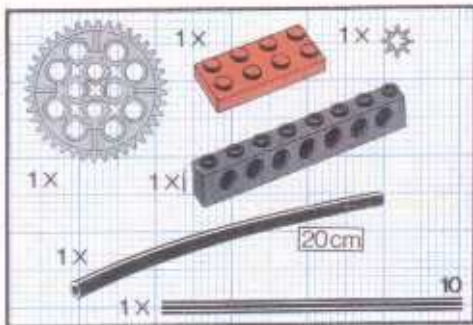
4



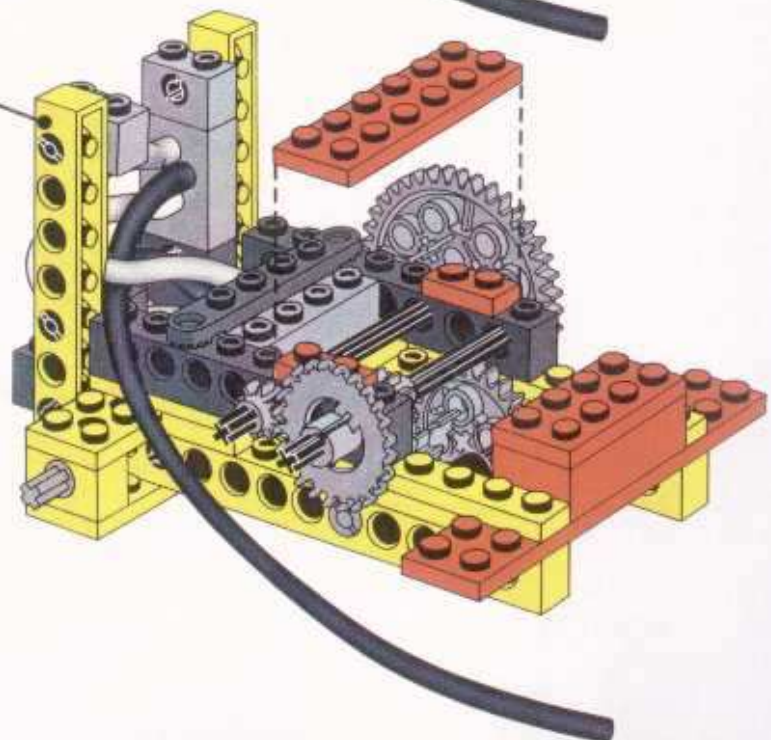
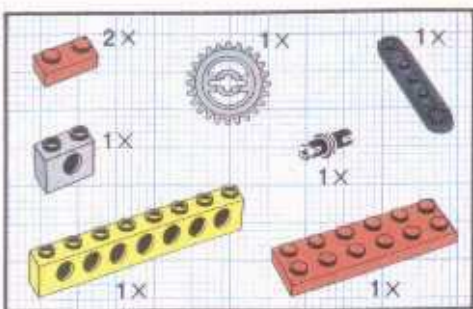
5



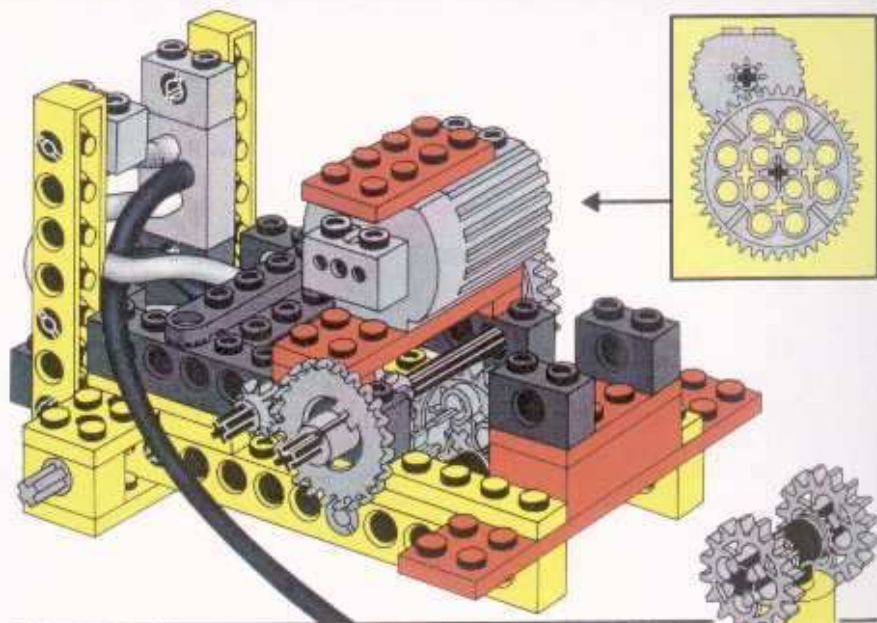
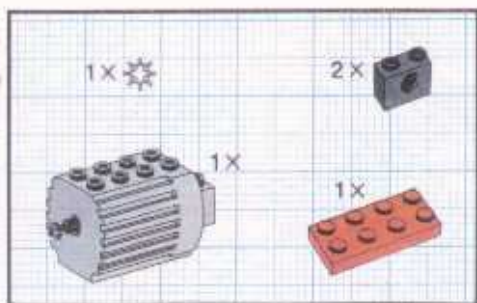
6



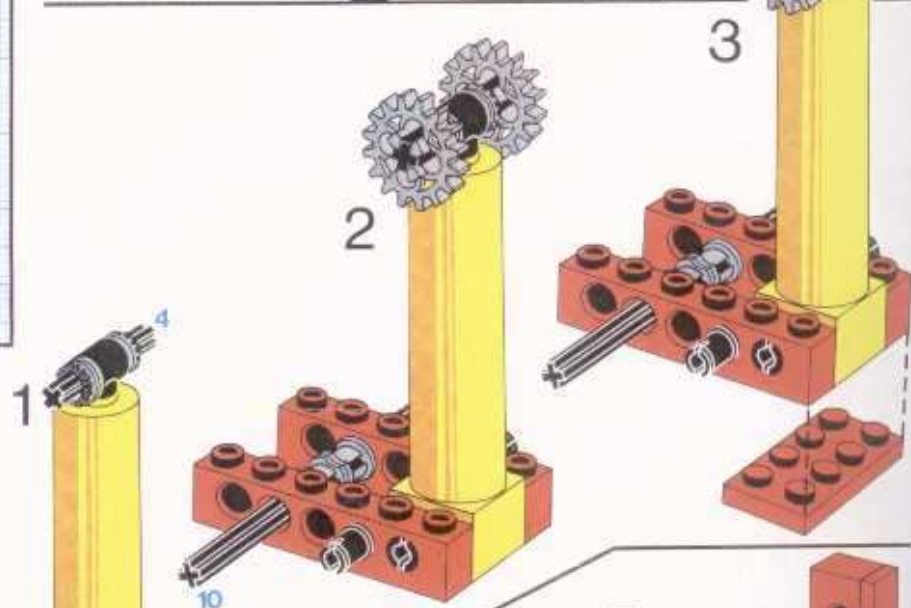
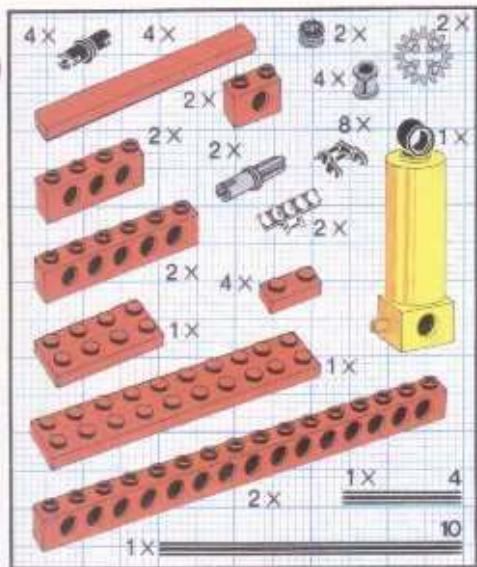
7



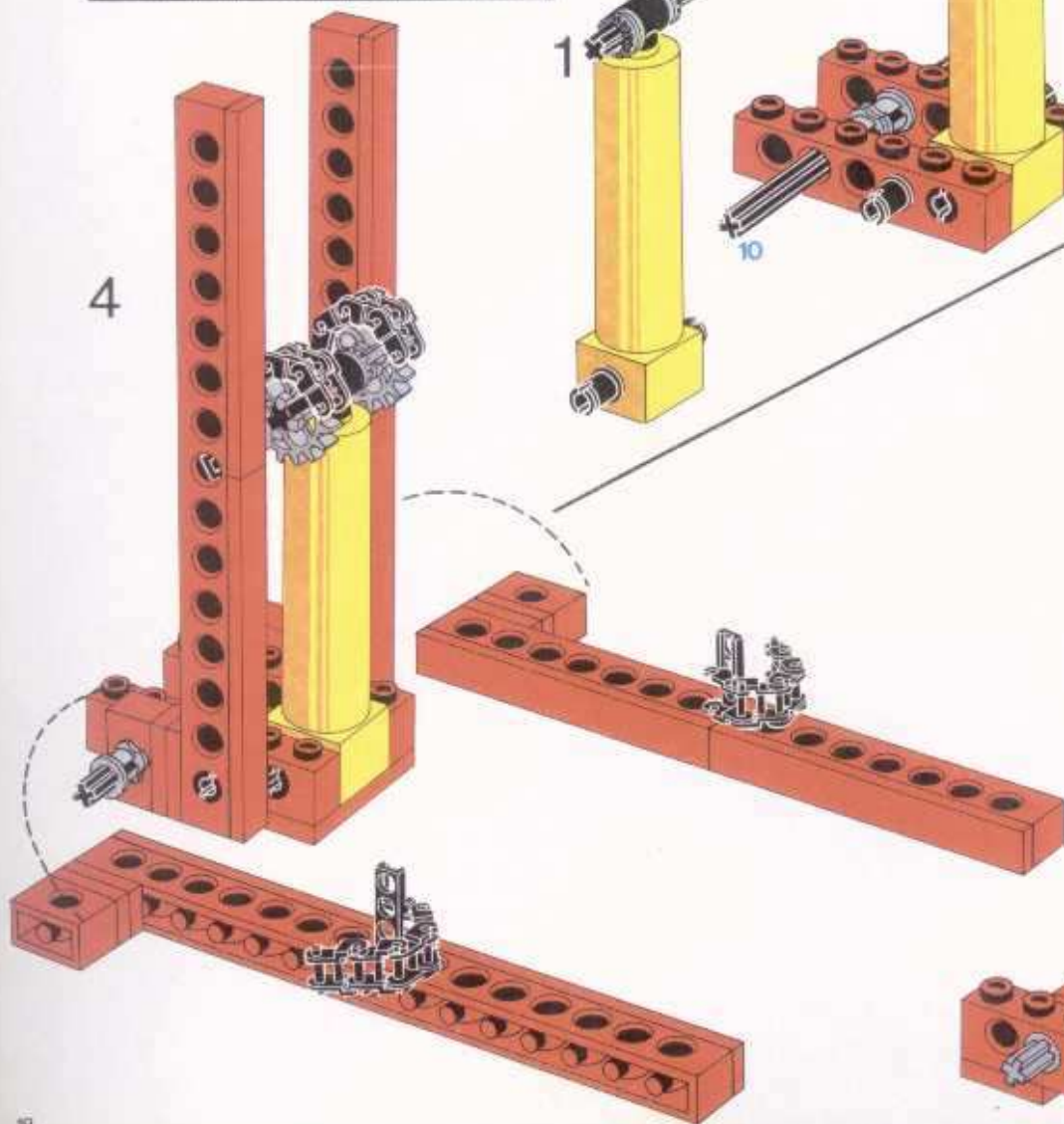
8



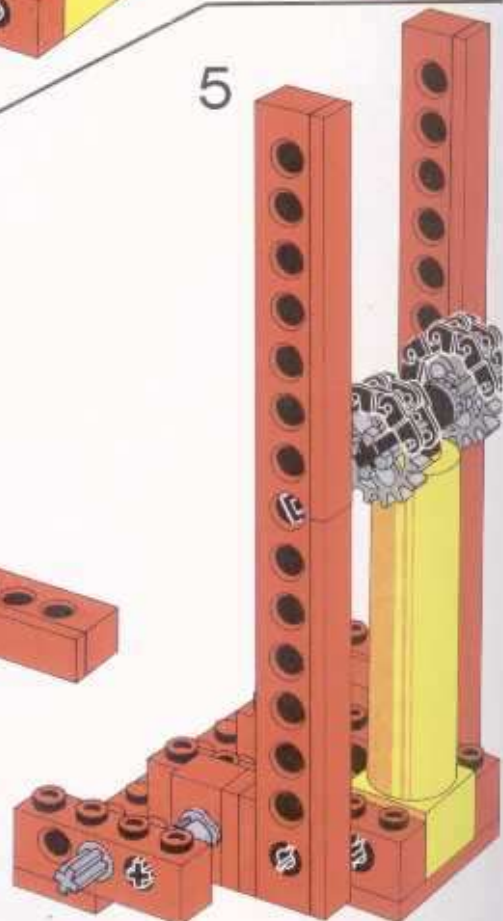
9

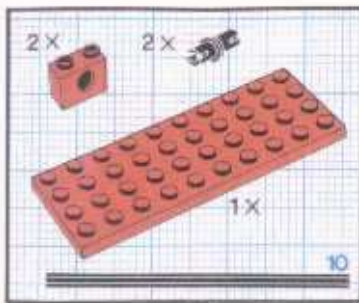


4

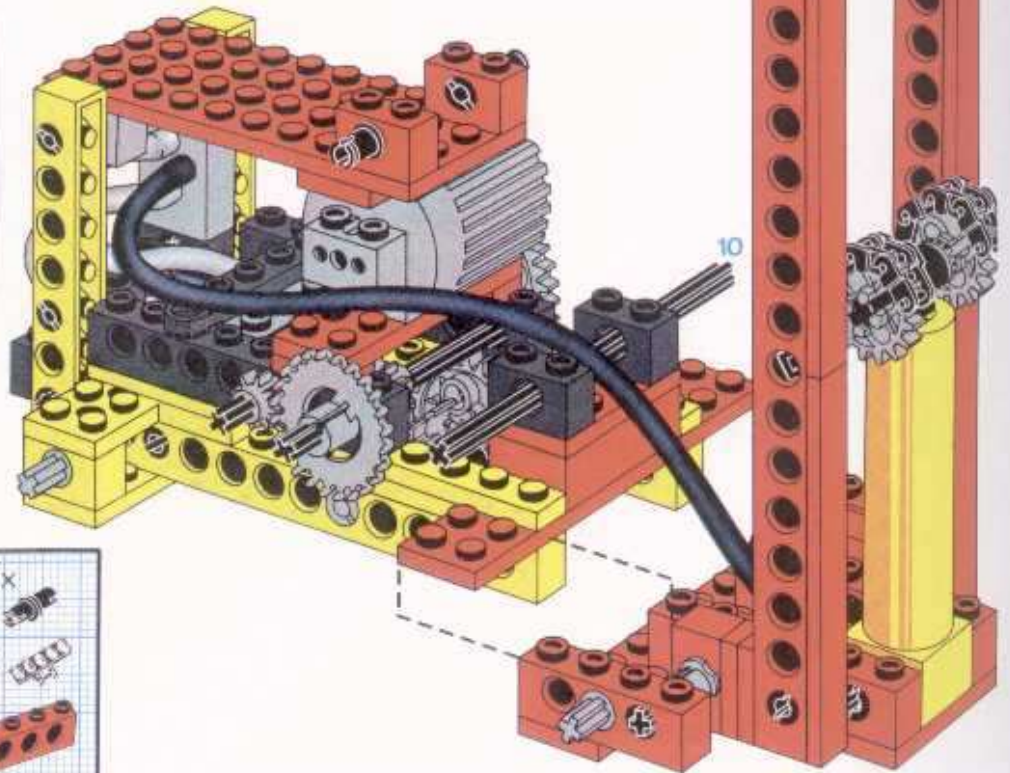


5

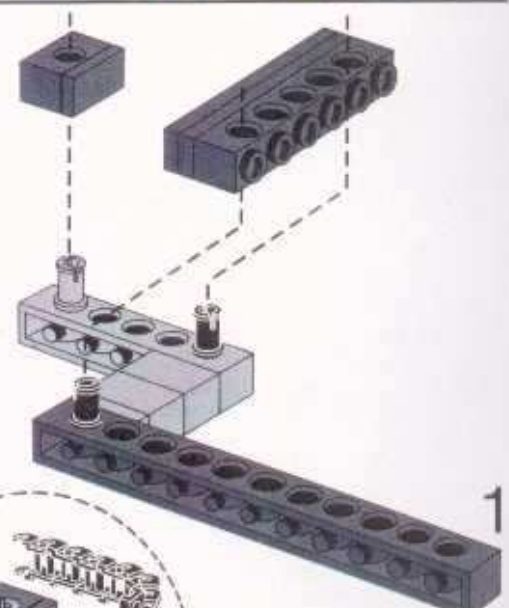
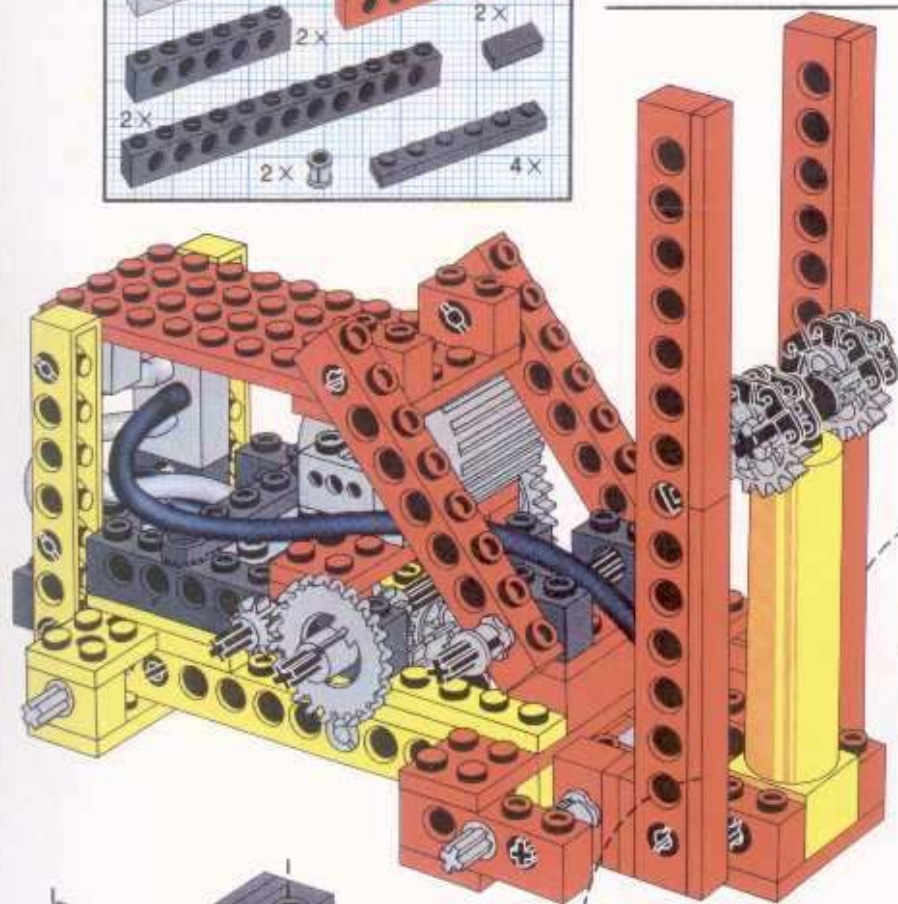
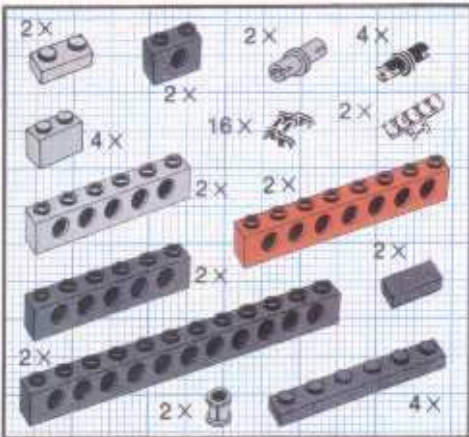




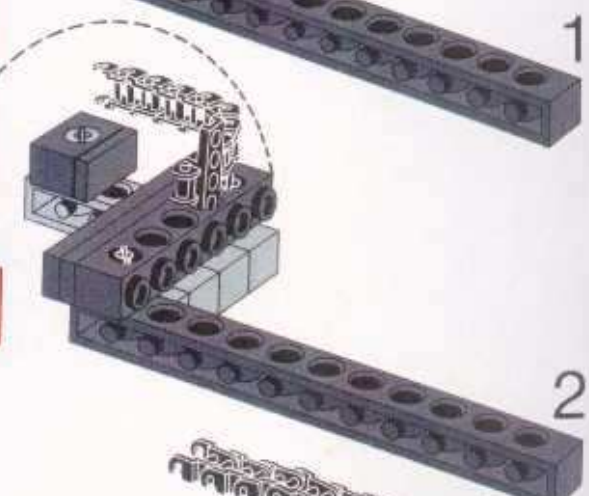
10



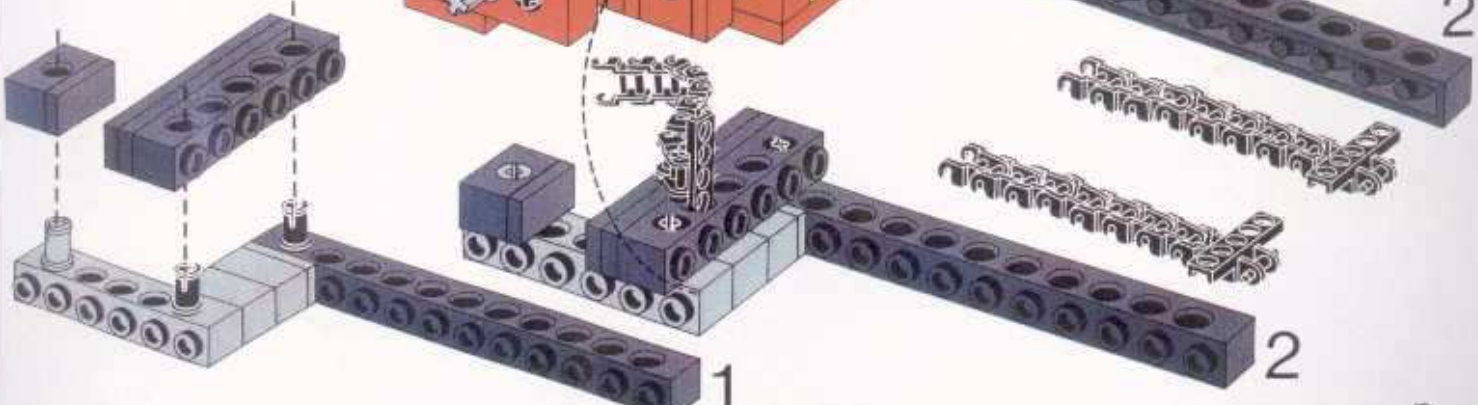
11



1



2



1

2

12

