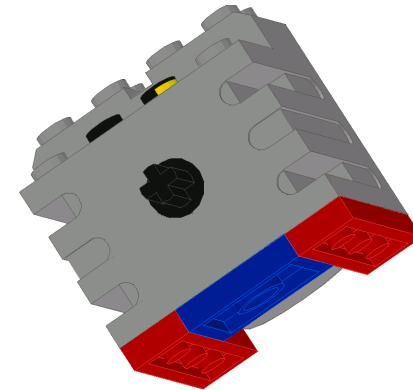
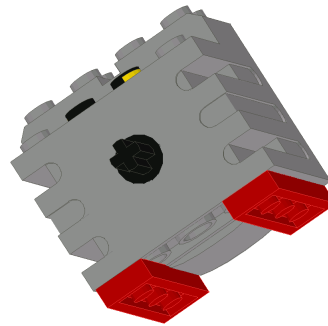
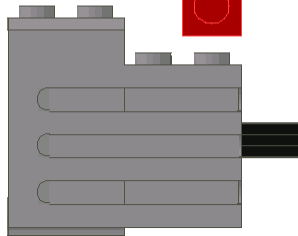


Fabriquer un véhicule

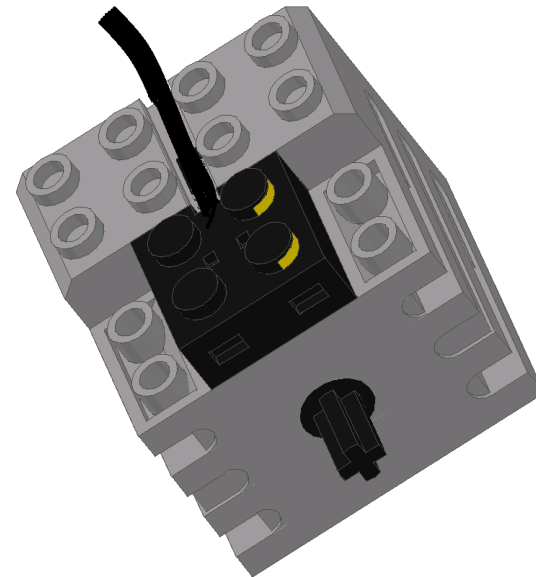
Comment fixer un moteur ?

Pieces:



En raison de la courbe du bas moteur, il est parfois difficile de construire des structures avec des moteurs. Pour cette raison, nous avons construit un moteur type "logement", comme indiqué ci-dessus.

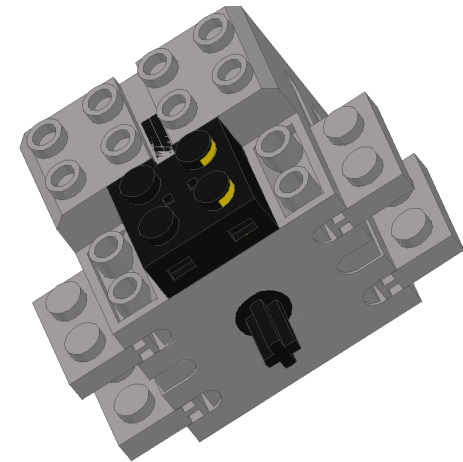
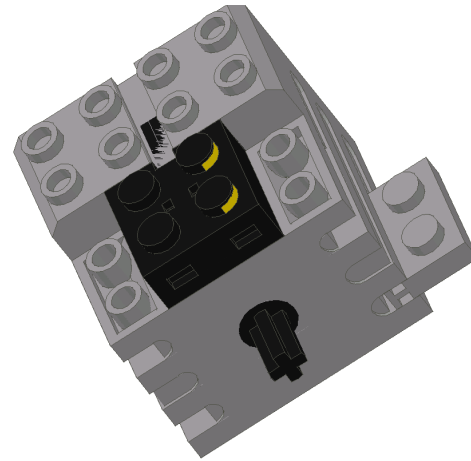
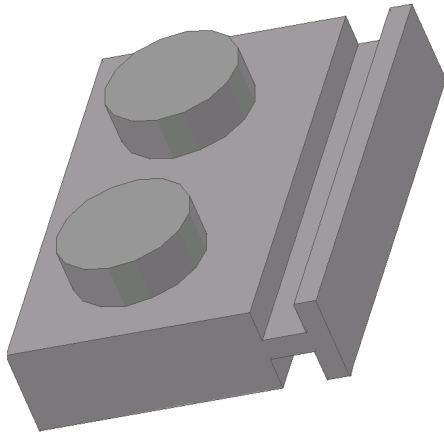
Lors de l'ajout de moteurs à un projet, assurez-vous de bien attacher les fils sur le dessus du moteur. Le haut de chaque moteur a un ravin pour le passage du fil. Il faut pouvoir ajouter un morceau LEGO sur le dessus.



Fabriquer un véhicule

Comment fixer un moteur ?

Pièces:



De chaque côté du moteur, il existe des créneaux qui sont très utiles lorsque vous ne disposez pas d'espace pour construire le boîtier du moteur montré précédemment. Au lieu de cela vous pouvez glisser dans la pièce indiquée sur la droite une pièce qui se connecte alors à toute pièce Lego ci-dessus ou en dessous.

Fabriquer un véhicule

Roues

Comment choisir la bonne roue en fonction de la tâche à accomplir ?

Pneus et jantes
Frotteur



Roues

Comment choisir la bonne roue en fonction de la tâche à accomplir ?



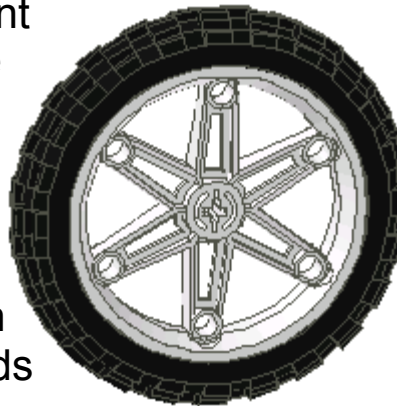
Roue moyenne : il s'agit d'un grand pneu fin. Bien adapté pour la plupart des projets de construction.



• Les petites roues : ce sont les meilleurs pour les petites voitures, mais peuvent être utilisées à la place d'une roue de support si besoin.



• Roue large : le pneu est bon pour la traction. En général, plus le pneu est large, plus la roue tient à la route. Cette fonction est utile lorsque vous tirez des charges ou de grimper des pentes.

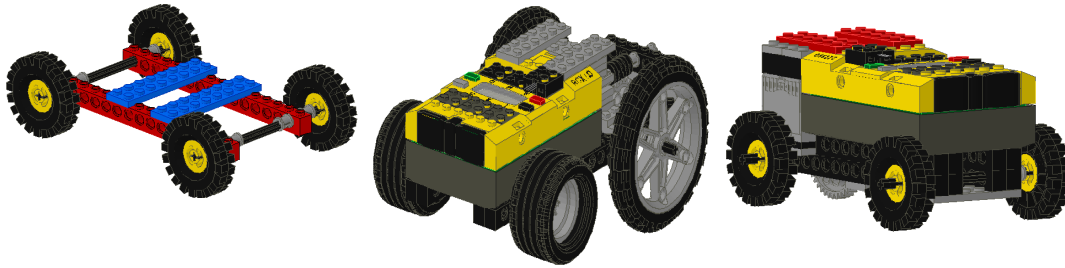


Les grandes roues : Ces roues sont idéales pour les grands projets, ou pour faire des voitures rapides. En règle générale, plus la roue est grande plus la voiture va vite, cependant, de plus grandes roues ont également de plus lente accélération.



• roues légères et frotteur : on les utilise lorsqu'il y a peu de poids sur eux. Les frotteurs sont particulièrement utiles dans la stabilisation de voitures à 2 roues.

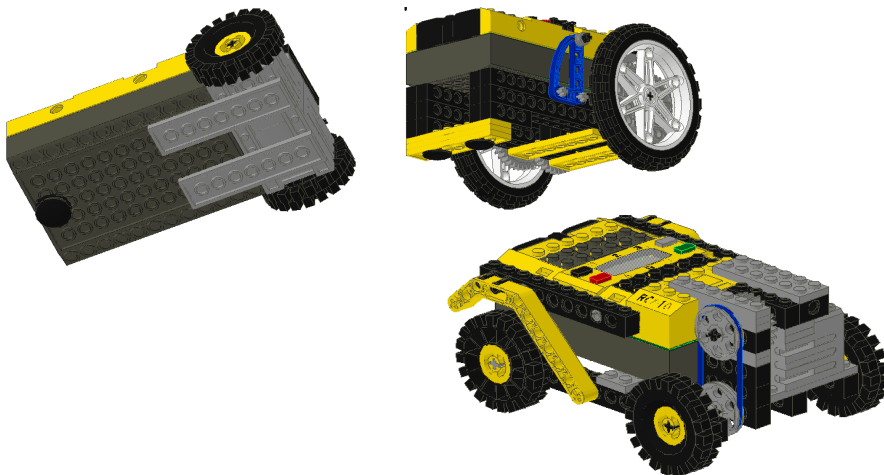
Combien de roues devrais-je utiliser ?



4 roues : Utilisez quatre roues lorsque votre véhicule doit se déplacer en ligne droite. Ne pas utiliser quatre roues si vous voulez que votre véhicule tourne facilement.

2 Roues : utilisez deux roues et un frotteur quand vous voulez que votre véhicule tourne facilement. Attention, si le véhicule est trop lourd, le frotteur entraînera trop de frottement.

3 Roues : utilisez trois roues avec une roue sur pivot à l'avant ou en arrière quand vous voulez que votre structure tourne facilement. Même si les roues sur pivot peuvent être difficiles à construire, elles permettent de porter un poids plus important.

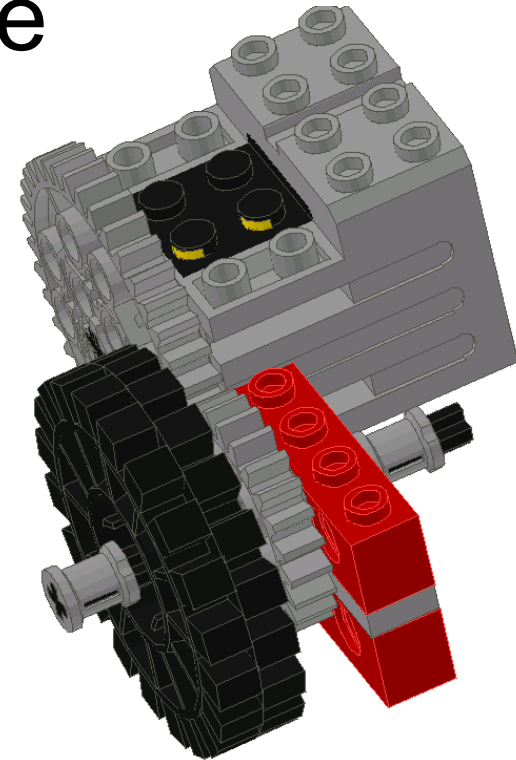
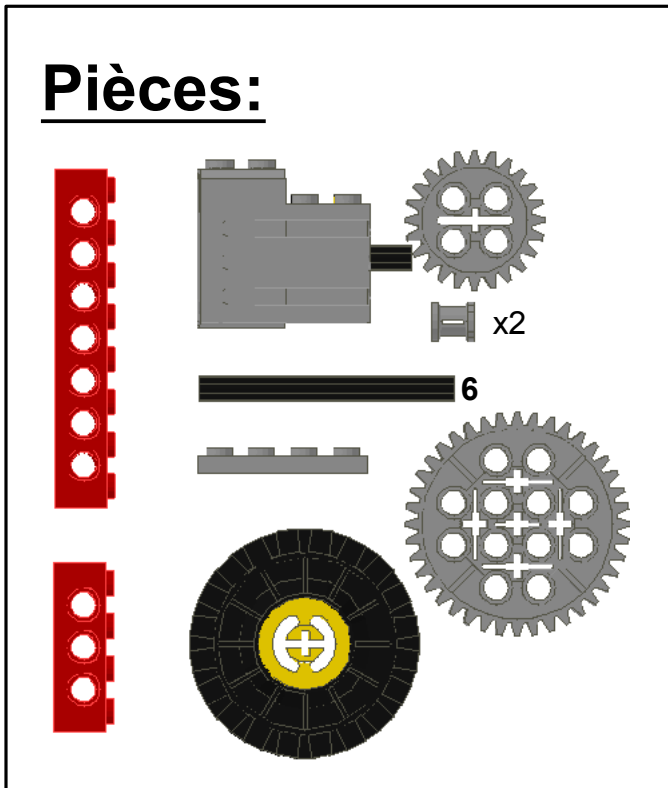


Note :

Si vous souhaitez construire une voiture qui tourne dans les deux directions, recule et peut tourner sur elle même (pivoter) ; vous devez utiliser deux moteurs. Si votre voiture n'a besoin de se déplacer qu'en avant ou en arrière, un moteur est suffisant.

Fabriquer un véhicule

Augmenter la vitesse de la roue



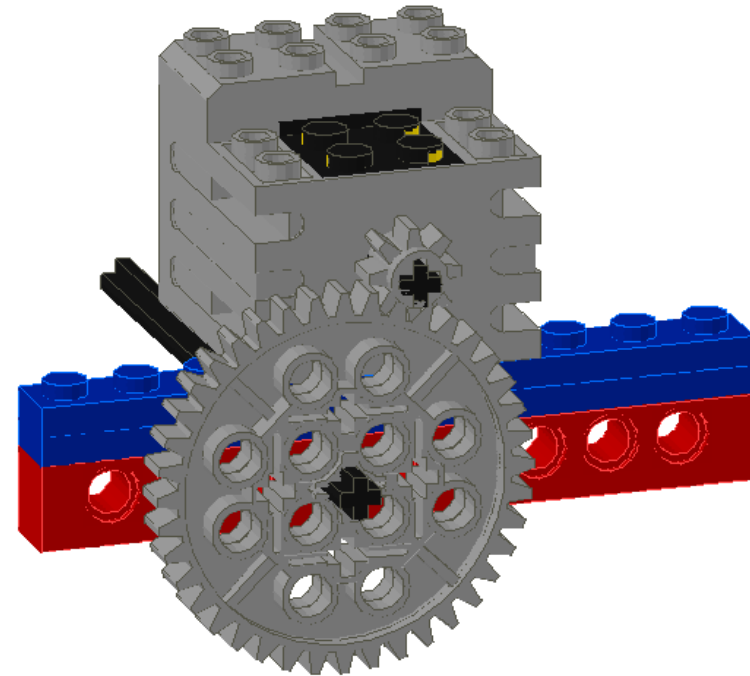
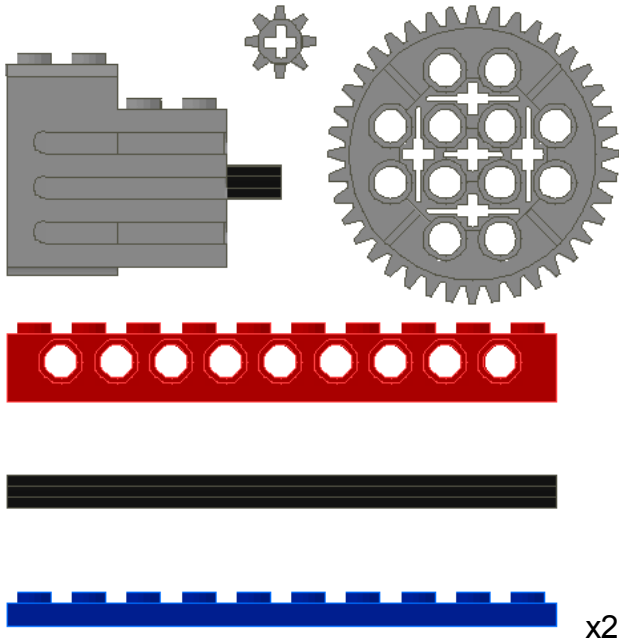
Mots-clés

Engrenage, augmenter la vitesse, roues dentées

Fabriquer un véhicule

Diminuer la vitesse de la roue

Pièces:

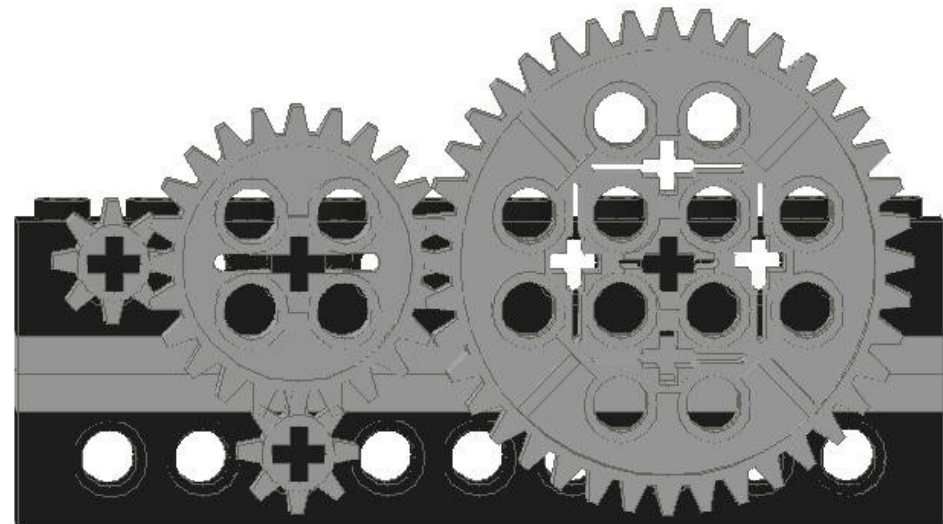
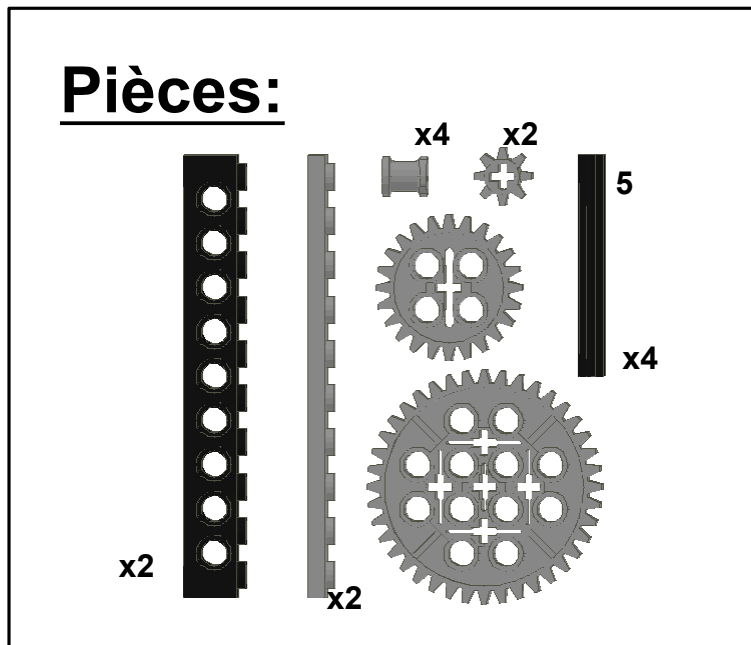


Mots-clés

Engrenage, diminuer la vitesse, roues dentées

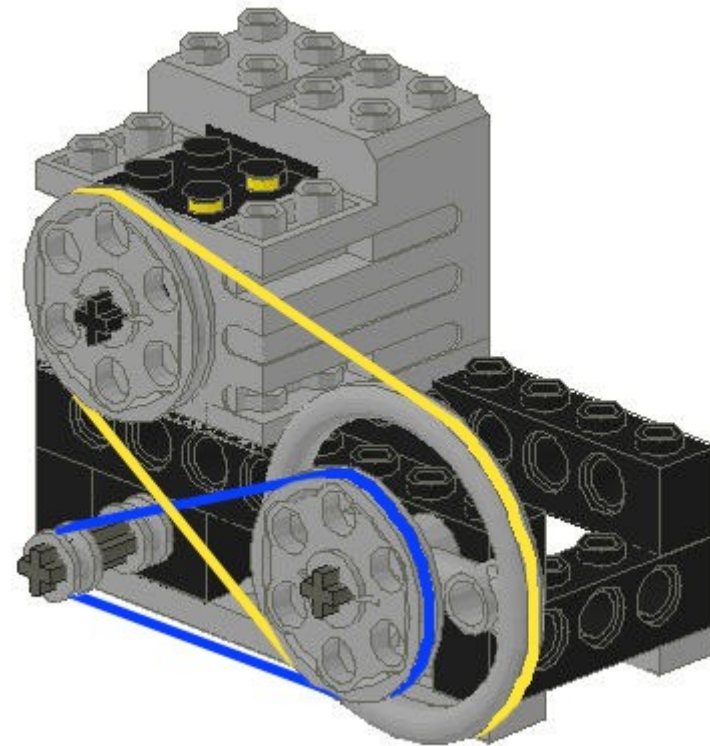
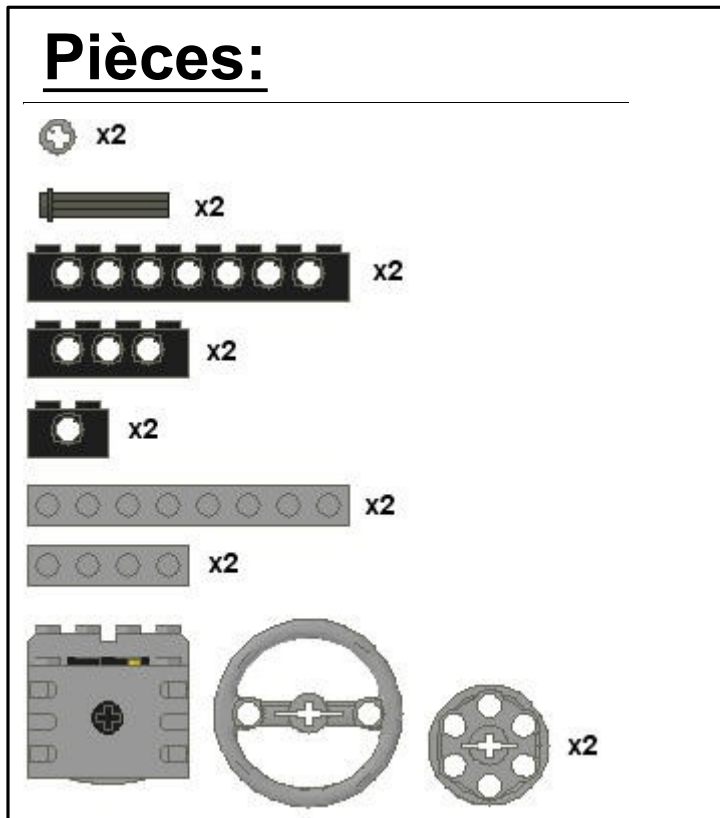
Fabriquer un véhicule

Engrenage



Remarque : voici un exemple de la façon dont certaines des plus fréquentes roues dentées s'engrènent ensemble. Il y a beaucoup d'autres associations possibles.

Poulies et courroies



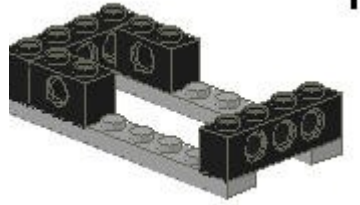
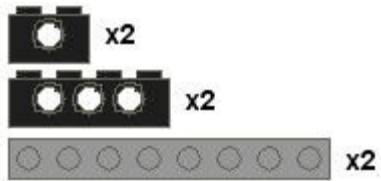
UTILISATION :

Les poulies, comme les engrenages, peuvent être utilisées pour changer les vitesses de l'essieu de la roue. En fait, les poulies peuvent parfois être plus simple à utiliser que les engrenages, les essieux (arbres, axes) sont difficiles à atteindre.

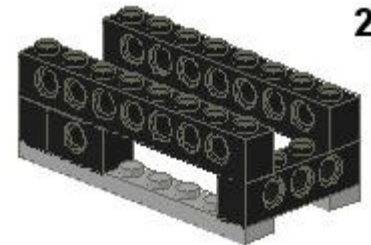
Fabriquer un véhicule

Poulies

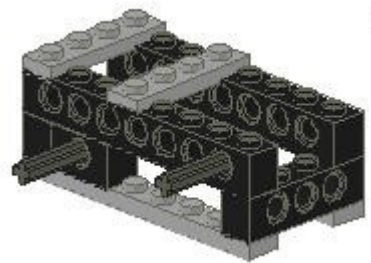
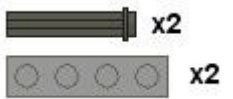
Pièces:



1

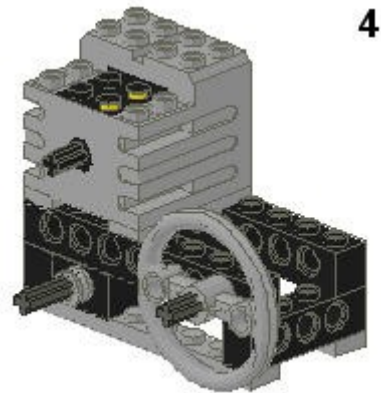
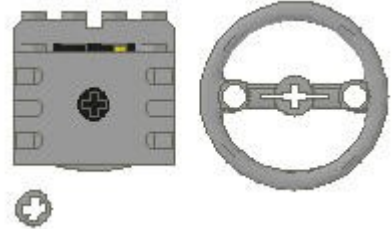


2

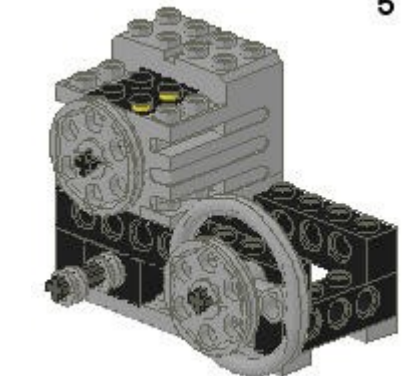
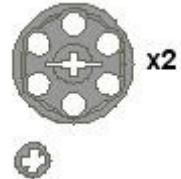


3

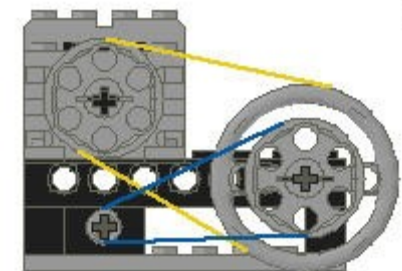
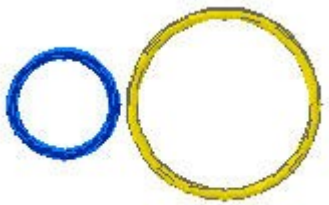
Pièces:



4



5

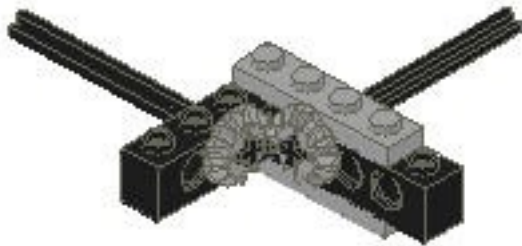


6

Fabriquer un véhicule

Engrenages spéciaux

Engrenage conique



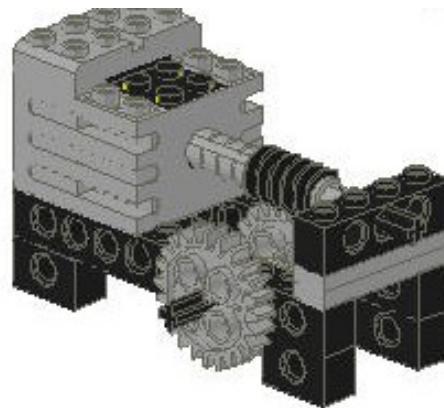
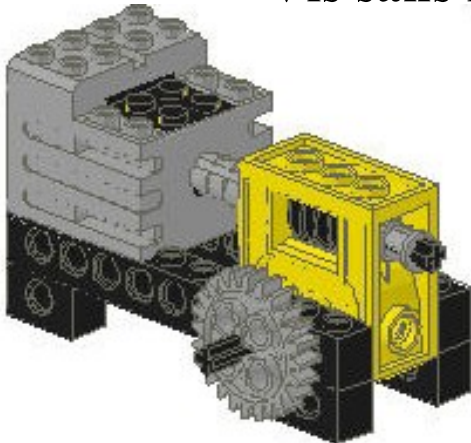
Came



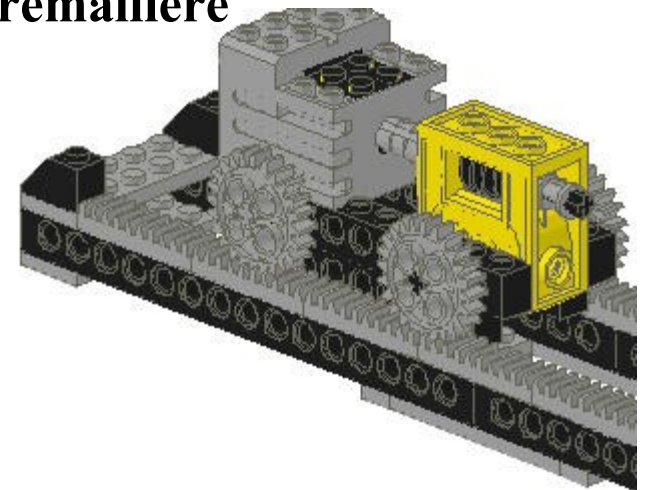
Différentiel



Vis sans fin



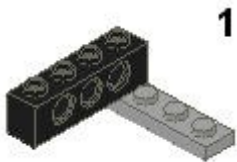
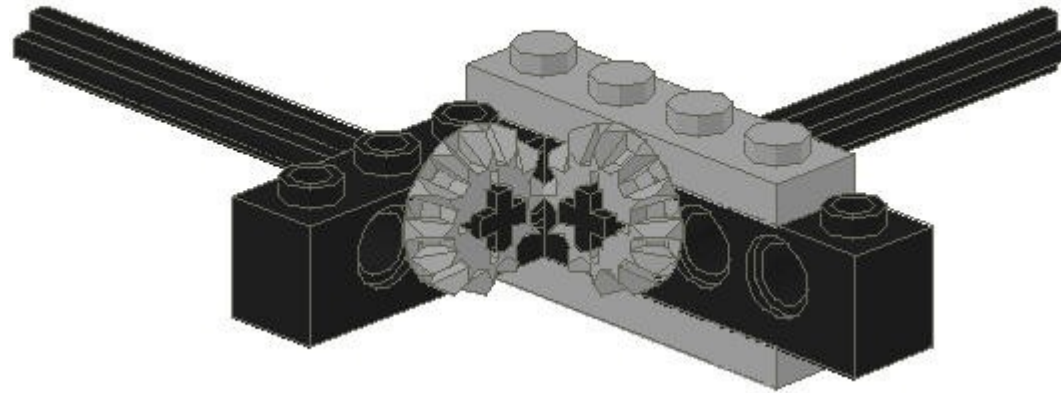
Crémaillère



Fabriquer un véhicule

Engrenage conique

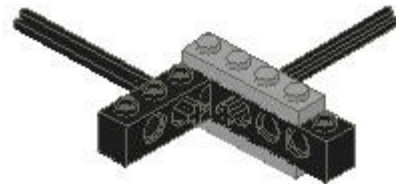
Pièces:



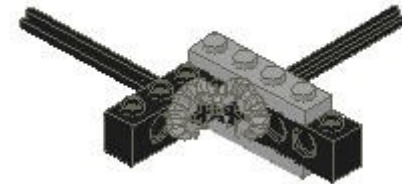
1



2



3

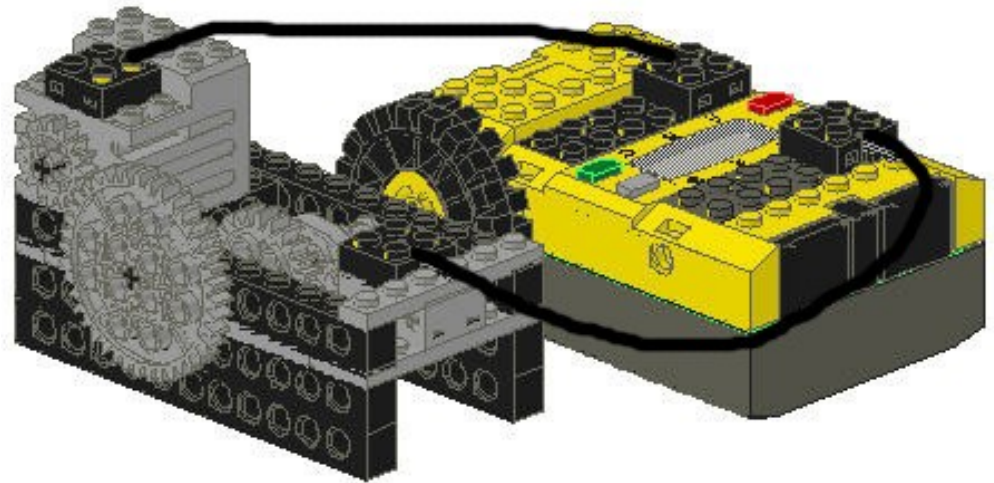
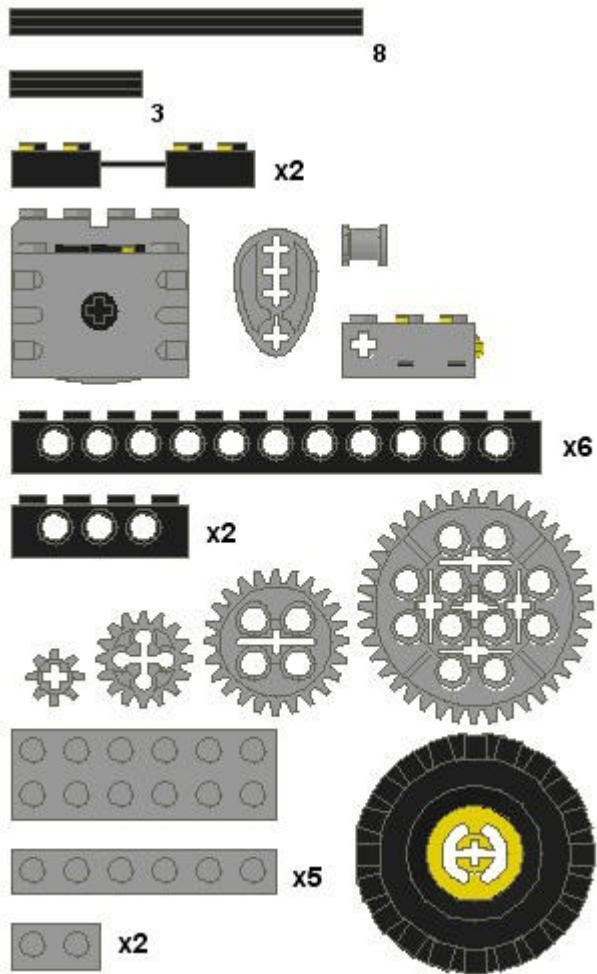


4

Fabriquer un véhicule

Came 1/4

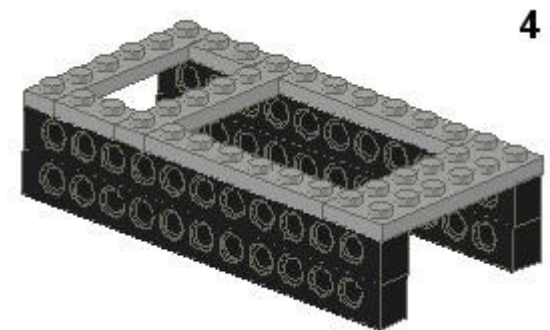
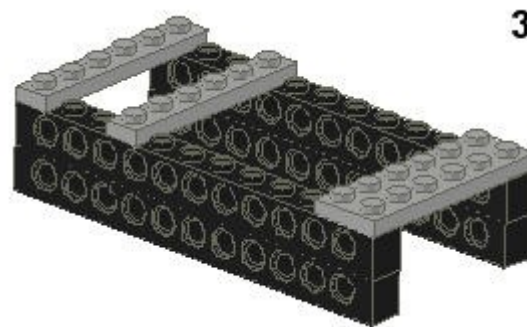
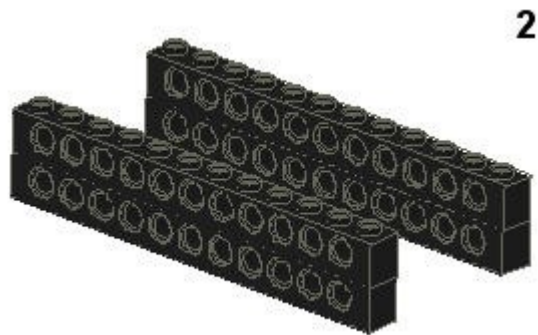
Pièces :



Fabriquer un véhicule

Came 2/4

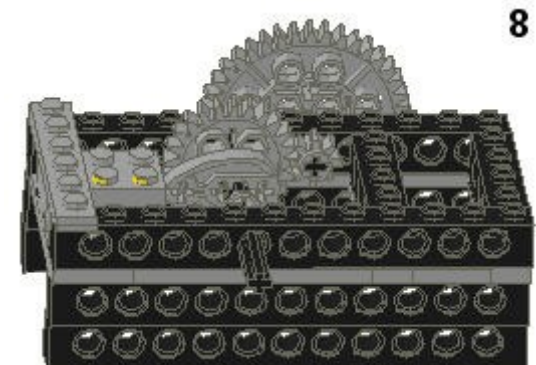
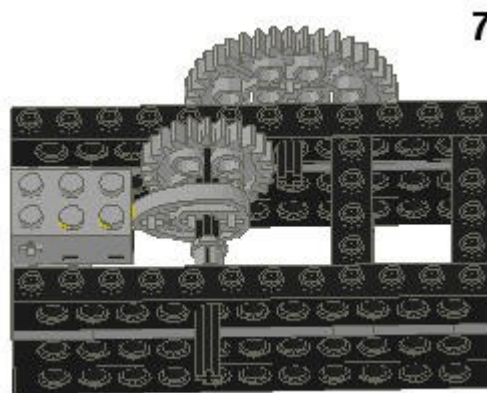
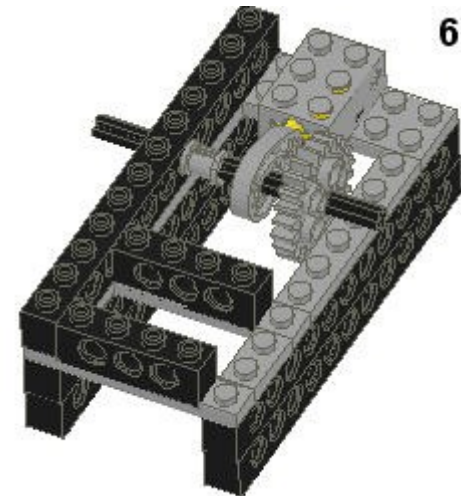
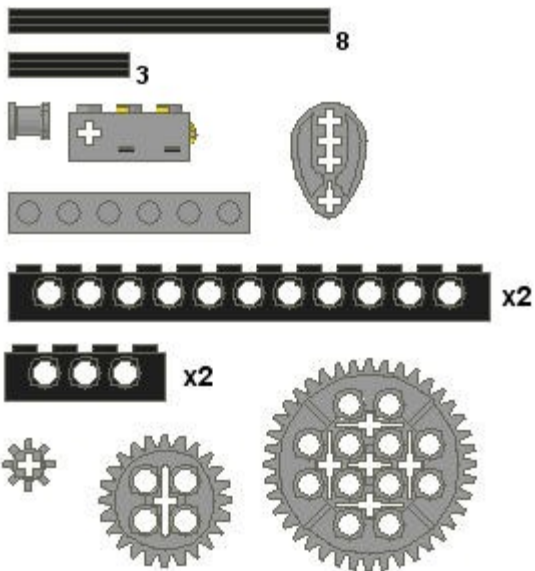
Pièces:



Fabriquer un véhicule

Came 3/4

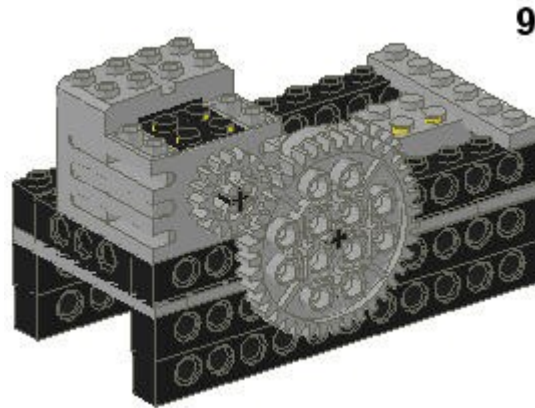
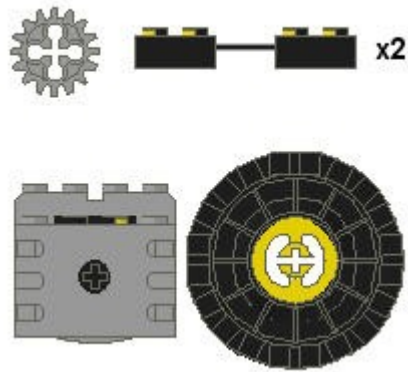
Pièces:



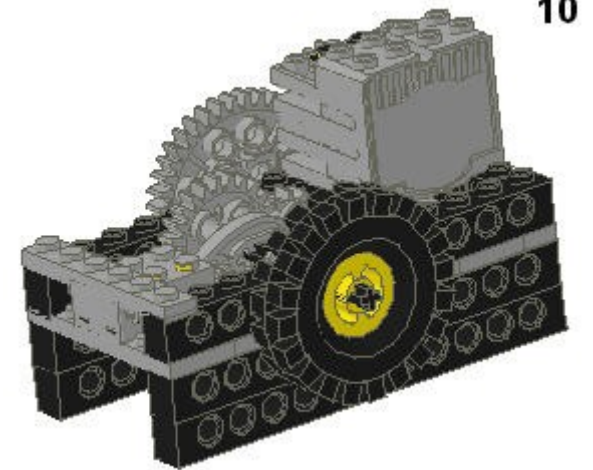
Fabriquer un véhicule

Came 4/4

Pièces:



9

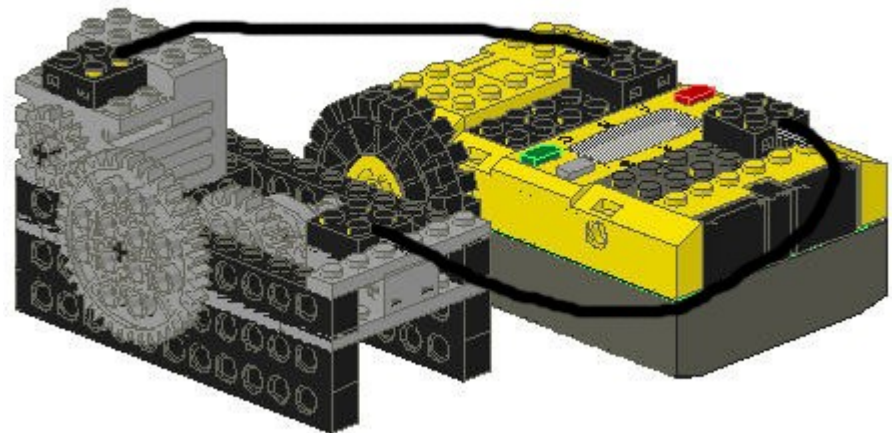


10

11

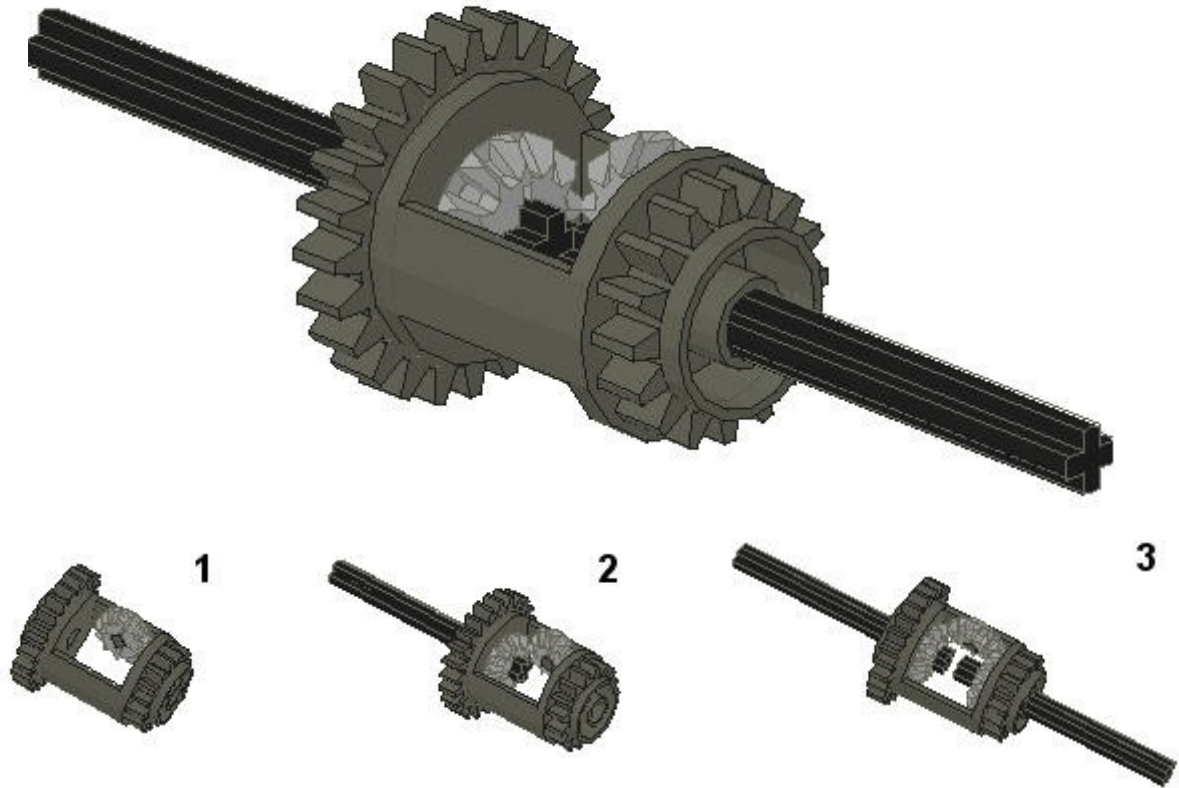
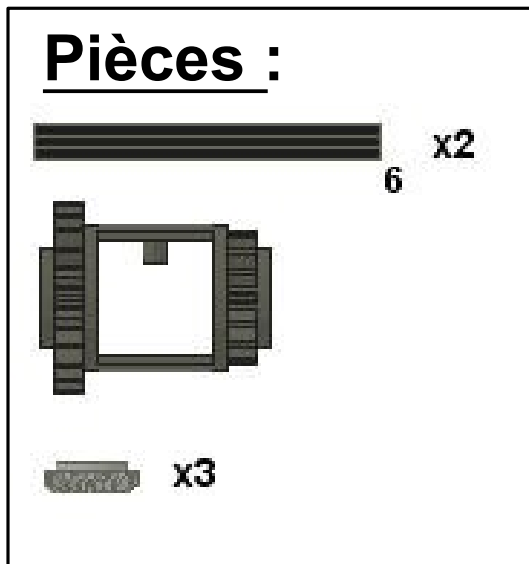
Programme

Inventez un programme qui inverse le sens de rotation de la roue chaque fois que le capteur tactile est enfoncé.



Fabriquer un véhicule

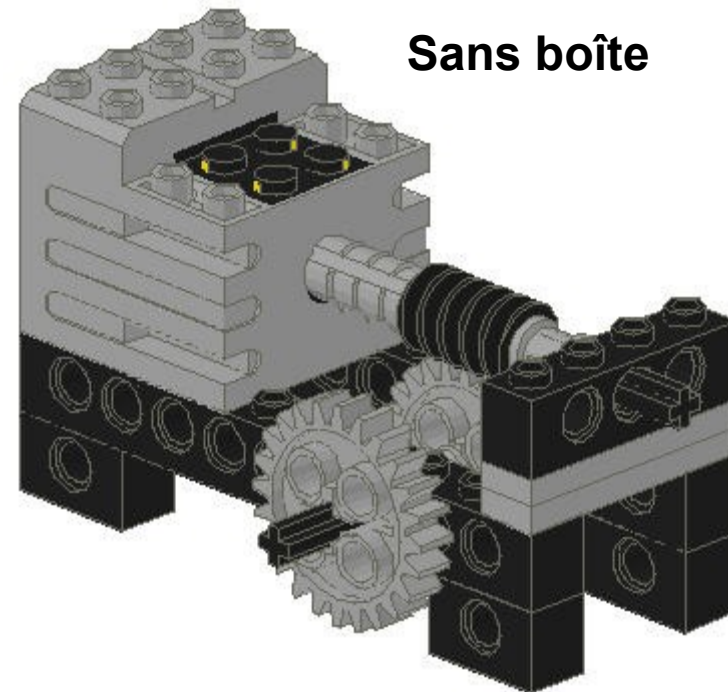
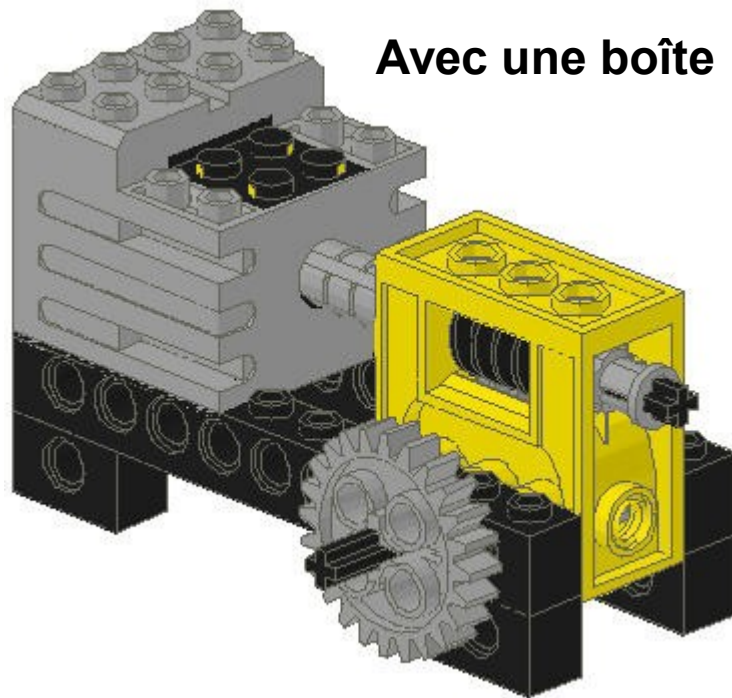
Différentiel



Utilisation : Avec des roues attachées à chaque essieu du différentiel, ce dispositif permet au véhicule de tourner plus facilement. Si d'autres roues dentées sont fixées à un moteur, un sélecteur de vitesses mécanique peut être réalisé.

Vis sans fin

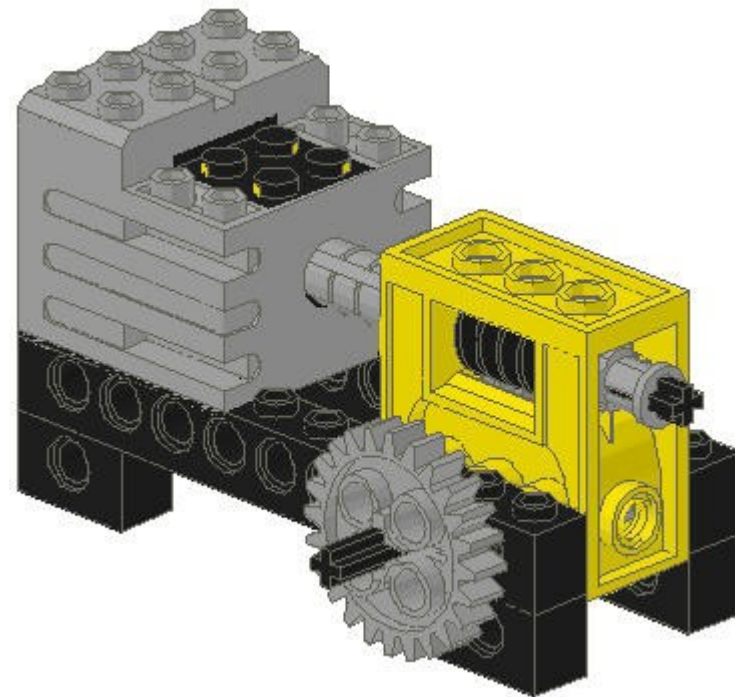
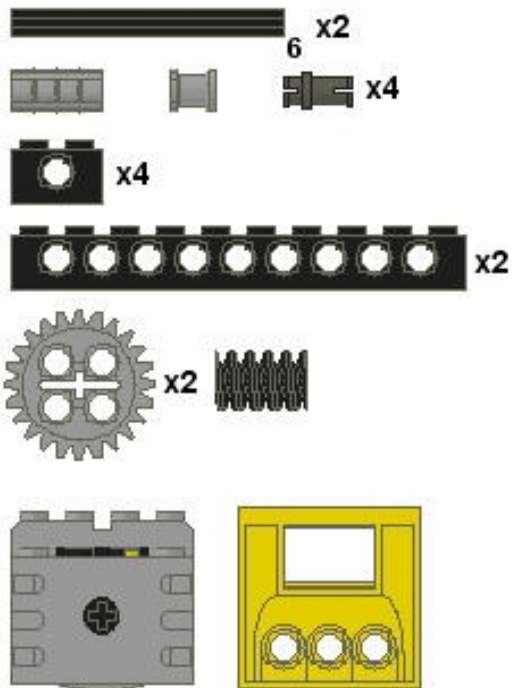
2 montages simples utilisant une vis sans fin



Fabriquer un véhicule

Vis sans fin : avec boîte 1/3

Pièces:



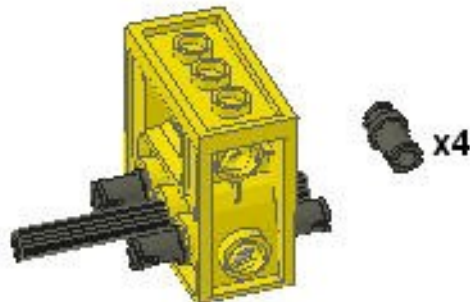
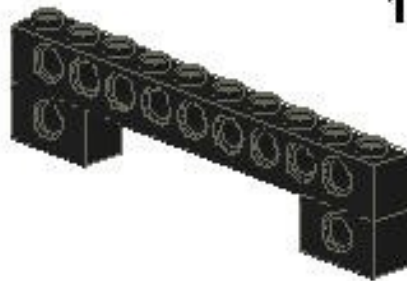
Utilisation: La vis sans fin génère beaucoup de couple.

Par conséquent, même si la vitesse de rotation est plus lente, ce système peut être utilisé pour soulever des charges lourdes, ou déplacer de grosses voitures.

Fabriquer un véhicule

Vis sans fin : avec boîte 2/3

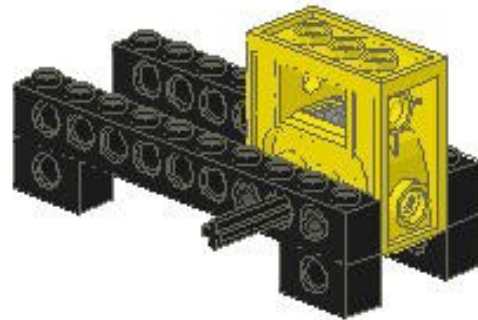
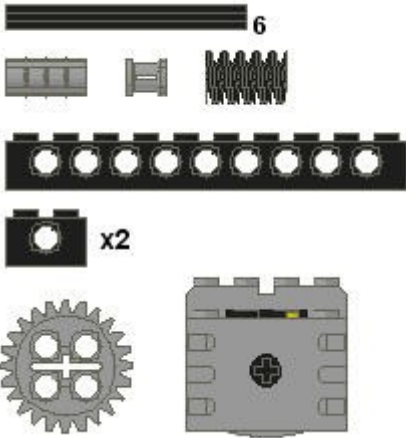
Pièces:



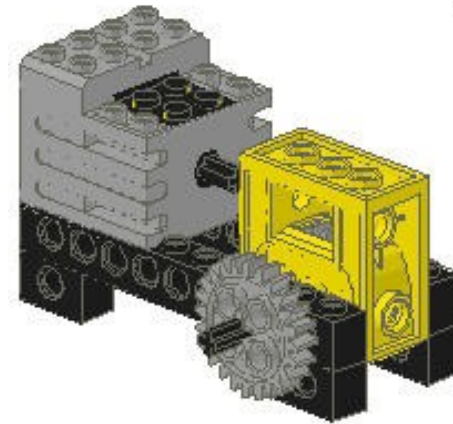
Fabriquer un véhicule

Vis sans fin : avec boîte 3/3

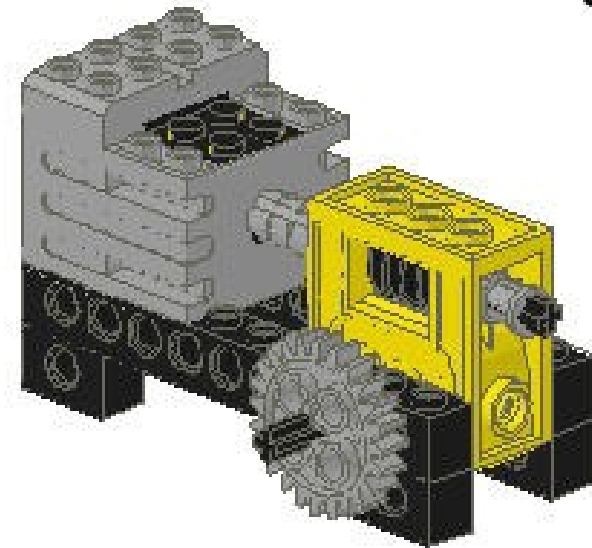
Pièces:



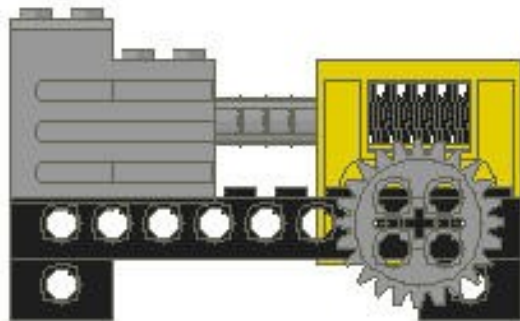
5



6



8



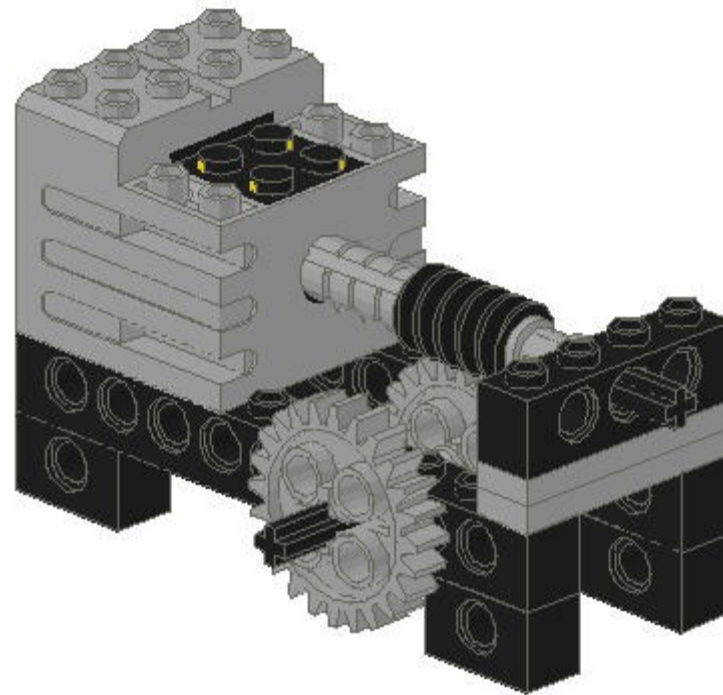
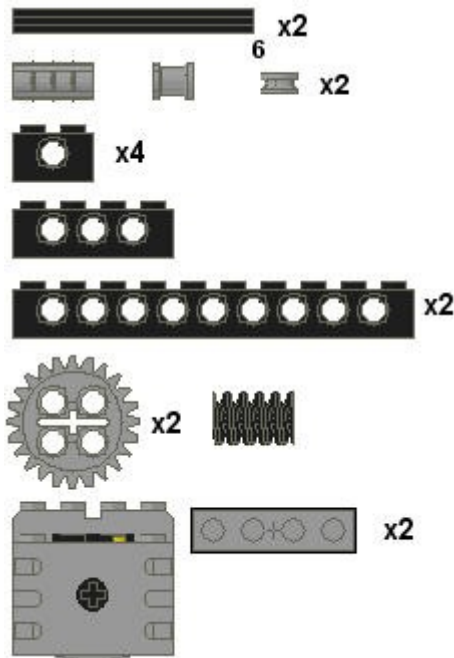
7



Fabriquer un véhicule

Vis sans fin : sans boîte 1/3

Pièces:

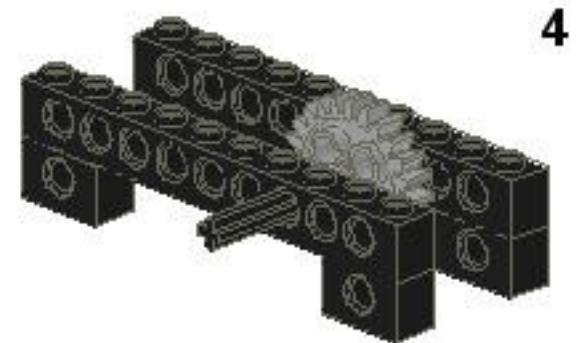
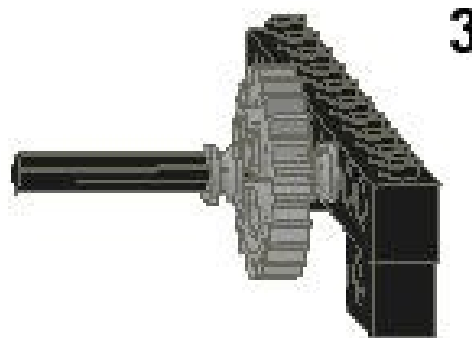
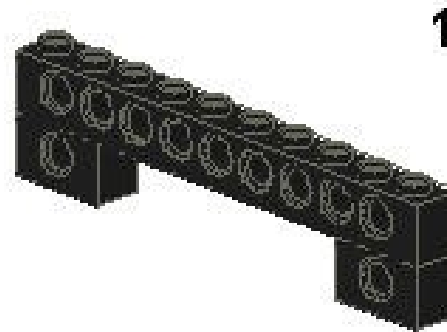


Uses: The worm gear generates lots of torque. Therefore, even though its turns slowly it can be used to lift heavy loads, or move big cars.

Fabriquer un véhicule

Vis sans fin : sans boîte 2/3

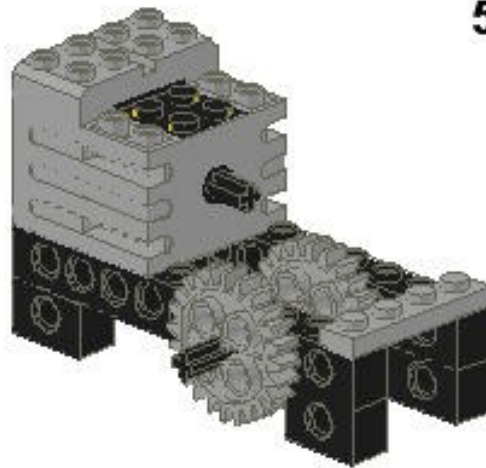
Pièces:



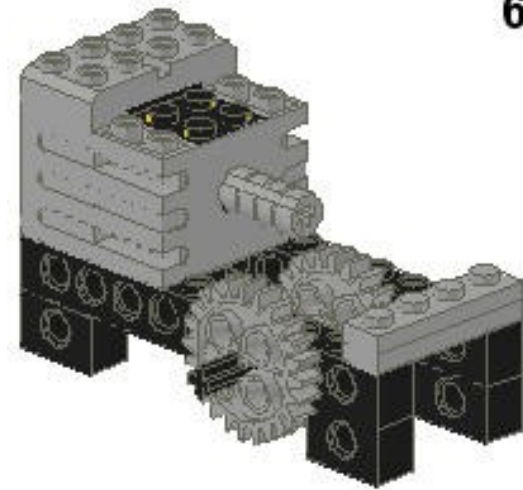
Fabriquer un véhicule

Vis sans fin : sans boîte 3/3

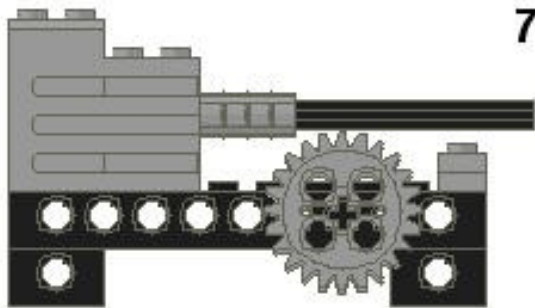
Pieces:



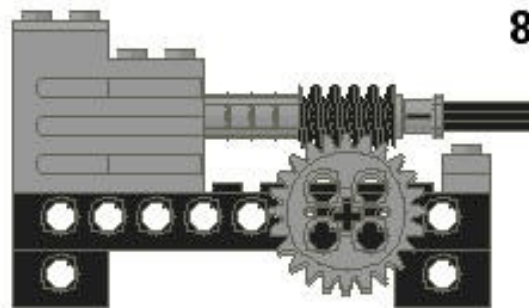
5



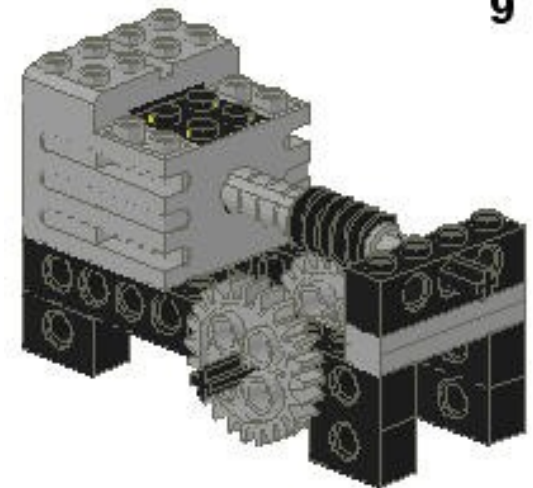
6



7



8

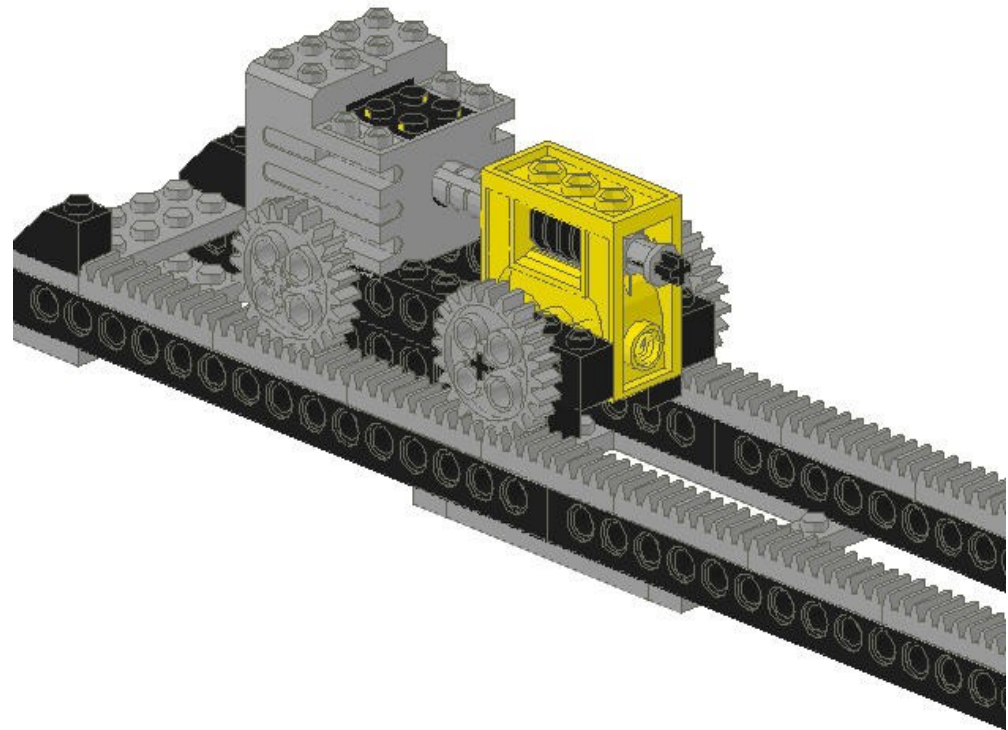
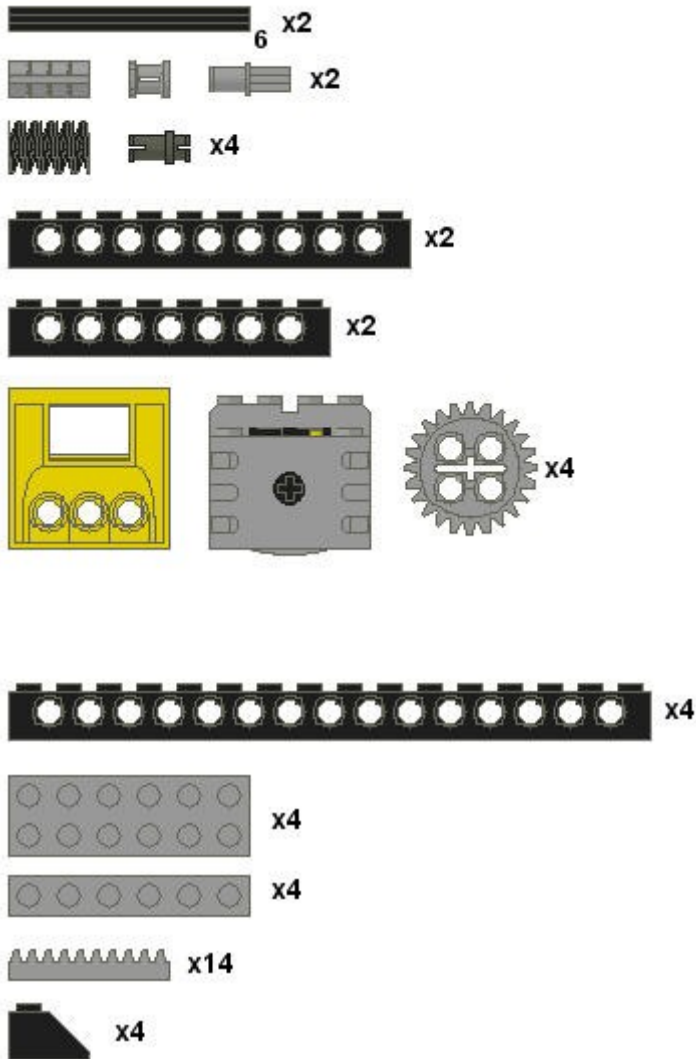


9

Fabriquer un véhicule

Crémaillère

Pièces:



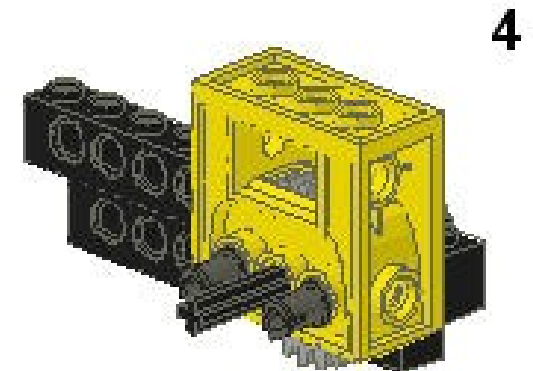
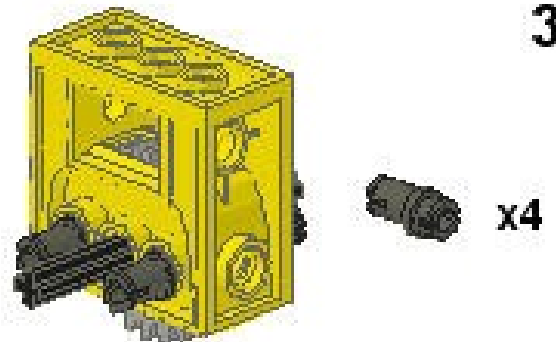
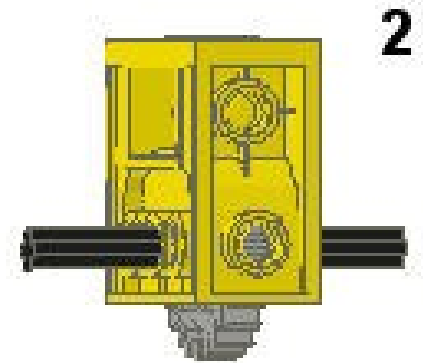
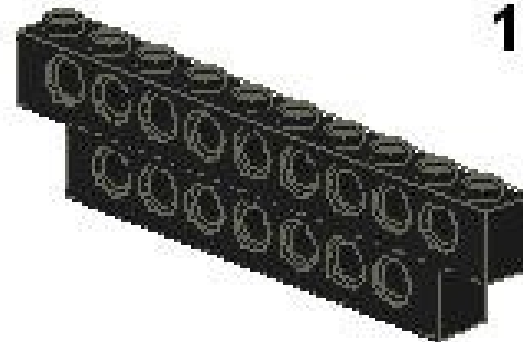
Utilisation :

La crémaillère peut être utilisée, souvent avec une vis sans fin, pour faire des trains, permettre à des bras de se déplacer, ou permettre de monter des objets (monte charge, ascenseur).

Fabriquer un véhicule

Crémaillère 1/3

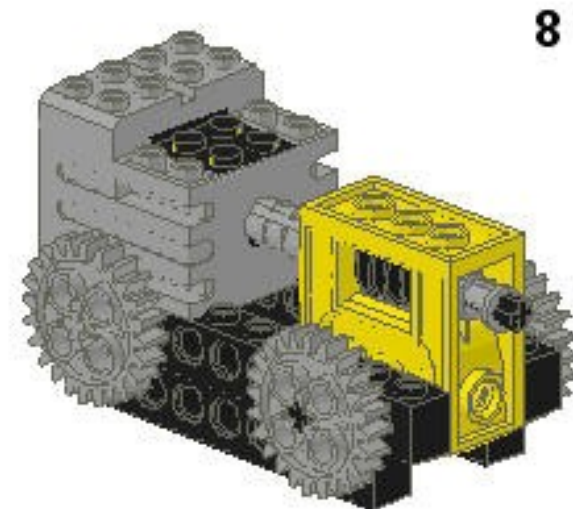
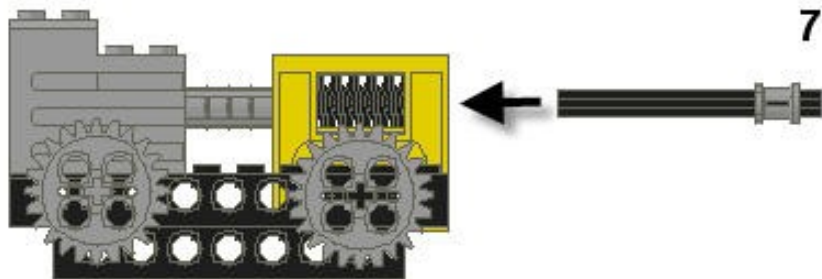
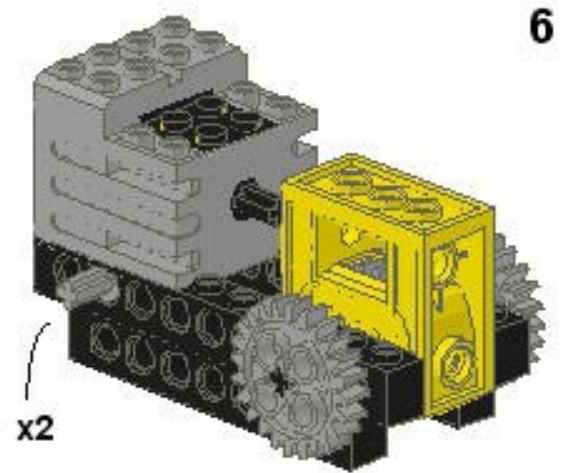
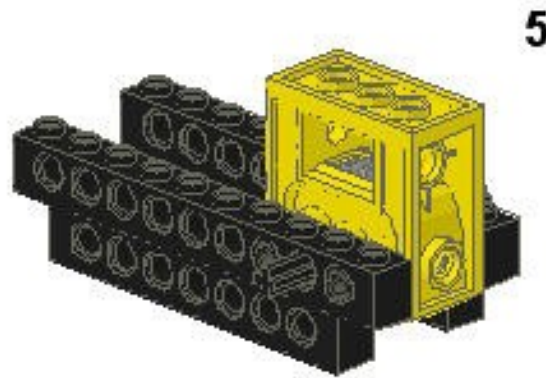
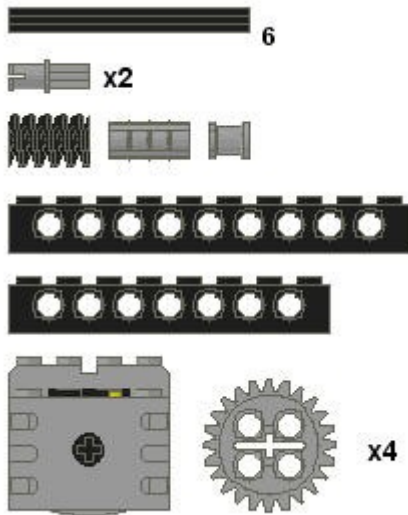
Pièces :



Fabriquer un véhicule

Crémaillère 2/3

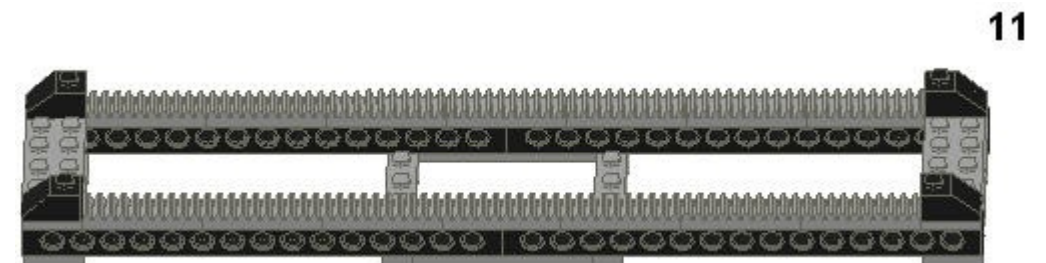
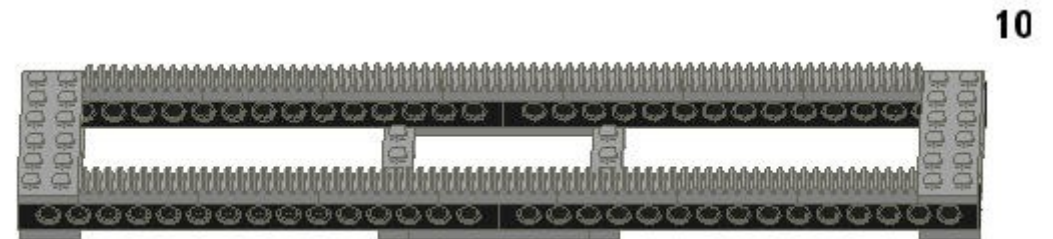
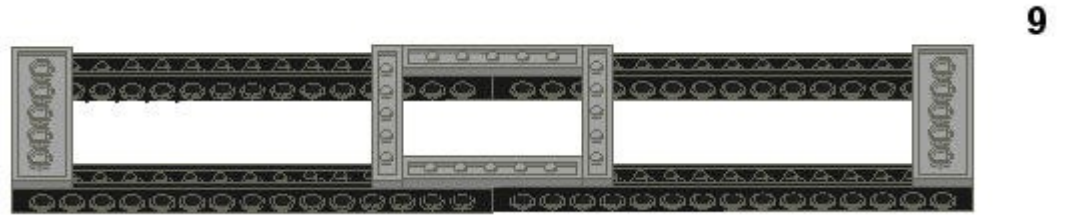
Train Pieces:



Fabriquer un véhicule

Crémaillère 3/3

Pièces :

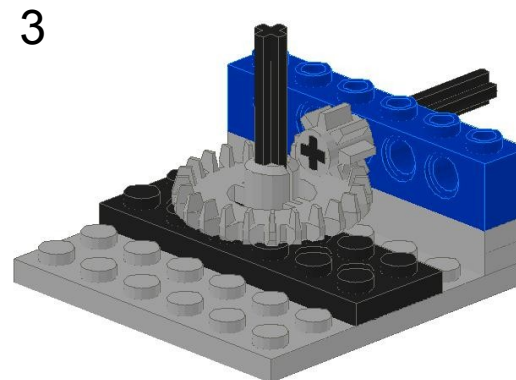
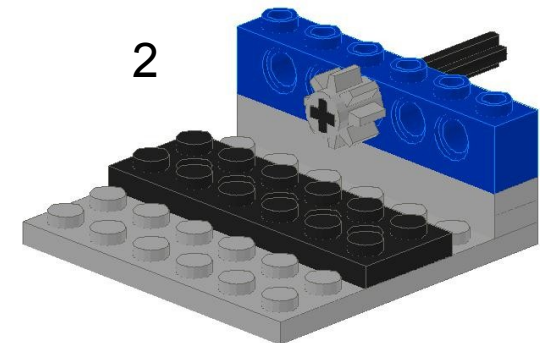
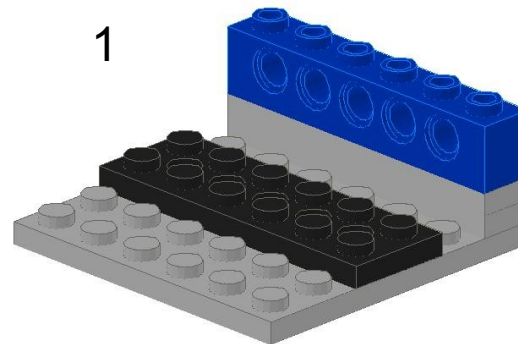
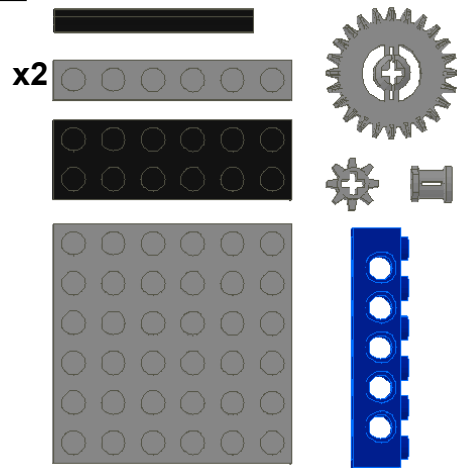


Mettre le train sur la voie,
joindre un RCX,
et regardez-le se déplacer.

Fabriquer un véhicule

Couronnes

Pièces:



Mots-clés

Couronnes